

Magas megbízhatóságú előtétetek közepes teljesítményű CDM lámpákhoz

PrimaVision for CDM Elite MW

Magas megbízhatóságú elektronikus előtétetek közepes teljesítményű fémhalogén lámpákhoz: 80 000 óra élettartam az Xtreme, 50 000 óra a sima változatban

Előnyök

- Teljesítménykategóriájában a leghatékonyabb fehér fényű rendszer
- Úgy tervezték, hogy a rendkívül hosszú élettartama minimalizálja a kültéri világítás karbantartási költségeit
- Változatlan energiafelhasználás és egyenletes lámpavezérlés a hálózati feszültség ingadozása ellenére is

Szolgáltatások

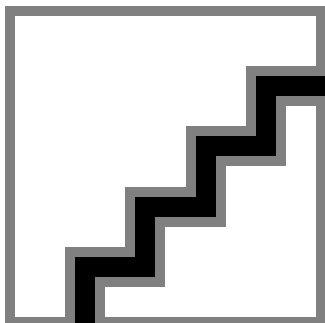
- Akár 92%-os rendszerhatásfok
- PrimaVision Xtreme 210W CDM élettartama: 80 000 óra (90%-os túlélési aránnyal $T_c = 80^\circ\text{C}$ hőmérsékleten)
- PrimaVision Xtreme 210W CDM: 5 kA / 10 kV villámcsapás elleni védelem
- PrimaVision 315W CDM: 50 000 órás élettartam

PrimaVision for CDM Elite MW

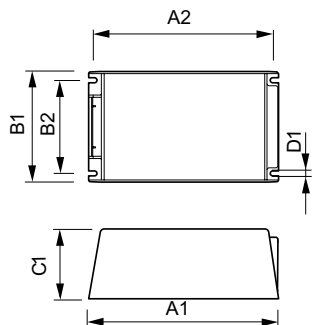
Alkalmazás

- Nagy belmagasságú üzletek megvilágítása
- Kiemelő és térvilágítás
- Közúti világítás és benzinkutak kivilágítása
- Irodai és ipari megoldások

Versions



Méretezett rajza



Product	D1	C1	A1	A2	B1	B2
HID-PV 315 /S CDM	4,2 mm	60,0	215,0	204,5	128,5	111,5
220-240V 50/60Hz		mm	mm	mm	mm	mm

