



HID-PrimaVision Xtreme pour CPO - Des ballasts Xtreme au service d'une fiabilité optimale

HID-PrimaVision Xtreme CosmoPolis

Ballasts électroniques hautement fiables pour lampes CPO, conçus pour économiser de l'énergie en offrant une efficacité lumineuse supérieure à celle des ballasts magnétiques et pour réduire les coûts de maintenance grâce à leur durée de vie de 80 000 heures et à une protection intégrée contre la foudre

Avantages

- Avec la lampe CPO, le ballast crée le système de lumière blanche le plus efficace du marché dans cette classe de puissance
- Jusqu'à 15 % d'énergie économisée grâce à l'efficacité élevée du ballast (92%) et à un meilleur contrôle de la puissance en surtension (par rapport aux ballasts magnétiques)
- Réduit au minimum le coût de l'entretien en raison de la durée de vie Xtreme de 80 000 heures et de la protection intégrée contre la foudre

HID-PrimaVision Xtreme CosmoPolis

Fonctions

- Longue durée de vie Xtreme de 80 000 heures, avec taux de survie minimum de 90 % à Tc = 80 °C
- Protection contre la foudre Xtreme 10 kV/5 kA
- Protection Xtreme contre l'humidité et les vibrations
- Efficacité de l'éclairage supérieure à celle des ballasts magnétiques
- Stabilisation précise de la puissance de la lampe de 95-97 % sur une plage étendue de tensions du secteur de 180-300 V

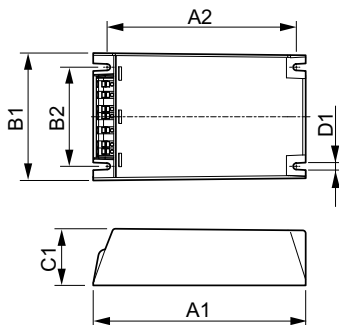
Application

- Éclairage résidentiel
- Embellissement des villes
- Éclairage pour routes/autoroutes

Versions



Schéma dimensionnel



Product	D1	C1	A1	A2	B1	B2
HID-PV Xt 45 CPO Q 208-277V	4,5 mm	40,0 mm	150,0 mm	133,6 mm	90,0 mm	70,0 mm
HID-PV Xt 90 CPO Q 208-277V	4,5 mm	40,0 mm	150,0 mm	133,6 mm	90,0 mm	70,0 mm
HID-PV Xt 60 CPO Q 208-277V	4,5 mm	40,0 mm	150,0 mm	133,6 mm	90,0 mm	70,0 mm
HID-PV Xt 140 CPO Q 208-277V	4,5 mm	40,0 mm	150,0 mm	133,6 mm	90,0 mm	70,0 mm

HID-PrimaVision Xtreme CosmoPolis

Gestion et gradation

Niveau de régulation	-
----------------------	---

Caractéristiques électriques

Fréquence d'entrée	50 à 60 Hz
Tension d'entrée	208-240-277 V

Caractéristiques générales

Nombre de lampes	1 pièce/unité
Type de lampe	CPO

Matériaux et finitions

Boîtier	Q
---------	---

Caractéristiques générales

Order Code	Full Product Name	Nombre de produits sur disjoncteur (16 A courbe B) (nom.)
24143000	HID-PV Xt 60 CPO L1 208-277V	11
66896100	HID-PV Xt 45 CPO Q 208-277V	5

Order Code	Full Product Name	Nombre de produits sur disjoncteur (16 A courbe B) (nom.)
24145400	HID-PV Xt 90 CPO L1 208-277V	5
24147800	HID-PV Xt 140 CPO L1 208-277V	5

Caractéristiques systèmes

Order Code	Full Product Name	Puissance de la lampe sur CPO	Puissance de ballast nominale
24143000	HID-PV Xt 60 CPO L1 208-277V	60 W	60 W
66896100	HID-PV Xt 45 CPO Q 208-277V	45 W	45 W

Order Code	Full Product Name	Puissance de la lampe sur CPO	Puissance de ballast nominale
24145400	HID-PV Xt 90 CPO L1 208-277V	90 W	90 W
24147800	HID-PV Xt 140 CPO L1 208-277V	140 W	140 W

