



HID-PrimaVision Xtreme a CPO Elite MW lámpákhoz – Xtreme vezérlők, a maximális megbízhatóság érdekében

PrimaVision Xtreme CPO-hoz

Nagyon megbízható elektronikus vezérlők a CPO lámpákhoz, melyet a mágneses vezérlőknél jobb fényhatékonyság révén energiamegtakarításra és karbantartási költségtakarékosságra terveztek, köszönhetően a 80 000 órás élettartamnak és a beépített villámcsapás elleni védelemnek.

Előnyök

- Teljesítménykategóriájában a CPO lámpával együtt a vezérlés a leghatékonyabb fehér fény rendszert állítja elő az iparban
- A vezérlő nagy hatékonyságának köszönhetően (92) akár 15% energia takarítható meg, valamint túlfeszültség esetén jobb a teljesítményvezérlés (mágneses előtétekkel összehasonlítva)
- A 80 000 órás extrém élettartam és a beépített villámcsapás elleni védelem minimalizálják a karbantartási költségeket

PrimaVision Xtreme CPO-hoz

Szolgáltatások

- Rendkívül hosszú, 80 000 órás élettartam, legkevesebb 90%-os túlélési aránnyal (Tc = 80 °C-on.)
- Rendkívül hatékony villámcsapás elleni védelem 10 kV/5 kA
- Rendkívül hatékony nedvesség és rázkódás elleni védelem
- A mágneses előtételnél jobb fényhatékonyság
- Pontos, 95–97%-os lámpateljesítmény-stabilizálás, széles 180–300 V-os hálózati feszültségtartományon

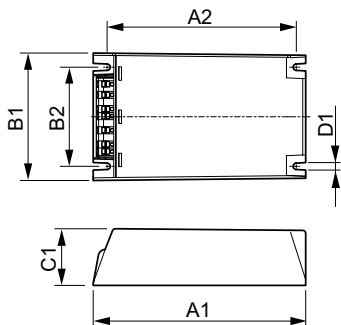
Alkalmazás

- Lakóterületek megvilágítása
- Városszépítés
- Közutak/autópályák megvilágítása

Versions



Méretezett rajza



Product

HID-PV Xt 45 CPO Q 208-277V

HID-PV Xt 90 CPO Q 208-277V

HID-PV Xt 60 CPO Q 208-277V

HID-PV Xt 140 CPO Q 208-277V

PrimaVision Xtreme CPO-hoz

Vezérlők és fényerő-szabályozás

Szabályozási szint -

Működtetés és elektronika

Bemeneti frekvencia 50–60 Hz

Bemeneti feszültség 208–240–277 V

Általános információ

Lámpák száma 1 darab/egység

Fényforrás típus CPO

Mechanika és tokozás

Ház Q

Általános információ

Order Code	Full Product Name	Termékek száma a fő áramköri lapon (16 A, B típus) (névleges)
24143000	HID-PV Xt 60 CPO L1 208-277V	11
66896100	HID-PV Xt 45 CPO Q 208-277V	5

Order Code	Full Product Name	Termékek száma a fő áramköri lapon (16 A, B típus) (névleges)
24145400	HID-PV Xt 90 CPO L1 208-277V	5
24147800	HID-PV Xt 140 CPO L1 208-277V	5

A rendszer jellemzői

Order Code	Full Product Name	A lámpa teljesítménye CPO esetén	A lámpa névleges teljesítménye előtét használatára esetén
24143000	HID-PV Xt 60 CPO L1 208-277V	60 W	60 W
66896100	HID-PV Xt 45 CPO Q 208-277V	45 W	45 W

Order Code	Full Product Name	A lámpa teljesítménye CPO esetén	A lámpa névleges teljesítménye előtét használatára esetén
24145400	HID-PV Xt 90 CPO L1 208-277V	90 W	90 W
24147800	HID-PV Xt 140 CPO L1 208-277V	140 W	140 W

