



# HID-PrimaVision Xtreme per lampade CPO - Driver Xtreme per la massima affidabilità

## PrimaVision Xtreme for CPO

Driver elettronici altamente affidabili per lampade CPO; progettati per risparmiare energia grazie a una migliore efficienza della luce rispetto ai driver magnetici e per ridurre i costi di manutenzione grazie alla durata di 80.000 ore e alla protezione dai fulmini integrata

### Vantaggi

### Caratteristiche

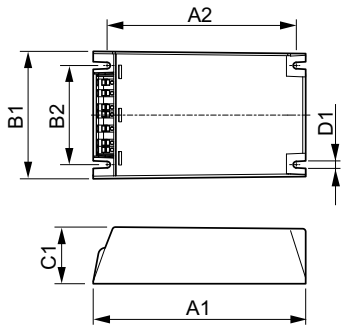
### Applicazione

# PrimaVision Xtreme for CPO

## Versions



## Disegno tecnico



### Product

HID-PV Xt 45 CPO Q 208-277V

HID-PV Xt 90 CPO Q 208-277V

HID-PV Xt 60 CPO Q 208-277V

HID-PV Xt 140 CPO Q 208-277V

### Controlli e regolazione del flusso

Livello di regolazione -

### Funzionamento e parte elettrica

Frequenza di ingresso Da 50 a 60 Hz

Tensione in ingresso 208-240-277 V

### Informazioni generali

Numero di lampade 1 pezzo/unità

Tipo di lampada CPO

### Meccanica e corpo

Corpo Q

## Informazioni generali

Order Code	Full Product Name	Numero di prodotti sotto interruttore magnetotermico (16A tipo B) (Nom)
24143000	HID-PV Xt 60 CPO L1 208-277V	11
66896100	HID-PV Xt 45 CPO Q 208-277V	5

Order Code	Full Product Name	Numero di prodotti sotto interruttore magnetotermico (16A tipo B) (Nom)
24145400	HID-PV Xt 90 CPO L1 208-277V	5
24147800	HID-PV Xt 140 CPO L1 208-277V	5

## Caratteristiche del sistema

## PrimaVision Xtreme for CPO

Order Code	Full Product Name	Potenza della lampada con CPO	Potenza specificata reattore-lampada
24143000	HID-PV Xt 60 CPO L1 208-277V	60 W	60 W
66896100	HID-PV Xt 45 CPO Q 208-277V	45 W	45 W

Order Code	Full Product Name	Potenza della lampada con CPO	Potenza specificata reattore-lampada
24145400	HID-PV Xt 90 CPO L1 208-277V	90 W	90 W
24147800	HID-PV Xt 140 CPO L1 208-277V	140 W	140 W

