



# HID-PrimaVision Xtreme pentru CPO - balasturi Xtreme pentru fiabilitate maximă

## PrimaVision Xtreme for CPO

Balasturi electronice de înaltă fiabilitate pentru lămpi CPO; proiectate să economisească energie oferind o eficiență luminoasă superioară balasturilor magnetice și să reducă totodată costurile de întreținere, mulțumită duratei de viață de 80.000 de ore și a protecției integrate împotriva trăsnetelor

### Beneficii

- Împreună cu lampa CPO, elementul de acționare creează sistemul cel mai eficient de lumină albă din industrie, în gama sa de putere
- Reducere a costurilor pentru energie de până la 15% datorită înaltei eficiențe a balastului (92%) și controlului mai bun al puterii la supratensiune (în comparație cu balasturile magnetice)
- Minimizează costurile de întreținere mulțumită duratei de viață a Xtreme de 80.000 de ore și protecției integrate împotriva trăsnetelor

# PrimaVision Xtreme for CPO

## Caracteristici

- Durată de viață lungă extremă de 80.000 de ore, cu supraviețuire de minimum 90% la Tc = 80 °C)
- Protecție Xtreme împotriva fulgerelor 10 kV/5 kA
- Protecție Xtreme împotriva umidității și a vibrațiilor
- Eficiență energetică superioară stabilizatoarelor de curent magnetice
- Stabilizare exactă a puterii lămpii de 95-97% într-un interval mare de tensiune de la rețea de 180-300 V

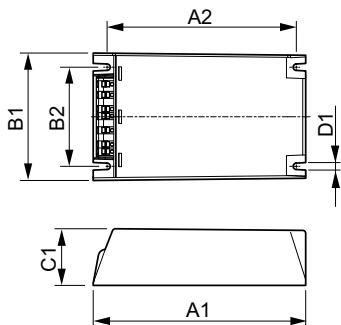
## Cerere

- Iluminat rezidențial
- Înfrumusețarea orașului
- Iluminat de drumuri și autostrăzi

## Versions



## Cote



Product	D1	C1	A1	A2	B1	B2
HID-PV Xt 60 CPO Q 208-277V	4,5 mm	40,0 mm	150,0 mm	133,6 mm	90,0 mm	70,0 mm
HID-PV Xt 140 CPO Q 208-277V	4,5 mm	40,0 mm	150,0 mm	133,6 mm	90,0 mm	70,0 mm
HID-PV Xt 45 CPO Q 208-277V	4,5 mm	40,0 mm	150,0 mm	133,6 mm	90,0 mm	70,0 mm
HID-PV Xt 90 CPO Q 208-277V	4,5 mm	40,0 mm	150,0 mm	133,6 mm	90,0 mm	70,0 mm

# PrimaVision Xtreme for CPO

<b>Controls and Dimming</b>	
Nivel de reglare	-
<b>Operating and Electrical</b>	
Frecvență de intrare	De la 50 până la 60 Hz
Tensiune de intrare	208-240-277 V
<b>General Information</b>	
Număr de lămpi	1 bucată/unitate
Tip lampă	CPO
<b>Mechanical and Housing</b>	
Carcasă	Q

## General Information

Order Code	Full Product Name	Număr de produse pe MCB (16 A tip B) (nom.)
24143000	HID-PV Xt 60 CPO L1 208-277V	11
66896100	HID-PV Xt 45 CPO Q 208-277V	5

Order Code	Full Product Name	Număr de produse pe MCB (16 A tip B) (nom.)
24145400	HID-PV Xt 90 CPO L1 208-277V	5
24147800	HID-PV Xt 140 CPO L1 208-277V	5

## System characteristics

Order Code	Full Product Name	Putere lampă pe CPO	Putere nominală lampă-balast
24143000	HID-PV Xt 60 CPO L1 208-277V	60 W	60 W
66896100	HID-PV Xt 45 CPO Q 208-277V	45 W	45 W

Order Code	Full Product Name	Putere lampă pe CPO	Putere nominală lampă-balast
24145400	HID-PV Xt 90 CPO L1 208-277V	90 W	90 W
24147800	HID-PV Xt 140 CPO L1 208-277V	140 W	140 W

