



HID-PrimaVision Xtreme pre CPO výbojky – výnimočné predradníky s najvyššou spoľahlivosťou

PrimaVision Xtreme pre CPO

Vysoko spoľahlivé elektronické predradníky pre CPO výbojky. Zabezpečujú úsporu nákladov na energiu prostredníctvom integrovaného ovládania a zníženie nákladov na údržbu vďaka životnosti 80.000 hodín a integrovanej ochrane pred bleskom.

Výhody

- Spoločne s výbojkou CPO vytvára napájač najúčinnjší systém osvetlenia bielym svetlom v odvetví v danom výkonnostnom rade.
- Úspora energie až 15% vďaka vysokej účinnosti predradníka (92%) a lepšej kontrole výkonu pri prepätí (v porovnaní s magnetickými tlmivkami)
- Minimalizuje náklady na údržbu vďaka veľmi dlhej životnosti 80.000 hodín a integrovanej ochrane pred bleskom

PrimaVision Xtreme pre CPO

Vlastnosti

- Veľmi dlhá životnosť 80.000 hodín s minimálne 90% mierou prežitia pri teplote Tc = 80 °C
- Najvyšší stupeň ochrany pred bleskom 10 kV/5 kA
- Mimoriadna ochrana pred vlhkosťou a vibráciami
- Lepšia účinnosť osvetlenia než pri konvenčných EM tlmivkách
- Stabilizácia presného napájania výbojky 95 – 97% v širokom rozsahu napájacieho napätia 180 – 300V

Aplikácie

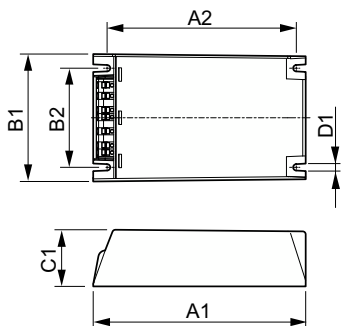
- Osvetlenie obytných štvrtí
- Skrášľovanie mesta
- Osvetlenie ciest a diaľnic

Versions



GPPR IPVCPOxt PHL 0012

Rozmerový obrázok



Product	D1	C1	A1	A2	B1	B2
HID-PV Xt 140 CPO Q 208-277V	4,5 mm	40,0 mm	150,0 mm	133,6 mm	90,0 mm	70,0 mm
HID-PV Xt 60 CPO Q 208-277V	4,5 mm	40,0 mm	150,0 mm	133,6 mm	90,0 mm	70,0 mm
HID-PV Xt 90 CPO Q 208-277V	4,5 mm	40,0 mm	150,0 mm	133,6 mm	90,0 mm	70,0 mm

Prevádzkové a elektrické

Vstupná frekvencia	50 až 60 Hz
Vstupné napätie	208-240-277 V
Sieťová frekvencia	50 to 60 Hz

Mechanické časti a teleso

Teleso	Q
--------	---

Prevádzkové a elektrické

PrimaVision Xtreme pre CPO

Order Code	Full Product Name	Počet produktov pri modeli MCB (16A, typ B) (nom.)
24143000	HID-PV Xt 60 CPO L1 208-277V	11
24145400	HID-PV Xt 90 CPO L1 208-277V	5

Order Code	Full Product Name	Počet produktov pri modeli MCB (16A, typ B) (nom.)
24147800	HID-PV Xt 140 CPO L1 208-277V	5

