



# Hohe Qualität und Zuverlässigkeit

## PrimaVision für SDW-TG

Das HID-PV Compact ist ein hochwertiges, kompaktes elektronisches Vorschaltgerät für den optimalen und zuverlässigen Betrieb von SDW-TG-Lampen. Diese kompakten und leichten Geräte lassen sich schnell und einfach installieren, so dass weniger Betriebsunterbrechungen auftreten und geringere Installationskosten anfallen.

### Vorteile

- Einfache Installation – leuchtenintegriert
- Automatische Abschaltung bei Ende der Lampenlebensdauer

### Merkmale

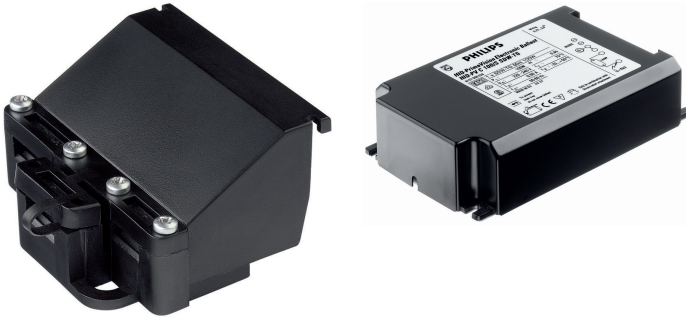
- In einer Gehäuseform verfügbar (S = Leuchteneinbau)
- Geeignet für SDW-TG-Lampen mit 50 und 100 W
- Konstantes Licht ohne sichtbares Flackern
- 40.000 h Lebensdauer ( $T_{SUB} = 45\text{ °C}$ )
- Zugentlastung optional verfügbar (HID-STRAIN-RELIEF)

### Anwendung

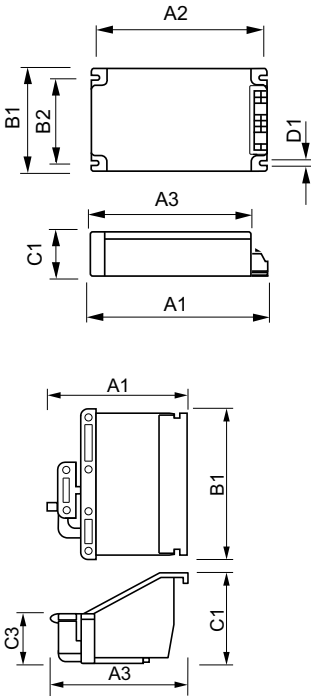
- Für Akzent- und dekorative Beleuchtung im Innenbereich
- Für Anwendungen mit sehr geringer Schalthäufigkeit
- Zur Modernisierung bestehender SDW-TG-Beleuchtung

# PrimaVision für SDW-TG

## Versions



## Abmessungsskizzen



### Product

HID-PV 100 /S SDW-TG 220-240V 50/60Hz

### Product

HID-STRAIN RELIEF

## Allgemeine Eigenschaften

Order Code	Full Product Name	Anzahl Produkte für MCB (16 A)		
		Typ B) (nom.)	Lampenanzahl	Lampentyp
53986130	HID-STRAIN RELIEF	-	-	-

Order Code	Full Product Name	Anzahl Produkte für MCB (16 A)		
		Typ B) (nom.)	Lampenanzahl	Lampentyp
88754900	HID-PV 100 /S SDW-TG 220-240V 50/60Hz	14	1 Stück/Einheit	SDW-TG

## Elektrische Kenndaten

Order Code	Full Product Name	Eingangsfrequenz	Eingangsspannung
53986130	HID-STRAIN RELIEF	-	-

## PrimaVision für SDW-TG

Order Code	Full Product Name	Eingangsfrequenz	Eingangsspannung
88754900	HID-PV 100 /S SDW-TG 220-240V 50/60Hz	50 bis 60 Hz	220 bis 240 V

### Mechanische Kenndaten

Order Code	Full Product Name	Gehäuse
53986130	HID-STRAIN RELIEF	-

Order Code	Full Product Name	Gehäuse
88754900	HID-PV 100 /S SDW-TG 220-240V 50/60Hz	/S

### Systemeigenschaften

Order Code	Full Product Name	Spezifizierte Lampenleistung des Vorschaltgeräts
53986130	HID-STRAIN RELIEF	-
88754900	HID-PV 100 /S SDW-TG 220-240V 50/60Hz	100 W

