



# Zuverlässigkeit im Außenbereich

## PrimaVision Xtreme für SON

HID-PrimaVision Xtreme für SON-Lampen sind sehr robuste, nicht dimmbare elektronische Vorschaltgeräte für die Außenbeleuchtung. Diese überaus effiziente Lösung eignet sich insbesondere in Anwendungen, in denen eine sehr lange Lebensdauer erforderlich ist. Das Xtreme-Sortiment von Philips wurde speziell dazu entwickelt, rauen Umgebungsbedingungen standzuhalten.

### Vorteile

- 80.000 h Lebensdauer ( $T_{c} = 80\text{ °C}$ )
- Besonders robust gegen Staub, Feuchtigkeit und starke Erschütterungen
- Zusätzlicher integrierter Überspannungsschutz bis zu 10 kV

### Merkmale

- HID-PrimaVision Xtreme (HID-PV Xt) ist ein elektronisches Vorschaltgerät
- Geeignet für SON-Lampen von 50 W bis 250 W
- Temperaturschutz zum Schutz des Vorschaltgerätes und der Lampe
- Korrekte Stabilisierung der Lampenleistung über einen breiten Spannungsbereich von 180 bis 300 V hinweg
- Optimiert auf den Einsatz mit SON-Lampen und somit besonders Effizient

### Anwendung

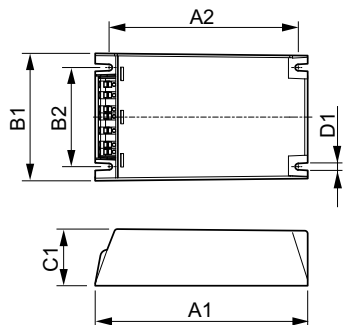
- Für den Einsatz in der Außenbeleuchtung anstelle von konventionellen Vorschaltgeräten
- Für Anwendungen mit ungedimmter Beleuchtung
- Für Anwendungen mit geringer Schalthäufigkeit

# PrimaVision Xtreme für SON

## Versions



## Abmessungsskizzen



### Product

PV Xt Q 100W SON

PV Xt Q 70W SON

PV Xt Q 150W SON

### Dimmen

Dimmbereich

-

### Elektrische Kenndaten

Eingangsfrequenz

50 bis 60 Hz

Eingangsspannung

208-240-277 V

### Allgemeine Eigenschaften

Lampenzahl

1 Stück/Einheit

Lampentyp

SON

## Allgemeine Eigenschaften

Order Code	Full Product Name	Anzahl Produkte für MCB (16 A Typ B) (nom.)
69878400	PV Xt Q 70W SON	11
69880700	PV Xt Q 100W SON	5

Order Code	Full Product Name	Anzahl Produkte für MCB (16 A Typ B) (nom.)
69882100	PV Xt Q 150W SON	5

## Mechanische Kenndaten

Order Code	Full Product Name	Gehäuse
69878400	PV Xt Q 70W SON	Q
69880700	PV Xt Q 100W SON	Q

Order Code	Full Product Name	Gehäuse
69882100	PV Xt Q 150W SON	-

## Systemeigenschaften

## PrimaVision Xtreme für SON

Order Code	Full Product Name	Lampenleistung für SON	Spezifizierte Lampenleistung des Vorschaltgeräts
69878400	PV Xt Q 70W SON	70 W	70 W
69880700	PV Xt Q 100W SON	98 W	100 W

Order Code	Full Product Name	Lampenleistung für SON	Spezifizierte Lampenleistung des Vorschaltgeräts
69882100	PV Xt Q 150W SON	147 W	150 W

