



Description du produit

PrimaVision Xtreme pour SON

Ballasts électroniques hautement fiables pour lampes SON, conçus pour économiser de l'énergie en offrant une efficacité lumineuse supérieure à celle des ballasts magnétiques et pour réduire les coûts de maintenance grâce à leur durée de vie de 80 000 heures et à une protection intégrée contre la foudre.

Avantages

- Jusqu'à 15 % d'énergie économisée grâce à l'efficacité élevée du ballast (92 %) et à un meilleur contrôle de la puissance en surtension (par rapport aux ballasts magnétiques)
- Réduit au minimum le coût de l'entretien en raison de la durée de vie Xtreme de 80 000 heures et de la protection intégrée contre la foudre Protection
- Qualité de lumière améliorée étant donné que les appareillages PrimaVision Xtreme permettent d'obtenir une uniformité parfaite du flux dans l'ensemble du réseau d'éclairage et de résoudre l'effet de clignotement (du aux ballasts magnétiques)

Fonctions

- Longue durée de vie Xtreme de 80 000 heures, avec taux de survie minimum de 90 % à Tc (température de coffret) de 80 °C
- Protection contre la foudre Xtreme (10 kV/5 kA)
- Protection Xtreme contre l'humidité et les vibrations
- Efficacité de l'éclairage supérieure à celle des ballasts magnétiques
- Stabilisation précise de la puissance de la lampe de 95-97 % sur une plage étendue de tensions du secteur de 180-300 V

Application

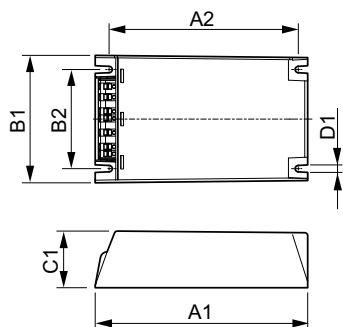
- Éclairage résidentiel
- Embellissement des villes
- Éclairage pour routes et autoroutes

PrimaVision Xtreme pour SON

Versions



Schéma dimensionnel



Product	D1	C1	A1	A2	B1	B2
PV Xt Q 100W SON	4,5 mm	40,0 mm	150,0 mm	133,6 mm	90,0 mm	70,0 mm
PV Xt Q 70W SON	4,5 mm	40,0 mm	150,0 mm	133,6 mm	90,0 mm	70,0 mm
PV Xt Q 150W SON	4,5 mm	40,0 mm	150,0 mm	133,6 mm	90,0 mm	70,0 mm

Gestion et gradation

Niveau de régulation -

Caractéristiques électriques

Fréquence d'entrée 50 à 60 Hz
Tension d'entrée 208-240-277 V

Caractéristiques générales

Nombre de lampes 1 pièce/unité
Type de lampe SON

Caractéristiques générales

Nombre de produits sur disjoncteur (16 A courbe B)

Order Code Full Product Name (nom.)

69878400 PV Xt Q 70W SON 11
69880700 PV Xt Q 100W SON 5

Nombre de produits sur disjoncteur (16 A courbe B)

Order Code Full Product Name (nom.)

69882100 PV Xt Q 150W SON 5

Matériaux et finitions

Order Code	Full Product Name	Boîtier
69878400	PV Xt Q 70W SON	Q
69880700	PV Xt Q 100W SON	Q

Order Code	Full Product Name	Boîtier
69882100	PV Xt Q 150W SON	-

PrimaVision Xtreme pour SON

Caractéristiques systèmes

Order Code	Full Product Name	Puissance de la lampe sur SON	Puissance de ballast nominale
69878400	PV Xt Q 70W SON	70 W	70 W
69880700	PV Xt Q 100W SON	98 W	100 W

Order Code	Full Product Name	Puissance de la lampe sur SON	Puissance de ballast nominale
69882100	PV Xt Q 150W SON	147 W	150 W

