



Essential LEDtube - Solusi lampu LED yang terjangkau

Essential LEDtube

Essential LEDtube merupakan lampu tabung LED terjangkau yang cocok untuk mengganti lampu neon T8. Produk ini memberikan efek pencahayaan alami untuk digunakan dalam aplikasi pencahayaan umum, serta penghematan energi cepat, solusi ramah lingkungan.

Benefits

- Mengurangi biaya listrik karena penghematan energi yang signifikan
- Masa pakai lebih lama meminimalkan penggantian lampu untuk mengurangi biaya pemeliharaan
- Pilihan yang lebih baik untuk lingkungan - tidak mengandung merkuri

Features

- Pengganti lampu LED yang terjangkau untuk lampu neon T8
- Konsumsi energi kurang dari separuh daripada lampu neon biasa
- Masa pakai 25.000 jam, dua kali lipat daripada lampu neon biasa
- Tidak mengandung merkuri; tabung tidak terbuat dari kaca - tidak perlu khawatir pecah

Application

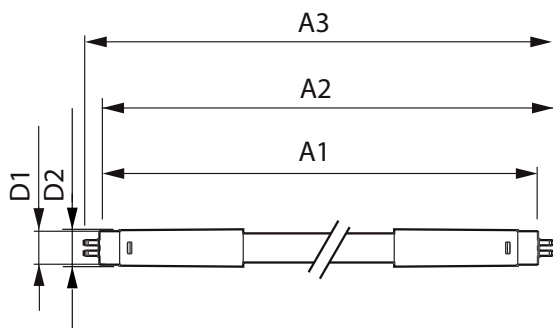
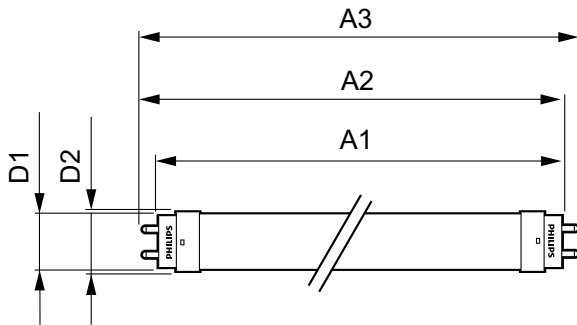
- Ritel, kantor
- Industri, gudang, tempat publik, sekolah, rumah sakit, tempat parkir mobil

Essential LEDtube

Versions



Dimensional drawing



Product	D1	D2	A1	A2	A3	C	D
LEDtube 1200mm	25,68	28 mm	1198	1205	1212	1212	27,8
16W 765 T8 AP I G	mm		mm	mm	mm	mm	mm
ESSENTIAL LEDtube	25,7 mm	28 mm	1198	1205	1212		
HO 1200mm			mm	mm	mm		
18W865T8 AP							

Product	D1	D2	A1	A2	A3
ESSENTIAL LEDtube 1200mm	15,8 mm	19 mm	1149 mm	1156,1 mm	1163,2 mm
16W865 G5 I APR					
ESSENTIAL LEDtube 600mm	15,8 mm	19 mm	549 mm	556,1 mm	563,2 mm
8W840 G5 I APR					
ESSENTIAL LEDtube 600mm	15,8 mm	19 mm	549 mm	556,1 mm	563,2 mm
8W865 G5 I APR					
ESSENTIAL LEDtube 1200mm	15,8 mm	19 mm	1149 mm	1156,1 mm	1163,2 mm
16W840 G5 I APR					

Essential LEDtube

Kontrol dan Peredupan

Dapat diredupkan salah

Pengoperasian dan Kelistrikan

Frekuensi Input 50 hingga 60 Hz

Waktu Mulai (Nom) 0,5 s

Teknis Lampu

Llmf Di Akhir Masa Pakai Nominal (Nom) 70 %

Suhu

T-Ambien (Maks) 45 °C

T-Ambien (Min) -20 °C

T-Penyimpanan (Maks) 65 °C

T-Penyimpanan (Min) -40 °C

Penyetujuan dan Aplikasi

Order Code	Full Product Name	Penggunaan Energi kWh/1000 h	Label Efisiensi Energi (EEL)
929001184638	LEDtube 1200mm 16W 765 T8 AP I G	16 kWh	A+
929001380708	CorePro LEDtube 600mm 8W840 G5 I APR	8 kWh	A++
929001380808	CorePro LEDtube 600mm 8W865 G5 I APR	8 kWh	A++
929001381008	CorePro LEDtube 1200mm 16W840 G5 I APR	16 kWh	A++
929001381108	CorePro LEDtube 1200mm 16W865 G5 I APR	16 kWh	A++
929001383508	CorePro LEDtube HO 1200mm 18W865T8 AP	18 kWh	A+

Pengoperasian dan Kelistrikan

Order Code	Full Product Name	Tegangan (Nom)	Daya (Terukur) (Nom)
929001184638	LEDtube 1200mm 16W 765 T8 AP I G	220-240 V	16 W
929001380708	CorePro LEDtube 600mm 8W840 G5 I APR	100-240 V	8 W
929001380808	CorePro LEDtube 600mm 8W865 G5 I APR	100-240 V	8 W

Order Code	Full Product Name	Tegangan (Nom)	Daya (Terukur) (Nom)
929001381008	CorePro LEDtube 1200mm 16W840 G5 I APR	100-240 V	16 W
929001381108	CorePro LEDtube 1200mm 16W865 G5 I APR	100-240 V	16 W
929001383508	CorePro LEDtube HO 1200mm 18W865T8 AP	220-240 V	18 W

Informasi Umum

Order Code	Full Product Name	Tutup-Dasar	Nominal		Nilai Masa Pakai (Jam)	Siklus Sakelar
			Masa Pakai (Nom)	Pakai		
929001184638	LEDtube 1200mm 16W 765 T8 AP I G	G13	15000 h	15000 h	50000X	
929001380708	CorePro LEDtube 600mm 8W840 G5 I APR	G5	30000 h	30000 h	50000X	
929001380808	CorePro LEDtube 600mm 8W865 G5 I APR	G5	30000 h	30000 h	50000X	
929001381008	CorePro LEDtube 1200mm 16W840 G5 I APR	G5	30000 h	30000 h	50000X	

Order Code	Full Product Name	Tutup-Dasar	Nominal		Nilai Masa Pakai (Jam)	Siklus Sakelar
			Masa Pakai (Nom)	Pakai		
929001381108	CorePro LEDtube 1200mm 16W865 G5 I APR	G5	30000 h	30000 h	50000X	
929001383508	CorePro LEDtube HO 1200mm 18W865T8 AP	G13	30000 h	30000 h	200000X	

Teknis Lampu (1/2)

Essential LEDtube

Order Code	Full Product Name	Kode Warna	Indeks		
			Suhu Warna Terkorelasi (Nom)	Renderasi Warna (Nom)	Fluks Cahaya (Nom)
929001184638	LEDtube 1200mm 16W 765 T8 AP I G	765	6500 K	73	1600 lm
929001380708	CorePro LEDtube 600mm 8W840 G5 I APR	840	4000 K	80	1050 lm
929001380808	CorePro LEDtube 600mm 8W865 G5 I APR	865	6500 K	80	1050 lm
929001381008	CorePro LEDtube 1200mm 16W840 G5 I APR	840	4000 K	80	2100 lm

Order Code	Full Product Name	Kode Warna	Indeks		
			Suhu Warna Terkorelasi (Nom)	Renderasi Warna (Nom)	Fluks Cahaya (Nom)
929001381108	CorePro LEDtube 1200mm 16W865 G5 I APR	865	6500 K	80	2100 lm
929001383508	CorePro LEDtube HO 1200mm 18W865T8 AP	865	6500 K	80	2100 lm

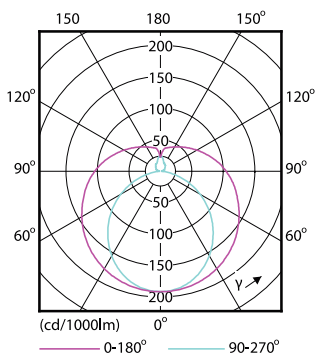
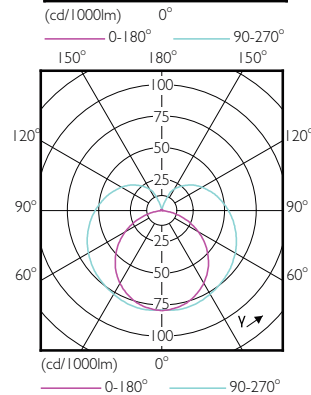
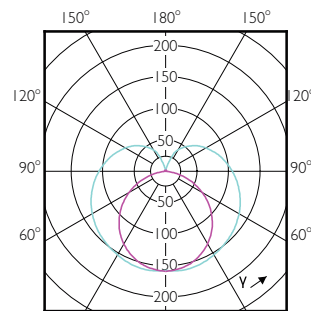
Teknis Lampu (2/2)

Order Code	Full Product Name	Fluks Cahaya (Terukur) (Nom)
929001184638	LEDtube 1200mm 16W 765 T8 AP I G	1600 lm
929001380708	CorePro LEDtube 600mm 8W840 G5 I APR	1050 lm
929001380808	CorePro LEDtube 600mm 8W865 G5 I APR	1050 lm

Order Code	Full Product Name	Fluks Cahaya (Terukur) (Nom)
929001381008	CorePro LEDtube 1200mm 16W840 G5 I APR	2100 lm
929001381108	CorePro LEDtube 1200mm 16W865 G5 I APR	2100 lm
929001383508	CorePro LEDtube HO 1200mm 18W865T8 AP	2100 lm

Suhu

Order Code	Full Product Name	T-Case Maksimum (Nom)
929001184638	LEDtube 1200mm 16W 765 T8 AP I G	60 °C
929001380708	CorePro LEDtube 600mm 8W840 G5 I APR	70 °C
929001380808	CorePro LEDtube 600mm 8W865 G5 I APR	70 °C
929001381008	CorePro LEDtube 1200mm 16W840 G5 I APR	70 °C
929001381108	CorePro LEDtube 1200mm 16W865 G5 I APR	70 °C
929001383508	CorePro LEDtube HO 1200mm 18W865T8 AP	65 °C



Essential LEDtube

