



A nítida luz branca - moderna alternativa para lâmpadas refletoras convencionais

Halógena PAR38

Essa lâmpada halógena refletora é fácil de instalar em comparação às lâmpadas refletoras convencionais com iluminação superior. Oferece iluminação nítida por um longo tempo.

Benefícios

- Luz clara e brilhante como uma lâmpada halógena para dar destaque aos objetivos
- Dimerizável com diferentes intensidades de luz
- Baixo custo de reposição diante da longa vida útil.

Características

- Luz com qualidade superior com excelente renderização de cores (Ra=100)
- Tensão de rede, não necessita de transformador
- Posição universal
- Liga instantaneamente

Aplicação

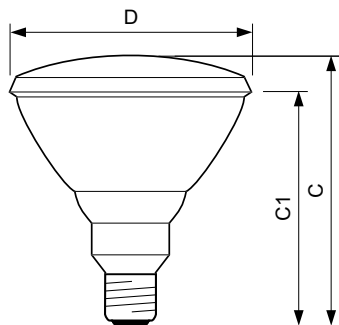
- Iluminação de destaque para criar o clima certo em hotéis, restaurantes e lojas.

Halógena PAR38

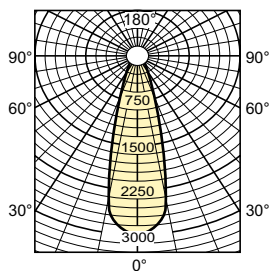
Versions



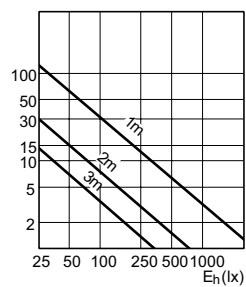
Desenho dimensional



Product	D (max)	C (max)
HalogenA PAR38 100W E27 120V 30D 1CT/15	121 mm	135.5 mm



Accent Diagrams



Halógena PAR38

Beam Diagrams

