

Descrizione del prodotto:

HF-Basic II for TL-D lamps

Alimentatore elettronico ad alta frequenza (HF), affidabile, conforme alle norme CE e ad un prezzo accessibile, per le lampade fluorescenti TL-D. L'alternativa ideale ai reattori elettromagnetici (EM).

Vantaggi

Caratteristiche

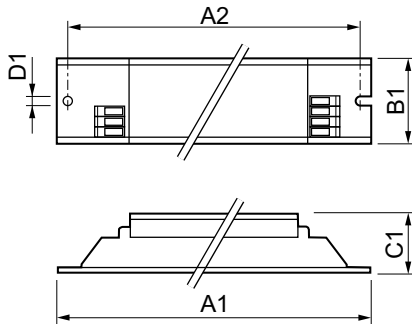
Applicazione

Versions



HF-Basic II for TL-D lamps

Disegno tecnico



Product	D1	C1	A1	A2	B1
HF-B 136/236 TL-D EII 220-240V 50/60Hz	4,2 mm	28,0 mm	280,0 mm	265,0 mm	30,0 mm
HF-B 158/258 TL-D EII 220-240V 50/60Hz	4,2 mm	28,0 mm	280,0 mm	265,0 mm	30,0 mm

Approvazione e applicazione

Indice di efficienza energetica	A2
---------------------------------	----

Funzionamento e parte elettrica

Frequenza di ingresso	Da 50 a 60 Hz
Tensione in ingresso	220 to 240 V

Informazioni generali

Numero di lampade	2 pezzo/unità
Tipo di lampada	TL-D

Meccanica e corpo

Corpo	-
-------	---

Informazioni generali

Order Code	Full Product Name	Numero di prodotti sotto interruttore magnetotermico (16A tipo B) (Nom)
93158030	HF-B 136/236 TL-D EII 220-240V 50/60Hz	28

Order Code	Full Product Name	Numero di prodotti sotto interruttore magnetotermico (16A tipo B) (Nom)
93160330	HF-B 158/258 TL-D EII 220-240V 50/60Hz	12

Caratteristiche del sistema

Order Code	Full Product Name	Potenza della lampada con TL-D	Potenza specificata reattore-lampada
93158030	HF-B 136/236 TL-D EII 220-240V 50/60Hz	32 W	36 W

Order Code	Full Product Name	Potenza della lampada con TL-D	Potenza specificata reattore-lampada
93160330	HF-B 158/258 TL-D EII 220-240V 50/60Hz	50 W	58 W

HF-Basic II for TL-D lamps

