



# Μια λύση υψηλής ενεργειακής απόδοσης

## HF-Performer III για λαμπτήρες PL-T/C

Το HF-Performer III PL-T/C είναι ένα βιώσιμο, λεπτό, ηλεκτρονικό μπάλαστ υψηλής συχνότητας για λαμπτήρες φθορισμού PL-T και PL-C. Είναι ιδανικό για εφαρμογές όπου απαιτείται υψηλή ενεργειακή απόδοση. Η σειρά HF-Performer III έχει ανθεκτική σχεδίαση, πληροί όλα τα σχετικά διεθνή πρότυπα ασφάλειας και απόδοσης και διαθέτει υψηλή ενεργειακή απόδοση (CELMA EEI A2). Το μπάλαστ έχει σχεδιαστεί κυρίως για εφαρμογή σε εσωτερικούς χώρους. Για υπαίθριες εφαρμογές, το φωτιστικό πρέπει να είναι τουλάχιστον Κατηγορίας I και πρέπει να είναι επαρκώς προστατευμένο από το νερό και τη σκόνη. Η εγκατάσταση πρέπει επίσης να διαθέτει προστασία από υπερτάσεις που προκαλούνται από κεραυνούς ή οποιαδήποτε άλλη απαραίτητη προστασία του ηλεκτρικού κυκλώματος επιβάλλεται σε τέτοιες τυπικές εγκαταστάσεις και εφαρμογές.

### Οφέλη

### Χαρακτηριστικά

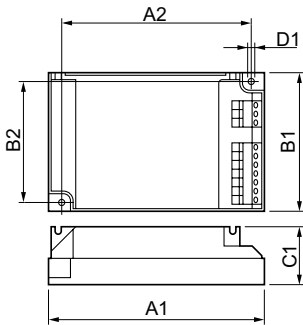
### Εφαρμογή

# HF-Performer III για λαμπτήρες PL-T/C

## Versions



## Σχεδιάγραμμα διαστάσεων



### Product

HF-P 1/218 PL-T/C III 220-240V

HF-P 1/226 PL-T/C III 220-240V

### Λειτουργία και ηλεκτρικά συστήματα

Συχνότητα εισόδου	50 έως 60 Hz
Τάση εισόδου	220 to 240 V

### Γενικές πληροφορίες

Πλήθος ανά MCB (16 A Τύπος B) (ονομ.)	28
Αριθμός λαμπτήρων	2 τεμάχιο/μονάδα
Τύπος λαμπτήρα	PL-T/C

### Μηχανικά εξαρτήματα και περιβλήμα

Περιβλήμα	S 103x67x30
-----------	-------------

## Έγκριση και εφαρμογή

Order Code	Full Product Name	Δείκτης ενεργειακής απόδοσης
83417800	HF-P 1/218 PL-T/C III 220-240V 50/60Hz	A2 BAT

Order Code	Full Product Name	Δείκτης ενεργειακής απόδοσης
83423900	HF-P 1/226 PL-T/C III 220-240V 50/60Hz	A2/A2BAT

## Χαρακτηριστικά συστήματος

Order Code	Full Product Name	Ισχύς λαμπτήρα PL-T/C	Διαβαθμισμένη ισχύς μπαλάστ-λαμπτήρα
83417800	HF-P 1/218 PL-T/C III 220-240V 50/60Hz	31.2/16 W	18 W

Order Code	Full Product Name	Ισχύς λαμπτήρα PL-T/C	Διαβαθμισμένη ισχύς μπαλάστ-λαμπτήρα
83423900	HF-P 1/226 PL-T/C III 220-240V 50/60Hz	45/23.63 W	26 W

## HF-Performer III για λαμπτήρες PL-T/C



© 2020 Signify Holding Με την επιφύλαξη παντός δικαιώματος. Η Signify δεν παρέχει καμία διαβεβαίωση ή εγγύηση όσον αφορά την ακρίβεια ή την πληρότητα των πληροφοριών που περιλαμβάνονται στο παρόν και δεν θα ευθύνεται για οποιαδήποτε ενέργεια βασίζεται σε αυτές. Οι πληροφορίες που περιέχονται σε αυτό το έγγραφο δεν προορίζονται για εμπορική προσφορά και δεν αποτελούν μέρος προσφοράς ή σύμβασης, εκτός εάν έχει συμφωνηθεί διαφορετικά από την Signify. Όλα τα εμπορικά σήματα ανήκουν στην Signify Holding ή στους αντίστοιχους κατόχους τους.

[www.lighting.philips.com](http://www.lighting.philips.com)

2020, Μάιος 4 - τα δεδομένα υπόκεινται σε αλλαγές