



Energiatehokas ratkaisu

HF-Performer III PL-T/C-lampuille

HF-Performer III PL-T/C on kestävä, litteä, korkeataajuuksinen elektroninen liitäntälaitte PL-T- ja PL-C-loistelampuille. Se sopii käyttökohteisiin, joissa tarvitaan suurta energiatehokkuutta. HF-Performer III -sarja on malliltaan vankka, kaikkien kansainvälisten turvallisuus- ja suorituskykystandardien mukainen ja energiatehokas (CELMA EEI A2).

Hyödyt

- Vankka malli, joka on kaikkien kansainvälisten turvallisuus- ja suorituskykystandardien mukainen ja energiatehokkuudeltaan hyvä
- Automaattinen uudelleensytytys (jännitekatkon tai lampunvaihdon jälkeen) varmistaa helpon toiminnan ja mutkattoman lampunvaihdon
- Sopii hätätilannekäyttöön 186–275 V:n tasavirralla (-10 °C:n lämpötilassa) ja on IEC/EN 60598-2-22 -valaisinstandardien mukainen

Ominaisuudet

- 50 000 tunnin käyttöikä T_{max}-lämpötilassa, yli 60 000 yhden lampun sytytystä/sammutusta
- Ohjelmoitu, välkkymätön, esilämmitetty sytytys (< 2,0 s), joka mahdollistaa lampun sytytyksen ja sammutuksen ilman, että käyttöikä lyhenee
- Aktiivinen tehokertoimen korjaus varmistaa tasaisen, verkkovirran vaihteluista riippumattoman valon
- Laite on suojattu ylijännitteeltä ja virheelliseltä kytkennältä

HF-Performer III PL-T/C-lampuille

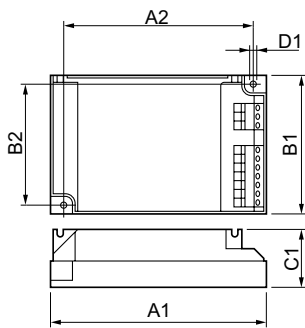
Käyttökohteet

- Sopii erinomaisesti sisävalaistuskäyttöön myymälöissä, joissa halutaan vähentää tehoa neliömetrillä tai alentaa käyttökustannuksia
- Voidaan käyttää Philips OccuPlus -järjestelmän ja muiden liiketunnistusohjausjärjestelmien kanssa
- Pääasiassa sisäkäyttöön esimerkiksi kohdevalaisimissa, downlight-valaisimissa ja upotettavissa valaisimissa, joita käytetään pääasiassa myymälöissä, toimistorakennuksissa, valintamyymälöissä, hotelleissa ja lähikaupoissa
- Teollisuuskiinteistöt, joissa käyttöajat ovat pitkiä

Versions



Mittapiirros



Product	D1	C1	A1	A2	B1	B2
HF-P 1/218 PL-T/C III 220-240V	4,2 mm	30,0 mm	103,8 mm	93,5 mm	67,8 mm	57,5 mm
HF-P 1/226 PL-T/C III 220-240V	4,2 mm	30,0 mm	103,8 mm	93,5 mm	67,8 mm	57,5 mm

Käyttö ja sähkö tiedot

Syöttötaajuus	50–60 Hz
Otojännite	220 - 240 V

Yleistä tietoa

Tuotteiden määrä: MCB (16A, tyyppi B) (nim.)	28
Lamppujen määrä	2 kappale/yksikkö
Lampputyyppi	PL-T/C

Mekaaniset tiedot ja runko

Runko	S 103x67x30
-------	-------------

Hyväksyntä ja käyttökohteet

HF-Performer III PL-T/C-lampuille

Order Code	Full Product Name	Energiatohokkuusluokka
83417800	HF-P 1/218 PL-T/C III 220-240V 50/60Hz	A2 BAT

Order Code	Full Product Name	Energiatohokkuusluokka
83423900	HF-P 1/226 PL-T/C III 220-240V 50/60Hz	A2/A2BAT

Järjestelmän ominaisuudet

Order Code	Full Product Name	Lampun PL-T/C- teho	Liitäntälaite- lamppu-järjestelmän teho
83417800	HF-P 1/218 PL-T/C III 220-240V 50/60Hz	31.2/16 W	18 W

Order Code	Full Product Name	Lampun PL-T/C- teho	Liitäntälaite- lamppu-järjestelmän teho
83423900	HF-P 1/226 PL-T/C III 220-240V 50/60Hz	45/23.63 W	26 W

