

A világítótest tervezés rugalmasságáért

HF-Performer Intelligent TL5 HE/HO fényforrásokhoz

A HF-Performer Intelligent egy vékony és pehelykönnyű nagyfrekvenciás elektronikus előtét, amely lehetővé teszi a TL5 HE és HO lámpák azonos hosszú cseréjét, a világítástervezés és kezelés logisztikai rugalmasságának maximalizálása érdekében. A Philips EII technológián alapuló intelligens teljesítmény funkció segítségével a HF-Performer Intelligent maximális rendszerhatékonyságra optimalizált (CELMA EEI A2 BAT) a TL5 és TL5 Eco lámpákkal.

Előnyök

- A HF-Pi az egyszerűsített termék-portfólió rugalmasságát kínálja. A TL5 HO/HE lámpák kicserélhetők, csökkentve a logisztika költségét a teljes értékláncban.
- Használható I. védelmi osztályba tartozó világítótestekkel, valamint tesztelést követően II. osztályú világítótestekben is
- Az univerzális Wago 251 csatlakozó kínálja rugalmasság vízszintes-kézi vagy gépi kábelezést, illetve függőleges ALF-gépi kábelezést tesz lehetővé.

Szolgáltatások

- Egyedi "intelligens" technológia, automatikus lámpa felismeréssel
- Védett a túlzott hálózati feszültségtől és a helytelen csatlakoztatástól 400 V AC értékig.
- Programozott, villogásmentes, előfűtött indítás (<1,0 ms) áramkör, amely lehetővé teszi a lámpa ki- és bekapcsolását a hasznos élettartam csökkentése nélkül.
- Az aktív teljesítménytényező korrekció a hálózati feszültség ingadozásaitól független állandó megvilágítást biztosít
- Az IEC/EN 60598-2-22 és VDE 0108 szabványnak megfelelően alkalmas vészvilágítási rendszerek kialakítására

HF-Performer Intelligent TL5 HE/HO fényforrásokhoz

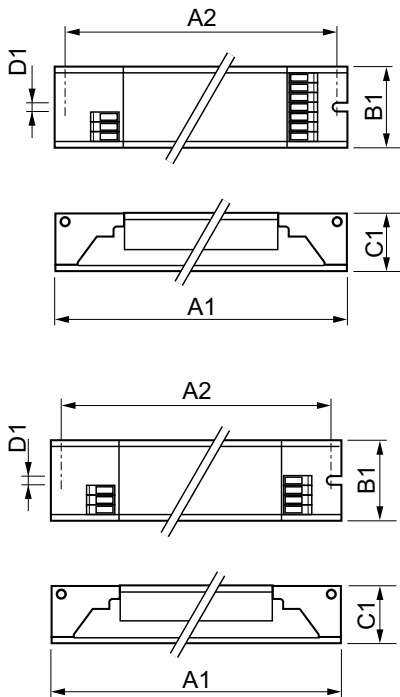
Alkalmazás

- Ideális olyan alkalmazásokhoz, ahol követelmény a jelentős energiatakarékosság és kapcsolhatóság.
- Használható mozgásérzékelő vezérlőrendszerekkel, mint például a Philips OccuPlus rendszer
- Beltéri alkalmazások, mint például irodaépületek, kórházak, bevásárlóközpontok, nagyáruházak, ipari létesítmények és iskolák
- I. osztályba sorolt kültéri alkalmazások, pl. ipari létesítmények és parkolók

Versions



Méretezett rajza



Product	D1	C1	A1	A2	B1
HF-Pi 2 28/35/49/54 TL5 EII 220-240V	4,2 mm	22 mm	360 mm	350 mm	30 mm
HF-Pi 2 14/21/24/39 TL5 EII 220-240V	4,2 mm	22 mm	360 mm	350 mm	30 mm
HF-Pi 2 28/35/49/80 TL5 EII	4,2 mm	22 mm	425 mm	415 mm	30 mm

Product
HF-Pi 1 28/35/49/54 TL5 EII 220-240V
HF-Pi 1 14/21/24/39 TL5 EII 220-240V
HF-Pi 1 28/35/49/80 TL5 EII

HF-Performer Intelligent TL5 HE/HO fényforrásokhoz

Méretezett rajza

Δ∩

Product	D1	C1	A1	A2	B1
HF-Pi 3/4 14/24 TL5/PL-L EII 220-240V	4,2 mm	22 mm	360 mm	350 mm	30 mm

Tanúsítvány és alkalmazási területek

Energiahasznosítási index A2 BAT

Működtetés és elektronika

Bemeneti frekvencia 50–60 Hz

Bemeneti feszültség 220 to 240 V

Vészhelyzeti működés

A vészjelétét világítási tényezője (EBLF) (névleges) 100 %

Általános információ

Order Code	Full Product Name	Termékek száma a fő áramköri lapon (16 A, B típus) (névleges)	Lámpák száma	Fényforrás típus
91494130	HF-Pi 1 14/21/24/39 TL5 220-240V	18	1 darab/egység	TL5
91496530	HF-Pi 1 28/35/49/54 TL5 220-240V	18	1 darab/egység	TL5
91500930	HF-Pi 2 14/21/24/39 TL5 220-240V	12	2 darab/egység	TL5
91502330	HF-Pi 2 28/35/49/54 TL5 220-240V	12	2 darab/egység	TL5

Order Code	Full Product Name	Termékek száma a fő áramköri lapon (16 A, B típus) (névleges)	Lámpák száma	Fényforrás típus
86249200	HF-Pi 1 28/35/49/80 TL5 EII 220-240V	12	1 darab/egység	TL5
86250800	HF-Pi 2 28/35/49/80 TL5 EII 220-240V	8	2 darab/egység	TL5
88775400	HF-Pi 3/4 14/24 TL5/PL-L EII 220-240V	12	3/4 darab/egység	TL5/PL-L

Mechanika és tokozás

Order Code	Full Product Name	Ház
91494130	HF-Pi 1 14/21/24/39 TL5 220-240V	L360x30x22
91496530	HF-Pi 1 28/35/49/54 TL5 220-240V	L360x30x22
91500930	HF-Pi 2 14/21/24/39 TL5 220-240V	L360x30x22
91502330	HF-Pi 2 28/35/49/54 TL5 220-240V	L360x30x22

Order Code	Full Product Name	Ház
86249200	HF-Pi 1 28/35/49/80 TL5 EII 220-240V	L360x30x22
86250800	HF-Pi 2 28/35/49/80 TL5 EII 220-240V	L 425x30x22
88775400	HF-Pi 3/4 14/24 TL5/PL-L EII 220-240V	L360x30x22

A rendszer jellemzői

HF-Performer Intelligent TL5 HE/HO fényforrásokhoz

Order Code	Full Product Name	A lámpa teljesítménye TL5 esetén	A lámpa teljesítménye TL5 HE esetén	A lámpa teljesítménye TL5 HO esetén	A lámpa névleges teljesítménye elötét használatára	Order Code	Full Product Name	A lámpa teljesítménye TL5 esetén	A lámpa teljesítménye TL5 HE esetén	A lámpa teljesítménye TL5 HO esetén	A lámpa névleges teljesítménye elötét használatára
91494130	HF-Pi 1 14/21/24/39 TL5 220-240V	-	14.7/21.2 W	24.3/37.5 W	14-39 W		TL5 220-240V				
						86249200	HF-Pi 1 28/35/49/80 W TL5 EII 220-240V	30.7/38.7/50.2/84	-	-	28/35/49/80 W
91496530	HF-Pi 1 28/35/49/54 W TL5 220-240V	30.9/39.8/52.6/57.8	-	-	28-54 W		TL5 EII 220-240V				
						86250800	HF-Pi 2 28/35/49/80 W TL5 EII 220-240V	29/36.2/49.4/83.7	-	-	28/35/49/80 W
91500930	HF-Pi 2 14/21/24/39 TL5 220-240V	-	28.6/42.8 W	46.8/71.2 W	14-39 W		TL5 EII 220-240V				
						88775400	HF-Pi 3/4 14/24 TL5/PL-L EII 220-240V	-	57.5/44 W	91.5/71.3 W	14/24 W
91502330	HF-Pi 2 28/35/49/54 W	27.5/34.4/45.6/48.4	-	-	28-54 W						

