

Pentru flexibilitate în designul corpului de iluminat

HF-Performer Intelligent pentru surse de iluminat TL5 HE/HO

HF-Performer Intelligent este un stabilizator de curent electronic, subțire și ușor care permite înlocuirea lămpilor TL5 HE și HO de aceeași lungime pentru a minimiza flexibilitatea logistică în designul și manipularea corpurilor de iluminat. Mulțumită funcționalității inteligente de putere bazate pe tehnologia Philips EII, HF-Performer Intelligent este optimizat pentru o eficiență maximă a sistemului (CELMA EEI A2 BAT) în combinație cu lămpile TL5 și TL5 Eco.

Beneficii

- HF-Pi oferă flexibilitatea unei game simplificate de produse. Lămpile TL5 HO/HE pot fi înlocuite, reducând costurile logistice în lanțul de valoare.
- Adecvat pentru corpuri de iluminat din clasa de protecție I și, după testare, din clasa II
- Conectorul Wago 251 asigură flexibilitate pentru cablajul orizontal manual sau automat prin push-in sau cablaj vertical automat ALF.

Caracteristici

- Tehnologie unică "inteligentă", recunoașterea automată a lămpii
- Unitatea este protejată împotriva tensiunilor excesive din rețea și a conexiunilor incorecte până la 400 V c.a.
- Pornire programată, fără scintilație, preîncălzită (<1,0 s) ceea ce permite pornirea și oprirea lămpii fără reducerea duratei sale utile de viață
- Corecție activă a factorului de putere pentru a asigura lumina constantă, fără a ține cont de fluctuațiile tensiunii în rețea
- Adecvat pentru corpurile de iluminat de urgență în conformitate cu IEC/EN 60598-2-22 și VDE 0108

HF-Performer Intelligent pentru surse de iluminat TL5 HE/HO

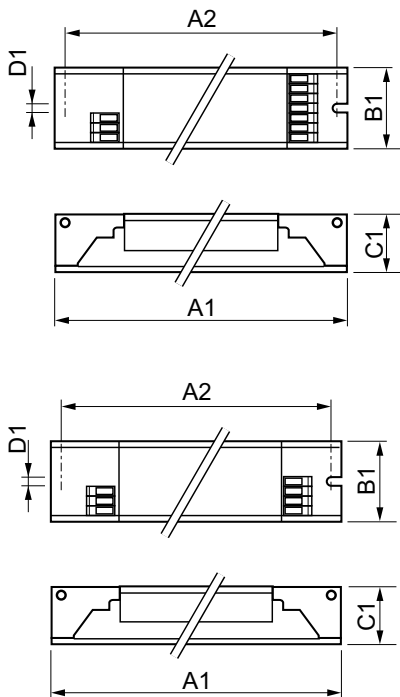
Cerere

- Este ideal pentru aplicații în care este cerut un nivel ridicat de eficiență energetică și un număr frecvent de comutări:
- Utilizat cu sisteme de control al detectării mișcării, cum ar fi Philips OccuPlus
- Aplicații pentru interior, ca de ex. clădiri de birouri, spitale, supermarketuri, magazine universale și școli
- În aplicații pentru exterior din clasa I, de ex. perimetre industriale și parcuri

Versions



Cote



Product	D1	C1	A1	A2	B1
HF-Pi 2 28/35/49/54 TL5 EII 220-240V	4,2 mm	22 mm	360 mm	350 mm	30 mm
HF-Pi 2 14/21/24/39 TL5 EII 220-240V	4,2 mm	22 mm	360 mm	350 mm	30 mm
HF-Pi 2 28/35/49/80 TL5 EII	4,2 mm	22 mm	425 mm	415 mm	30 mm

Product
HF-Pi 1 28/35/49/54 TL5 EII 220-240V
HF-Pi 1 14/21/24/39 TL5 EII 220-240V
HF-Pi 1 28/35/49/80 TL5 EII

HF-Performer Intelligent pentru surse de iluminat TL5 HE/HO

Cote

Δ∩

Product	D1	C1	A1	A2	B1
HF-Pi 3/4 14/24 TL5/PL-L EII 220-240V	4,2 mm	22 mm	360 mm	350 mm	30 mm

Approval and Application

Indice de eficiență energetică A2 BAT

Operating and Electrical

Frecvență de intrare De la 50 până la
60 Hz

Tensiune de intrare 220 to 240 V

Emergency Operation

Factor lumen balast de urgență (EBLF)
(nom.) 100 %

General Information

Order Code	Full Product Name	Număr de produse pe		
		MCB (16 A tip B) (nom.)	Număr de lămpi	Tip lampă
91494130	HF-Pi 1 14/21/24/39 TL5 220-240V	18	1 bucată/ unitate	TL5
91496530	HF-Pi 1 28/35/49/54 TL5 220-240V	18	1 bucată/ unitate	TL5
91500930	HF-Pi 2 14/21/24/39 TL5 220-240V	12	2 bucată/ unitate	TL5
91502330	HF-Pi 2 28/35/49/54 TL5 220-240V	12	2 bucată/ unitate	TL5

Order Code	Full Product Name	Număr de produse pe		
		MCB (16 A tip B) (nom.)	Număr de lămpi	Tip lampă
86249200	HF-Pi 1 28/35/49/80 TL5 EII 220-240V	12	1 bucată/ unitate	TL5
86250800	HF-Pi 2 28/35/49/80 TL5 EII 220-240V	8	2 bucată/ unitate	TL5
88775400	HF-Pi 3/4 14/24 TL5/PL-L EII 220-240V	12	3/4 bucată/ unitate	TL5/PL-L

Mechanical and Housing

Order Code	Full Product Name	Carcasă
91494130	HF-Pi 1 14/21/24/39 TL5 220-240V	L360x30x22
91496530	HF-Pi 1 28/35/49/54 TL5 220-240V	L360x30x22
91500930	HF-Pi 2 14/21/24/39 TL5 220-240V	L360x30x22
91502330	HF-Pi 2 28/35/49/54 TL5 220-240V	L360x30x22

Order Code	Full Product Name	Carcasă
86249200	HF-Pi 1 28/35/49/80 TL5 EII 220-240V	L360x30x22
86250800	HF-Pi 2 28/35/49/80 TL5 EII 220-240V	L 425x30x22
88775400	HF-Pi 3/4 14/24 TL5/PL-L EII 220-240V	L360x30x22

System characteristics

HF-Performer Intelligent pentru surse de iluminat TL5 HE/HO

Order Code	Full Product Name	Putere lampă pe TL5	Putere lampă pe TL5 HE	Putere lampă pe TL5 HO	Putere nominală lampă-balast
91494130	HF-Pi 1 14/21/24/39 TL5 220-240V	-	14.7/21.2 W	24.3/37.5 W	14-39 W
91496530	HF-Pi 1 28/35/49/54 TL5 220-240V	30.9/39.8/52.6/57.8 W	-	-	28-54 W
91500930	HF-Pi 2 14/21/24/39 TL5 220-240V	-	28.6/42.8 W	46.8/71.2 W	14-39 W
91502330	HF-Pi 2 28/35/49/54 TL5 220-240V	27.5/34.4/45.6/48.4 W	-	-	28-54 W

Order Code	Full Product Name	Putere lampă pe TL5	Putere lampă pe TL5 HE	Putere lampă pe TL5 HO	Putere nominală lampă-balast
86249200	HF-Pi 1 28/35/49/80 TL5 EII 220-240V	30.7/38.7/50.2/84 W	-	-	28/35/49/80 W
86250800	HF-Pi 2 28/35/49/80 TL5 EII 220-240V	29/36.2/49.4/83.7 W	-	-	28/35/49/80 W
88775400	HF-Pi 3/4 14/24 TL5/PL- L EII 220-240V	-	57.5/44 W	91.5/71.3 W	14/24 W

