



# HF-Regulator II a PL-L lámpákhoz – Fényerő-szabályozás: a következő lépés az energiatakarékosságban

## HF-Regulator II PL-L fényforrásokhoz

Nagyfrekvenciájú elektronikus fényerő-szabályozó előtét, amely analóg protokollt (1–10 V) használ a PL-L lámpákhoz

### Előnyök

### Szolgáltatások

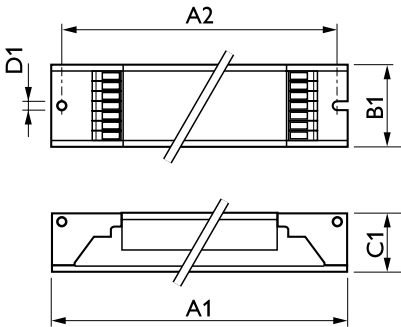
### Alkalmazás

# HF-Regulator II PL-L fényforrásokhoz

## Versions



## Méretezett rajza



Product	D1	C1	A1	A2	B1
HF-R 180 TL5/PL-L EII 220-240V 50/60Hz	4,2 mm	22 mm	360 mm	350 mm	30 mm
HF-R 424 TL5/PL-L EII 220-240V 50/60Hz					
HF-R 280 TL5/PL-L EII 220-240V 50/60Hz					

### Tanúsítvány és alkalmazási területek

Energiahasznosítási index A1 BAT

### Működtetés és elektronika

Bemeneti frekvencia 50–60 Hz

Bemeneti feszültség 220 to 240 V

### Általános információ

Fényforrás típus TL5/PL-L

## Általános információ

Order Code	Full Product Name	Termékek száma a fő áramköri lapon (16 A, B típus) (névleges)	Lámpák száma
91011030	HF-R 180 TL5/PL-L EII 220-240V 50/60Hz	12	1 darab/egység
91065330	HF-R 280 TL5/PL-L EII 220-240V 50/60Hz	9	2 darab/egység

Order Code	Full Product Name	Termékek száma a fő áramköri lapon (16 A, B típus) (névleges)	Lámpák száma
91374630	HF-R 424 TL5/PL-L EII 220-240V 50/60Hz	12	4 darab/egység

## Mechanika és tokozás

Order Code	Full Product Name	Ház
91011030	HF-R 180 TL5/PL-L EII 220-240V 50/60Hz	L 360x30x21

Order Code	Full Product Name	Ház
91065330	HF-R 280 TL5/PL-L EII 220-240V 50/60Hz	L 425x30x21

## HF-Regulator II PL-L fényforrásokhoz

Order Code	Full Product Name	Ház
91374630	HF-R 424 TL5/PL-L EII 220-240V 50/60Hz	L 359x39x22

### A rendszer jellemzői

Order Code	Full Product Name	A lámpa névleges teljesítménye előtét használata esetén
91011030	HF-R 180 TL5/PL-L EII 220-240V 50/60Hz	80 W
91065330	HF-R 280 TL5/PL-L EII 220-240V 50/60Hz	80 W

Order Code	Full Product Name	A lámpa névleges teljesítménye előtét használata esetén
91374630	HF-R 424 TL5/PL-L EII 220-240V 50/60Hz	24 W

