



HF-Regulator II pentru lămpi PL-L – Reglarea intensității luminoase: pasul următor în economisirea de energie

HF-REGULATOR II pentru surse de iluminat PL-L

Balast electronic de înaltă frecvență pentru reglarea intensității luminoase, care utilizează protocolul analogic (1-10 V) pentru lămpi PL-L

Beneficii

- Puterea lămpii poate fi redusă de la 1 la 100% prin intermediul intrării de control analogic (în conformitate cu standardul 1-10 V din domeniu)
- În conformitate cu normele europene și asiatice și adecvat pentru sisteme de iluminat de urgență
- Funcționarea HF sporește calitatea luminii și durata de viață a lămpii
- În combinație cu diverse controale se pot obține economii suplimentare de energie

HF-REGULATOR II pentru surse de iluminat PL-L

Caracteristici

- Pornire programată: aprindere fără pâlpâială < 0,5 secunde și funcționare fără striatii, fără efecte stroboscopice. Preîncălzirea electrozilor lămpii permite aprinderea și stingerea lămpilor fără reducerea duratei de viață a acestora
- Alimentarea inteligentă asigură o lumină constantă, independent de fluctuațiile rețelei
- Reducere de energie cu până la 60%, prin utilizarea de sisteme automate de control al iluminatului
- Circuitul de oprire este activat în termen de 5 secunde în caz de defectare a lămpii (oprire de siguranță), iar balastul se resetează automat după înlocuirea lămpii

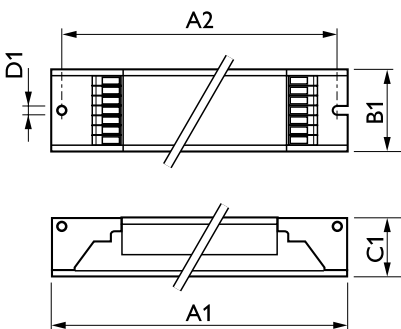
Cerere

- Aplicații de iluminat de interior, general și pentru activități, în combinație cu sistemele de control al iluminatului (control personal, sincronizare cu lumina diurnă și/sau detectarea mișcării)

Versions



Cote



Product	D1	C1	A1	A2	B1
HF-R 180 TL5/PL-L EII 220-240V 50/60Hz	4,2 mm	22 mm	360 mm	350 mm	30 mm
HF-R 424 TL5/PL-L EII 220-240V 50/60Hz	4,2 mm	22 mm	359 mm	350 mm	39 mm
HF-R 280 TL5/PL-L EII 220-240V 50/60Hz	4,2 mm	22 mm	425 mm	415 mm	30 mm

HF-REGULATOR II pentru surse de iluminat PL-L

Approval and Application

Indice de eficiență energetică A1 BAT

Operating and Electrical

Frecvență de intrare De la 50 până la
60 Hz

Tensiune de intrare 220 to 240 V

General Information

Tip lampă TL5/PL-L

General Information

Order Code	Full Product Name	Număr de produse	
		pe MCB (16 A tip B) (nom.)	Număr de lămpi
91011030	HF-R 180 TL5/PL-L EII 220-240V 50/60Hz	12	1 bucată/unitate
91065330	HF-R 280 TL5/PL-L EII 220-240V 50/60Hz	9	2 bucată/unitate

Order Code	Full Product Name	Număr de produse	
		pe MCB (16 A tip B) (nom.)	Număr de lămpi
91374630	HF-R 424 TL5/PL-L EII 220-240V 50/60Hz	12	4 bucată/unitate

Mechanical and Housing

Order Code	Full Product Name	Carcasă
91011030	HF-R 180 TL5/PL-L EII 220-240V 50/60Hz	L 360x30x21
91065330	HF-R 280 TL5/PL-L EII 220-240V 50/60Hz	L 425x30x21

Order Code	Full Product Name	Carcasă
91374630	HF-R 424 TL5/PL-L EII 220-240V 50/60Hz	L 359x39x22

System characteristics

Order Code	Full Product Name	Putere nominală lampă-balast
91011030	HF-R 180 TL5/PL-L EII 220-240V 50/60Hz	80 W
91065330	HF-R 280 TL5/PL-L EII 220-240V 50/60Hz	80 W

Order Code	Full Product Name	Putere nominală lampă-balast
91374630	HF-R 424 TL5/PL-L EII 220-240V 50/60Hz	24 W

