

PHILIPS

Lighting



適用於 TL5 燈管的 HF-Regulator II – 調光功能：節能省電新境界

TL5 燈管用 HF-Regulator II 高頻安定器

本款高頻電子調光安定器採用 TL5 HE/HO 與 TL5 Eco 燈管的類比協定 (1-10 V) 此安定器主要設計用於室內應用。對於室外應用，燈具應至少為 Class I，並且必須充分防護防水防塵。在這種典型的安裝和應用中，安裝也應防止雷擊浪湧或任何其他必要的電氣保護。

优点

- 光源功率可透過類比控制輸入從 1% 調整至 100% (依據 1-10 V 業界標準)
- 符合歐洲與亞洲規範，並適用於緊急備用照明系統
- HF 運作可提升光線品質和光源使用壽命
- 結合控制功能，可進一步節省電力

特点

- 程式設定啟動：無閃爍點燈 < 0.5 秒及無光紋運作、無頻閃效應。預熱光源電極可讓光源反覆啟閉而不減損使用壽命
- 智慧型電源可確保一致的恆光品質，而不受電源電壓波動的影響
- 採用自動燈光控制系統可減少高達 60% 耗電量
- 停止電路 (stop circuit) 會在光源發生故障 5 秒鐘內啟用 (安全停止)，而安定器將自動於光源更換之後重置

应用

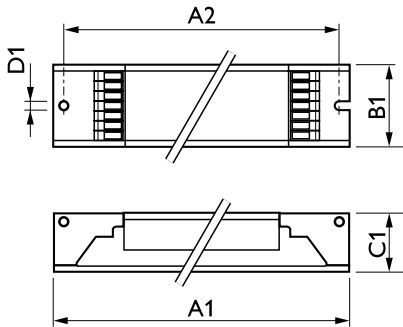
- 結合了燈光控制系統 (個人控制、日光連結及/或動作偵測) 的室內、一般照明及事務燈應用

TL5 燈管用 HF-Regulator II 高頻安定器

Versions



二维绘图



Product

HF-R 2 14-35 TL5 EII 220-240V 50/60Hz

HF-R 280 TL5/PL-L EII 220-240V 50/60Hz

應用

能源效益指數 A1 BAT

運作和電氣

輸入頻率 50 至 60 Hz

輸入電壓 220-240 V

基本資訊

燈具數 2 件/單位

基本資訊

Order Code	Full Product Name	MCB 產品數量 (16 A B 型)(標稱)	燈具類型
913700609166	HF-R 280 TL5/PL-L EII 220-240V 50/60Hz	9	TL5/PL-L

Order Code	Full Product Name	MCB 產品數量 (16 A B 型)(標稱)	燈具類型
913700619566	HF-R 2 14-35 TL5 EII 220-240V 50/60Hz	12	TL5

機械和殼體

Order Code	Full Product Name	外罩
913700609166	HF-R 280 TL5/PL-L EII 220-240V 50/60Hz	L 425x30x21

Order Code	Full Product Name	外罩
913700619566	HF-R 2 14-35 TL5 EII 220-240V 50/60Hz	L 360x30x21

系統特性

TL5 燈管用 HF-Regulator II 高頻安定器

Order Code	Full Product Name	額定安定器 - 燈具功率	Order Code	Full Product Name	額定安定器 - 燈具功率
913700609166	HF-R 280 TL5/PL-L EII 220-240V 50/60Hz	80 W	913700619566	HF-R 2 14-35 TL5 EII 220-240V 50/60Hz	14-35 W

