



HF-Regulator II a TL5 lámpákhoz – Fényerő-szabályozás: a következő lépés az energiatakarékosságban

HF-Regulator II TL5 fényforrásokhoz

Nagyfrekvenciájú elektronikus fényerő-szabályozó előtét, amely analóg protokollt (1–10 V) használ a TL5 HE/HO és TL5 Eco lámpákhoz

Előnyök

- A lámpa fényereje 1-től 100%-ig szabályozható az analóg vezérlőbemenettel (az ipari szabvány szerinti 1–10 V-osnak megfelelővel)
- Megfelel az európai és az ázsiai szabványoknak, és alkalmas vészvilágítási rendszerek kialakítására
- A HF működése növeli a fényminőséget és a lámpa élettartamát
- Vezérlővel kombinálva még ennél is jelentősebb energiamegtakarítás érhető el

HF-Regulator II TL5 fényforrásokhoz

Szolgáltatások

- Programozott indítás: villogásmentes gyújtás < 0,5 másodperc alatt és csikozottság- és vibrálásmentes működés. A lámpa elektródjainak előmelegítése miatt a lámpa fel- és lekapcsolható anélkül, hogy csökkenne az élettartama.
- Az intelligens tápellátás biztosítja a folyamatos, a hálózati ingadozásoktól független világítást
- Automata világításvezérlőkkel használva a fogyasztás akár 60%-kal csökkenthető
- Az áramkör a lámpa meghibásodása utáni 5 másodpercen leáll (biztonsági leállítás), és az előtét pedig automatikusan visszaáll a lámpa cseréje után

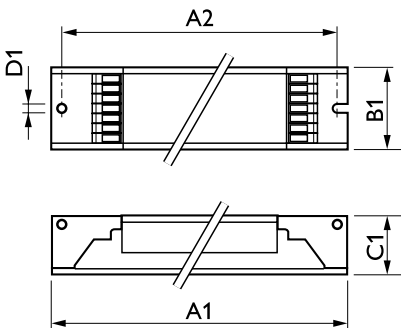
Alkalmazás

- Beltéri, általános és feladatmegvilágítási alkalmazások világításvezérlő rendszerekkel kombinálva (személyes vezérlés, igazodás a nappali fényhez és/ vagy mozgásérzékelés)

Versions



Méretezett rajza



Product

HF-R 414 TL5 EII 220-240V 50/60Hz
HF-R 239 TL5 EII 220-240V 50/60Hz
HF-R 2 14-35 TL5 EII 220-240V 50/60Hz
HF-R 280 TL5/PL-L EII 220-240V 50/60Hz
HF-R 249 TL5 EII 220-240V 50/60Hz
HF-R 1 14-35 TL5 EII 220-240V 50/60Hz
HF-R 139 TL5 EII 220-240V 50/60Hz
HF-R 149 TL5 EII 220-240V 50/60Hz
HF-R 424 TL5/PL-L EII 220-240V 50/60Hz

Tanúsítvány és alkalmazási területek

Energhasznosítási index A1 BAT

Működtetés és elektronika

Bemeneti frekvencia 50–60 Hz
Bemeneti feszültség 220 to 240 V

Általános információ

HF-Regulator II TL5 fényforrásokhoz

Order Code	Full Product Name	Termékek száma a fő áramköri lapon (16 A, B)		
		Termékek száma a fő áramköri lapon (16 A, B) típus) (névleges)	Lámpák száma	Fényforrás típus
90998530	HF-R 149 TL5 EII 220-240V 50/60Hz	28	1 darab/egység	TL5
91003530	HF-R 249 TL5 EII 220-240V 50/60Hz	12	2 darab/egység	TL5
91065330	HF-R 280 TL5/PL-L EII 220-240V 50/60Hz	9	2 darab/egység	TL5/PL-L
91364730	HF-R 414 TL5 EII 220-240V 50/60Hz	28	4 darab/egység	TL5
91374630	HF-R 424 TL5/PL-L EII 220-240V 50/60Hz	12	4 darab/egység	TL5/PL-L

Order Code	Full Product Name	Termékek száma a fő áramköri lapon (16 A, B)		
		Termékek száma a fő áramköri lapon (16 A, B) típus) (névleges)	Lámpák száma	Fényforrás típus
91178030	HF-R 2 14-35 TL5 EII 220-240V 50/60Hz	12	2 darab/egység	TL5
91180330	HF-R 1 14-35 TL5 EII 220-240V 50/60Hz	28	1 darab/egység	TL5
91468230	HF-R 139 TL5 EII 220-240V 50/60Hz	28	1 darab/egység	TL5
91474330	HF-R 239 TL5 EII 220-240V 50/60Hz	12	2 darab/egység	TL5

Mechanika és tokozás

Order Code	Full Product Name	Ház
90998530	HF-R 149 TL5 EII 220-240V 50/60Hz	L 360x30x21
91003530	HF-R 249 TL5 EII 220-240V 50/60Hz	L 360x30x21
91065330	HF-R 280 TL5/PL-L EII 220-240V 50/60Hz	L 425x30x21
91364730	HF-R 414 TL5 EII 220-240V 50/60Hz	L 359x39x22
91374630	HF-R 424 TL5/PL-L EII 220-240V 50/60Hz	L 359x39x22

Order Code	Full Product Name	Ház
91178030	HF-R 2 14-35 TL5 EII 220-240V 50/60Hz	L 360x30x21
91180330	HF-R 1 14-35 TL5 EII 220-240V 50/60Hz	L 360x30x21
91468230	HF-R 139 TL5 EII 220-240V 50/60Hz	L 359x30x22
91474330	HF-R 239 TL5 EII 220-240V 50/60Hz	L 359x30x22

A rendszer jellemzői

Order Code	Full Product Name	A lámpa névleges teljesítménye előtét használatára esetén
90998530	HF-R 149 TL5 EII 220-240V 50/60Hz	49 W
91003530	HF-R 249 TL5 EII 220-240V 50/60Hz	49 W
91065330	HF-R 280 TL5/PL-L EII 220-240V 50/60Hz	80 W
91364730	HF-R 414 TL5 EII 220-240V 50/60Hz	14 W
91374630	HF-R 424 TL5/PL-L EII 220-240V 50/60Hz	24 W

Order Code	Full Product Name	A lámpa névleges teljesítménye előtét használatára esetén
91178030	HF-R 2 14-35 TL5 EII 220-240V 50/60Hz	14-35 W
91180330	HF-R 1 14-35 TL5 EII 220-240V 50/60Hz	14-35 W
91468230	HF-R 139 TL5 EII 220-240V 50/60Hz	39 W
91474330	HF-R 239 TL5 EII 220-240V 50/60Hz	39 W

