



HF-Regulator II pentru lămpi TL5 – Reglarea intensității luminoase: pasul următor în economisirea de energie

HF-REGULATOR II pentru surse de iluminat TL5

Balast electronic de înaltă frecvență pentru reglarea intensității luminoase, care utilizează protocolul analogic (1-10 V) pentru lămpi TL5 HE/HO și TL5 Eco

Beneficii

- Puterea lămpii poate fi redusă de la 1 la 100% prin intermediul intrării de control analogic (în conformitate cu standardul 1-10 V din domeniu)
- În conformitate cu normele europene și asiatice și adecvat pentru sisteme de iluminat de urgență
- Funcționarea HF sporește calitatea luminii și durata de viață a lămpii
- În combinație cu diverse controale se pot obține economii suplimentare de energie

HF-REGULATOR II pentru surse de iluminat TL5

Caracteristici

- Pornire programată: aprindere fără pâlpâială < 0,5 secunde și funcționare fără striatii, fără efecte stroboscopice. Preîncălzirea electrozilor lămpii permite aprinderea și stingerea lămpilor fără reducerea duratei de viață a acestora
- Alimentarea inteligentă asigură o lumină constantă, independent de fluctuațiile rețelei
- Reducere de energie cu până la 60%, prin utilizarea de sisteme automate de control al iluminatului
- Circuitul de oprire este activat în termen de 5 secunde în caz de defectare a lămpii (oprire de siguranță), iar balastul se resetează automat după înlocuirea lămpii

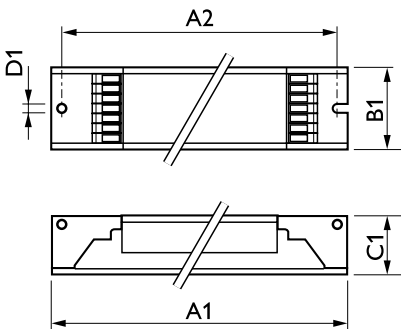
Cerere

- Aplicații de iluminat de interior, general și pentru activități, în combinație cu sistemele de control al iluminatului (control personal, sincronizare cu lumina diurnă și/sau detectarea mișcării)

Versions



Cote



Product	D1	C1	A1	A2	B1
HF-R 414 TL5 EII 220-240V 50/60Hz	4,2 mm	22 mm	359 mm	350 mm	39 mm
HF-R 239 TL5 EII 220-240V 50/60Hz	4,2 mm	22 mm	359 mm	350 mm	30 mm
HF-R 214-35 TL5 EII 220-240V 50/60Hz	4,2 mm	22 mm	360 mm	350 mm	30 mm
HF-R 280 TL5/PL-L EII 220-240V 50/60Hz	4,2 mm	22 mm	425 mm	415 mm	30 mm
HF-R 249 TL5 EII 220-240V 50/60Hz	4,2 mm	22 mm	360 mm	350 mm	30 mm
HF-R 114-35 TL5 EII 220-240V 50/60Hz	4,2 mm	22 mm	360 mm	350 mm	30 mm
HF-R 139 TL5 EII 220-240V 50/60Hz	4,2 mm	22 mm	359 mm	350 mm	30 mm
HF-R 149 TL5 EII 220-240V 50/60Hz	4,2 mm	22 mm	360 mm	350 mm	30 mm
HF-R 424 TL5/PL-L EII 220-240V 50/60Hz	4,2 mm	22 mm	359 mm	350 mm	39 mm

HF-REGULATOR II pentru surse de iluminat TL5

Approval and Application

Indice de eficiență energetică A1 BAT

Operating and Electrical

Frecvență de intrare De la 50 până la 60 Hz

Tensiune de intrare 220 to 240 V

General Information

Order Code	Full Product Name	Număr de produse pe MCB (16 A tip B) (nom.)	Număr de lămpi	Tip lampă
90998530	HF-R 149 TL5 EII 220-240V 50/60Hz	28	1 bucată/unitate	TL5
91003530	HF-R 249 TL5 EII 220-240V 50/60Hz	12	2 bucată/unitate	TL5
91065330	HF-R 280 TL5/PL-L EII 220-240V 50/60Hz	9	2 bucată/unitate	TL5/PL-L
91364730	HF-R 414 TL5 EII 220-240V 50/60Hz	28	4 bucată/unitate	TL5
91374630	HF-R 424 TL5/PL-L EII 220-240V 50/60Hz	12	4 bucată/unitate	TL5/PL-L

Order Code	Full Product Name	Număr de produse pe MCB (16 A tip B) (nom.)	Număr de lămpi	Tip lampă
91178030	HF-R 2 14-35 TL5 EII 220-240V 50/60Hz	12	2 bucată/unitate	TL5
91180330	HF-R 1 14-35 TL5 EII 220-240V 50/60Hz	28	1 bucată/unitate	TL5
91468230	HF-R 139 TL5 EII 220-240V 50/60Hz	28	1 bucată/unitate	TL5
91474330	HF-R 239 TL5 EII 220-240V 50/60Hz	12	2 bucată/unitate	TL5

Mechanical and Housing

Order Code	Full Product Name	Carcasă
90998530	HF-R 149 TL5 EII 220-240V 50/60Hz	L 360x30x21
91003530	HF-R 249 TL5 EII 220-240V 50/60Hz	L 360x30x21
91065330	HF-R 280 TL5/PL-L EII 220-240V 50/60Hz	L 425x30x21
91364730	HF-R 414 TL5 EII 220-240V 50/60Hz	L 359x39x22
91374630	HF-R 424 TL5/PL-L EII 220-240V 50/60Hz	L 359x39x22

Order Code	Full Product Name	Carcasă
91178030	HF-R 2 14-35 TL5 EII 220-240V 50/60Hz	L 360x30x21
91180330	HF-R 1 14-35 TL5 EII 220-240V 50/60Hz	L 360x30x21
91468230	HF-R 139 TL5 EII 220-240V 50/60Hz	L 359x30x22
91474330	HF-R 239 TL5 EII 220-240V 50/60Hz	L 359x30x22

System characteristics

Order Code	Full Product Name	Putere nominală lampă-balast
90998530	HF-R 149 TL5 EII 220-240V 50/60Hz	49 W
91003530	HF-R 249 TL5 EII 220-240V 50/60Hz	49 W
91065330	HF-R 280 TL5/PL-L EII 220-240V 50/60Hz	80 W
91364730	HF-R 414 TL5 EII 220-240V 50/60Hz	14 W
91374630	HF-R 424 TL5/PL-L EII 220-240V 50/60Hz	24 W

Order Code	Full Product Name	Putere nominală lampă-balast
91178030	HF-R 2 14-35 TL5 EII 220-240V 50/60Hz	14-35 W
91180330	HF-R 1 14-35 TL5 EII 220-240V 50/60Hz	14-35 W
91468230	HF-R 139 TL5 EII 220-240V 50/60Hz	39 W
91474330	HF-R 239 TL5 EII 220-240V 50/60Hz	39 W

HF-REGULATOR II pentru surse de iluminat TL5

