



HF-Regulator II a TL-D lámpákhoz – Fényerő-szabályozás: a következő lépés az energiatakarékosságban

HF-Regulator II TL-D fényforrásokhoz

Nagyfrekvenciájú elektronikus fényerő-szabályozó előtét, amely analóg protokollt (1–10 V) használ TL-D lámpákhoz

Előnyök

- A lámpa fényereje 1-től 100%-ig szabályozható az analóg vezérlőbemenettel (az ipari szabvány szerinti 1–10 V-osnak megfelelővel)
- Megfelel az európai és az ázsiai szabványoknak, és alkalmas vészvilágítási rendszerek kialakítására
- A HF működése növeli a fényminőséget és a lámpa élettartamát
- Vezérlővel kombinálva még ennél is jelentősebb energiamegtakarítás érhető el

HF-Regulator II TL-D fényforrásokhoz

Szolgáltatások

- Programozott indítás: villogásmentes gyújtás < 0,5 másodperc alatt és csikozottság- és vibrálásmentes működés. A lámpa elektródjainak előmelegítése miatt a lámpa fel- és lekapcsolható anélkül, hogy csökkenne az élettartama.
- Az intelligens tápellátás biztosítja a folyamatos, a hálózati ingadozásoktól független világítást.
- Automata világításvezérlőkkel használva a fogyasztás akár 60%-kal csökkenthető
- Az áramkör a lámpa meghibásodása utáni 5 másodpercen leáll (biztonsági leállítás), és az előtét pedig automatikusan visszaáll a lámpa cseréje után

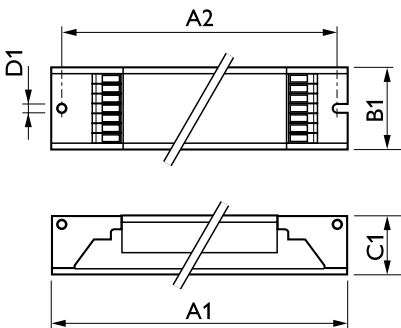
Alkalmazás

- Beltéri, általános és feladatmegvilágítási alkalmazások világításvezérlő rendszerekkel kombinálva (személyes vezérlés, igazodás a nappali fényhez és/ vagy mozgásérzékelés)

Versions



Méretezett rajza



Product

HF-R 136 TL-D EII 220-240V 50/60Hz

HF-R 418 TL-D EII 220-240V 50/60Hz

HF-R 158 TL-D EII 220-240V 50/60Hz

HF-R 236 TL-D EII 220-240V 50/60Hz

HF-R 258 TL-D EII 220-240V 50/60Hz

HF-Regulator II TL-D fényforrásokhoz

Tanúsítvány és alkalmazási területek

Energhasznosítási index A1 BAT

Működtetés és elektronika

Bemeneti frekvencia 50–60 Hz

Bemeneti feszültség 220 to 240 V

Általános információ

Fényforrás típus TL-D

Általános információ

Order Code	Full Product Name	Termékek száma a fő áramköri lapon (16 A, B típus) (névleges)	Lámpák száma
91013430	HF-R 136 TL-D EII 220-240V 50/60Hz	28	1 darab/egység
91015830	HF-R 236 TL-D EII 220-240V 50/60Hz	12	2 darab/egység
91017230	HF-R 158 TL-D EII 220-240V 50/60Hz	28	1 darab/egység

Order Code	Full Product Name	Termékek száma a fő áramköri lapon (16 A, B típus) (névleges)	Lámpák száma
91019630	HF-R 258 TL-D EII 220-240V 50/60Hz	12	2 darab/egység
91366130	HF-R 418 TL-D EII 220-240V 50/60Hz	12	4 darab/egység

Mechanika és tokozás

Order Code	Full Product Name	Ház
91013430	HF-R 136 TL-D EII 220-240V 50/60Hz	L 360x30x21
91015830	HF-R 236 TL-D EII 220-240V 50/60Hz	L 360x30x21
91017230	HF-R 158 TL-D EII 220-240V 50/60Hz	L 360x30x21

Order Code	Full Product Name	Ház
91019630	HF-R 258 TL-D EII 220-240V 50/60Hz	L 360x30x21
91366130	HF-R 418 TL-D EII 220-240V 50/60Hz	L 359x39x22

A rendszer jellemzői

Order Code	Full Product Name	A lámpa névleges teljesítménye előtét használata esetén
91013430	HF-R 136 TL-D EII 220-240V 50/60Hz	36 W
91015830	HF-R 236 TL-D EII 220-240V 50/60Hz	36 W
91017230	HF-R 158 TL-D EII 220-240V 50/60Hz	58 W

Order Code	Full Product Name	A lámpa névleges teljesítménye előtét használata esetén
91019630	HF-R 258 TL-D EII 220-240V 50/60Hz	58 W
91366130	HF-R 418 TL-D EII 220-240V 50/60Hz	18 W

