



# HF-Regulator II för TL-D-lampor – dimning: nästa steg inom energibesparing

## HF-Regulator II 1-10V TL-D

HF-driftdon för dimning med analog styrning (1–10 V) för TL-D-lampor

Fördelar

Funktioner

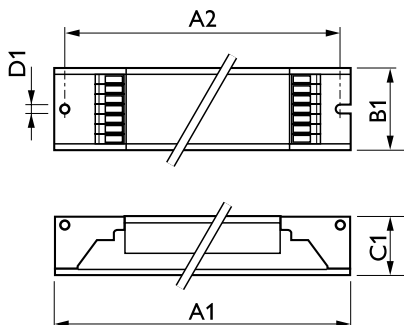
Användning

Versions



# HF-Regulator II 1-10V TL-D

## Måttskiss



### Product

HF-R 236 TL-D EII 220-240V 50/60Hz
HF-R 158 TL-D EII 220-240V 50/60Hz
HF-R 258 TL-D EII 220-240V 50/60Hz
HF-R 136 TL-D EII 220-240V 50/60Hz
HF-R 418 TL-D EII 220-240V 50/60Hz

### Användning och godkännande

Energieffektivitetsindex	A1 BAT
--------------------------	--------

### Drift och elektricitet

Ingångsfrekvens	50-60 Hz
Inspänning	220 till 240 V

### Allmän information

Lamptyp	TL-D
---------	------

## Allmän information

Order Code	Full Product Name	Antal produkter med automatsäkring (16 A, typ B) (nom)	Antal lampor
91013430	HF-R 136 TL-D EII 220-240V 50/60Hz	28	1 del/enhet
91015830	HF-R 236 TL-D EII 220-240V 50/60Hz	12	2 del/enhet
91017230	HF-R 158 TL-D EII 220-240V 50/60Hz	28	1 del/enhet

Order Code	Full Product Name	Antal produkter med automatsäkring (16 A, typ B) (nom)	Antal lampor
91019630	HF-R 258 TL-D EII 220-240V 50/60Hz	12	2 del/enhet
91366130	HF-R 418 TL-D EII 220-240V 50/60Hz	12	4 del/enhet

## Mekanik och armaturhus

Order Code	Full Product Name	Armaturhus
91013430	HF-R 136 TL-D EII 220-240V 50/60Hz	L 360x30x21
91015830	HF-R 236 TL-D EII 220-240V 50/60Hz	L 360x30x21
91017230	HF-R 158 TL-D EII 220-240V 50/60Hz	L 360x30x21

Order Code	Full Product Name	Armaturhus
91019630	HF-R 258 TL-D EII 220-240V 50/60Hz	L 360x30x21
91366130	HF-R 418 TL-D EII 220-240V 50/60Hz	L 359x39x22

## Systemegenskaper

Order Code	Full Product Name	Specificerad effekt för driftdon-lampa
91013430	HF-R 136 TL-D EII 220-240V 50/60Hz	36 W
91015830	HF-R 236 TL-D EII 220-240V 50/60Hz	36 W
91017230	HF-R 158 TL-D EII 220-240V 50/60Hz	58 W

Order Code	Full Product Name	Specificerad effekt för driftdon-lampa
91019630	HF-R 258 TL-D EII 220-240V 50/60Hz	58 W
91366130	HF-R 418 TL-D EII 220-240V 50/60Hz	18 W

## HF-Regulator II 1-10V TL-D

