



Himmennys – kohti energiansäästöä

HF-Regulator Intelligent Touch DALI PL-T/C- ja TL5C-lampuille

Älykäs elektroninen HF-liitäntälaitte loistelamppujen himmennykseen. Liitäntälaitte käyttää DALI-käyttöliittymää (Digital Addressable Lighting Interface, IEC62386:n mukainen) tai Touch & Dim -painonappiprotokollaa. Ominaisuuksiin kuuluu erityinen käytäväasetus, joka voidaan ohjelmoida käyttämällä Philipsin MultiOne-ohjelmistoa. HF-toiminta parantaa valon laatua ja pidentää lampun käyttöikää. Täyttää tulevan lainsäädännön edellyttämät A1BAT-vaatimukset.

Hyödyt

- Ohjelmoitu syttyminen: välkkymätön sytytys 0,5 sekunnissa ja juovaton toiminta, ei stroboskooppisia vaikutuksia. Lampun elektrodien esilämmityksen ansiosta lamput voivat käynnistyä ja sammua käyttöiän lyhenemättä.
- Älykäs teho varmistaa tasaisen, verkkovirran vaihteluista riippumattoman valon ja himmennuksen välillä 3–100 %.
- Suojattu liialliselta verkkojännitteeltä, virheelliseltä kytkennältä ja virheelliseltä lampun käytöltä.

Ominaisuudet

- Erittäin matalat valmiustilähävikit, himmennystasojen leikkaus 80 %:n yläpuolella
- Yhdessä ohjausjärjestelmien kanssa voidaan päästä lisäenergiansäästöihin
- Pysäytyspiiri aktivoituu 5 sekunnin kuluessa lamppuvian sattuessa (turvallinen pysäytys). Kun lamppu on vaihdettu, liitäntälaitte nollaantuu automaattisesti.
- HF-toiminta parantaa valon laatua ja pidentää lampun käyttöikää
- Ohjelmoitava käytävätila
- Eurooppalaisten ja aasialaisten normien mukainen, sopii turvavalaistusjärjestelmiin

HF-Regulator Intelligent Touch DALI PL-T/C- ja TL5C-lampuille

Käyttökohteet

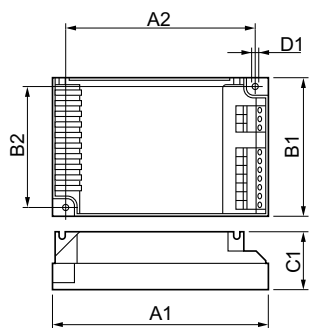
- Yleis- ja tehtävävalaistus yhdessä valaistuksenohjausjärjestelmien kanssa (henkilökohtainen ohjaus, päivänvalo-ohjaus ja/tai liiketunnistus)

Versions



Mittapiirros

A2



Product	A1	B1	C1	A2	B2	D1
HF-Ri TD 155 TL5C E+ 195-240V 50/60Hz	123,0	79,0	33,0	111,0	67,0	4,5 mm
HF-Ri TD 160 TL5C E+ 195-240V 50/60Hz	123,0	79,0	33,0	111,0	67,0	4,5 mm

Product	D1	C1	A1	A2	B1	B2
HF-Ri TD 2 26-42 PL- T/C E+	4,5 mm	33,0	123,0	111,0	79,0	67,0
HF-Ri TD 1 26-42 PL- T/C E+	4,5 mm	33,0	123,0	111,0	79,0	67,0

HF-Regulator Intelligent Touch DALI PL-T/C- ja TL5C-lampuille

Hyväksyntä ja käyttökohteet

Energiatohokkuusluokka A1 BAT

Käyttö ja sähkö tiedot

Syöttötaajuus 50–60 Hz

Ottojännite 195–240 V

Mekaaniset tiedot ja runko

Runko L 123x79x33

Yleistä tietoa

Order Code	Full Product Name	Tuotteiden määrä: MCB (16A, tyyppi B) Lamppujen		
		(nim.)	määrä	Lampputyypit
24167600	HF-Ri TD 1 26-42 PL-T/C E+	28	1 kappale/yksikkö	PL-T/C
24169000	HF-Ri TD 2 26-42 PL-T/C E+	12	2 kappale/yksikkö	PL-T/C

Order Code	Full Product Name	Tuotteiden määrä: MCB (16A, tyyppi B) Lamppujen		
		(nim.)	määrä	Lampputyypit
71864200	HF-Ri TD 155 TL5C E+ 195-240V 50/60Hz	12	1 kappale/yksikkö	TL5C
71862800	HF-Ri TD 160 TL5C E+ 195-240V 50/60Hz	12	1 kappale/yksikkö	TL5C

Järjestelmän ominaisuudet

Order Code	Full Product Name	Lampun	Lampun	Liitäntälaite-lamppu-järjestelmän	
		PL-T-teho	PL-T/C-teho	Lampun TL5C-teho	teho
24167600	HF-Ri TD 1 26-42 PL-T/C E+	31/41 W	25 W	23/38.5 W	26-42 W
24169000	HF-Ri TD 2 26-42 PL-T/C E+	62/82 W	50 W	46/77/61 W	26-42 W
71864200	HF-Ri TD 155 TL5C E+ 195-240V 50/60Hz	-	-	60.5 W	55 W

Order Code	Full Product Name	Lampun	Lampun	Liitäntälaite-lamppu-järjestelmän	
		PL-T-teho	PL-T/C-teho	Lampun TL5C-teho	teho
71862800	HF-Ri TD 160 TL5C E+ 195-240V 50/60Hz	-	-	60 W	60 W

