



Reglarea intensității luminoase – pasul următor în economisirea de energie

HF-Regulator Intelligent Touch DALI for PL-T/C and TL5C

Balast electronic de înaltă frecvență, inteligent, pentru reglarea intensității luminoase, care utilizează DALI (Digital Addressable Lighting Interface – interfața digitală adresabilă pentru iluminat conform IEC62386) sau protocolul butonului cu apăsare Touch and Dim (Apasă și reglează intensitatea luminoasă) pentru lămpi fluorescente. Dotat cu mod coridor, se poate programa cu Philips MultiOne. Funcționarea la frecvență înaltă sporește calitatea luminii și durata de viață a lămpii. Vine în întâmpinarea legislației viitoare, îndeplinind cerințele A1BAT.

Beneficii

- Pornire programată: aprindere fără pâlpare în 0,5 secunde și funcționare fără striații, fără efecte stroboscopice. Preîncălzirea electrozilor lămpii permite aprinderea și stingerea lămpilor fără reducerea duratei de viață a acestora
- Alimentarea inteligentă asigură o lumină constantă, independent de fluctuațiile rețelei și reglarea intensității luminoase de la 3 la 100 %
- Protejat împotriva tensiunilor excesive din rețea, a conexiunilor incorecte și a utilizării incorecte a lămpii

HF-Regulator Intelligent Touch DALI for PL-T/C and TL5C

Caracteristici

- Pierderi în gol extrem de mici, întrerupere controlată pentru niveluri de reglare a intensității luminoase peste 80 %
- În combinație cu diverse controale se pot obține economii suplimentare de energie
- Circuitul de oprire este activat în termen de 5 secunde în caz de defectare a lămpii (oprire de siguranță), iar balastul se resetează automat după înlocuirea lămpii
- Funcționarea HF sporește calitatea luminii și durata de viață a lămpii
- Mod coridor programabil
- În conformitate cu normele europene și asiatice și adecvat pentru sisteme de iluminat de urgență

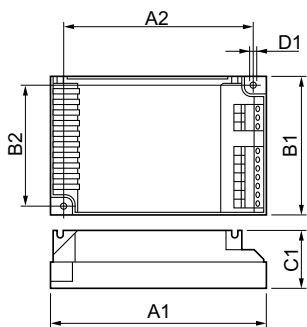
Cerere

- Aplicații de iluminat de interior, general și pentru activități, în combinație cu sistemele de control al iluminatului (control personal, adaptare în funcție de lumina naturală și/sau detectarea mișcării)

Versions



Cote



Product

HF-Ri TD 2 26-42 PL-T/C E+

HF-Ri TD 155 TL5C E+ 195-240V 50/60Hz

HF-Ri TD 1 26-42 PL-T/C E+

HF-Ri TD 160 TL5C E+ 195-240V 50/60Hz

HF-Regulator Intelligent Touch DALI for PL-T/C and TL5C

Approval and Application

Indice de eficiență energetică A1 BAT

Operating and Electrical

Frecvență de intrare De la 50 până la
60 Hz

Tensiune de intrare 195-240 V

Mechanical and Housing

Carcasă L 123x79x33

General Information

Order Code	Full Product Name	Număr de produse pe		
		MCB (16 A tip B) (nom.)	Număr de lămpi	Tip lampă
24167600	HF-Ri TD 1 26-42 PL-T/C E+	28	1 bucată/ unitate	PL-T/C
24169000	HF-Ri TD 2 26-42 PL-T/C E+	12	2 bucată/ unitate	PL-T/C

Order Code	Full Product Name	Număr de produse pe		
		MCB (16 A tip B) (nom.)	Număr de lămpi	Tip lampă
71864200	HF-Ri TD 155 TL5C E+ 195-240V 50/60Hz	12	1 bucată/ unitate	TL5C
71862800	HF-Ri TD 160 TL5C E+ 195-240V 50/60Hz	12	1 bucată/ unitate	TL5C

System characteristics

Order Code	Full Product Name	Putere			
		Putere lampă pe PL-T	Putere lampă pe PL-T/C	Putere lampă pe TL5C	Putere nominală lampă-balast
24167600	HF-Ri TD 1 26-42 PL-T/C E+	31/41 W	25 W	23/38.5 W	26-42 W
24169000	HF-Ri TD 2 26-42 PL-T/C E+	62/82 W	50 W	46/77/61 W	26-42 W

Order Code	Full Product Name	Putere			
		Putere lampă pe PL-T	Putere lampă pe PL-T/C	Putere lampă pe TL5C	Putere nominală lampă-balast
71864200	HF-Ri TD 155 TL5C E+ 195-240V 50/60Hz	-	-	60.5 W	55 W
71862800	HF-Ri TD 160 TL5C E+ 195-240V 50/60Hz	-	-	60 W	60 W

