



La gradation : une nouvelle étape dans le domaine des économies d'énergie

HF-Régulator Intelligent TD

Ce ballast électronique haute fréquence et intelligent pour la gradation utilise DALI ou le protocole à bouton-poussoir Touch and Dim pour lampes fluorescentes. Il répond aux exigences A1BAT, devançant ainsi la réglementation à venir. Une commande spéciale permet de récupérer la consommation électrique de l'alimentation du système, et une autre commande donne la possibilité de savoir quelle puissance de lampe est raccordée. Des économies d'énergie supplémentaires deviennent possible lorsqu'on l'associe à des commandes.

Avantages

- Pertes à vides extrêmement réduites, fuite de lumière contrôlée pour les niveaux de gradation supérieurs à 80 %, gradation à commandes hybrides (contrôle du courant à 100 % et contrôle de la puissance à 1 %) - associées à MASTER TL5 Eco, elles constituent la solution à plus haut rendement énergétique
- Le fonctionnement HF permet d'améliorer la qualité de lumière et la durée de vie de la lampe.
- Conforme aux normes européennes et asiatiques et convient aux systèmes d'éclairage de secours

HF-Régulateur Intelligent TD

Fonctions

- Le HF-R Intelligent reconnaît le type de lampe (T5 HE, HO, ECO, TL-D ou PL-L) raccordée et gère celle-ci en conséquence
- Démarrage programmé : allumage sans clignotement < 1,0 secondes et saturation sans striations, pas d'effets stroboscopiques. Le préchauffage des électrodes des lampes permet d'allumer/éteindre celles-ci fréquemment sans réduire leur durée de vie
- La fonctionnalité de puissance intelligente garantit une lumière constante, indépendamment des fluctuations de la tension du secteur et une gradation de 1 à 100 %
- Déclenchement d'un circuit d'arrêt dans les 5 secondes en cas de défaillance de la lampe (arrêt de sécurité), le ballast se réinitialise automatiquement après le remplacement de la lampe
- Programmable pour des fonctionnalités intelligentes via Philips MultiOne : Mode couloir, niveau de gradation Secours CC, durée de fonctionnement

Application

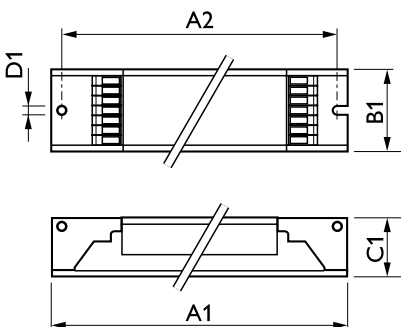
- Applications d'éclairage intérieur, général et des aires de travail associées à des systèmes de commande d'éclairage (commande individuelle, liaison à la lumière naturelle et/ou détection de mouvement)

Versions



GPFR RITD 0001

Schéma dimensionnel



Product	D1	C1	A1	A2	B1
HF-Ri TD 1 28/35/49/54 TL5 E+ 195-240V	4,1 mm	22,0 mm	360,0 mm	350,0 mm	30,0 mm
HF-Ri TD 2 14/21/24/39 E+	4,1 mm	21,0 mm	360,0 mm	350,0 mm	30,0 mm
HF-Ri TD 2 28/35/49/54 TL5 E+ 195-240V	4,1 mm	22,0 mm	360,0 mm	350,0 mm	30,0 mm
HF-Ri TD 4 14/24 TL5 E+ 195-240V	4,2 mm	22,0 mm	360,0 mm	350,0 mm	39,0 mm

HF-Régulateur Intelligent TD

Fonctionnement et électricité

Fréquence d'entrée	50 à 60 Hz
Tension d'entrée	195-240 V
Fréquence linéaire	50 to 60 Hz

Approbation et application

Classe énergétique	A1 BAT
--------------------	--------

Fonctionnement et électricité

Order Code	Full Product Name	Nombre de produits sur disjoncteur (16 A type B) (nom.)
8718291156789	HF-Ri TD 4 14/24 TL5 E+ 195-240V	16
8718291662051	HF-Ri TD 1 28/35/49/54 TL5 E+ 195-240V	39

Order Code	Full Product Name	Nombre de produits sur disjoncteur (16 A type B) (nom.)
8718291662099	HF-Ri TD 2 28/35/49/54 TL5 E+ 195-240V	18
8718291696919	HF-Ri TD 2 14/21/24/39 E+	16

Mécanique et boîtier

Order Code	Full Product Name	Corps du luminaire
8718291156789	HF-Ri TD 4 14/24 TL5 E+ 195-240V	L 360x39x22
8718291662051	HF-Ri TD 1 28/35/49/54 TL5 E+ 195-240V	L 359x30x21

Order Code	Full Product Name	Corps du luminaire
8718291662099	HF-Ri TD 2 28/35/49/54 TL5 E+ 195-240V	L 359x30x21
8718291696919	HF-Ri TD 2 14/21/24/39 E+	L 360x30x21

