



La gradation : une nouvelle étape dans le domaine des économies d'énergie

HF-Régulator Intelligent TD

Ce ballast électronique haute fréquence et intelligent pour la gradation utilise DALI ou le protocole à bouton-poussoir Touch and Dim pour lampes fluorescentes. Il répond aux exigences A1BAT, devançant ainsi la réglementation à venir. Une commande spéciale permet de récupérer la consommation électrique de l'alimentation du système, et une autre commande donne la possibilité de savoir quelle puissance de lampe est raccordée. Des économies d'énergie supplémentaires deviennent possible lorsqu'on l'associe à des commandes.

Avantages

- Pertes à vides extrêmement réduites, fuite de lumière contrôlée pour les niveaux de gradation supérieurs à 80 %, gradation à commandes hybrides (contrôle du courant à 100 % et contrôle de la puissance à 1 %) - associées à MASTER TL5 Eco, elles constituent la solution à plus haut rendement énergétique
- Le fonctionnement HF permet d'améliorer la qualité de lumière et la durée de vie de la lampe.
- Conforme aux normes européennes et asiatiques et convient aux systèmes d'éclairage de secours

HF-Régulateur Intelligent TD

Fonctions

- Le HF-R Intelligent reconnaît le type de lampe (T5 HE, HO, ECO, TL-D ou PL-L) raccordée et gère celle-ci en conséquence
- Démarrage programmé : allumage sans clignotement < 1,0 secondes et saturation sans striations, pas d'effets stroboscopiques. Le préchauffage des électrodes des lampes permet d'allumer/éteindre celles-ci fréquemment sans réduire leur durée de vie
- La fonctionnalité de puissance intelligente garantit une lumière constante, indépendamment des fluctuations de la tension du secteur et une gradation de 1 à 100 %
- Déclenchement d'un circuit d'arrêt dans les 5 secondes en cas de défaillance de la lampe (arrêt de sécurité), le ballast se réinitialise automatiquement après le remplacement de la lampe
- Programmable pour des fonctionnalités intelligentes via Philips MultiOne : Mode couloir, niveau de gradation Secours CC, durée de fonctionnement

Application

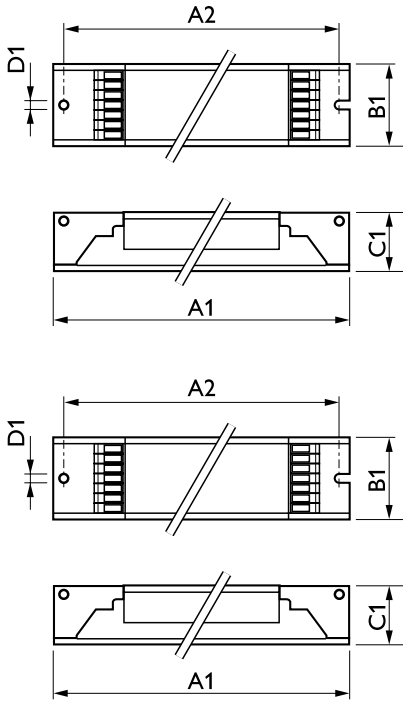
- Applications d'éclairage intérieur, général et des aires de travail associées à des systèmes de commande d'éclairage (commande individuelle, liaison à la lumière naturelle et/ou détection de mouvement)

Versions



HF-Régulateur Intelligent TD

Schéma dimensionnel



Product	D1	C1	A1	A2	B1
HF-Ri TD 280 TL5/PL-L E+ 220-240V	4,2 mm	22 mm	424 mm	415 mm	30 mm

Product	D1	C1	A1	A2	B1
HF-Ri TD 1 28/35/49/54 TL5 E+ 195-240V	4,1 mm	22,0 mm	360,0 mm	350,0 mm	30,0 mm
HF-Ri TD 3 14/24 TL5 E+ 195-240V	4,2 mm	22,0 mm	360,0 mm	350,0 mm	39,0 mm
HF-Ri TD 4 14/24 TL5 E+ 195-240V	4,2 mm	22,0 mm	360,0 mm	350,0 mm	39,0 mm
HF-Ri TD 2 28/35/49/54 TL5 E+ 195-240V	4,1 mm	22,0 mm	360,0 mm	350,0 mm	30,0 mm
HF-Ri TD 1 14/21/24/39 E+ 195-240V	4,1 mm	21,0 mm	360,0 mm	350,0 mm	30,0 mm
HF-Ri TD 2 14/21/24/39 E+ 195-240V	4,1 mm	21,0 mm	360,0 mm	350,0 mm	30,0 mm
HF-Ri TD 1 35/49/80 TL5 E+ 195-240V	4,1 mm	22,0 mm	360,0 mm	350,0 mm	30,0 mm

Caractéristiques électriques

Fréquence d'entrée 50 à 60 Hz

Normes et recommandations

Order Code	Full Product Name	Classe énergétique
91067730	HF-R TD 280 TL5/PL-L EII 220-240V	A1
15676500	HF-Ri TD 3 14/24 TL5 E+ 195-240V	A1 BAT
15678900	HF-Ri TD 4 14/24 TL5 E+ 195-240V	A1 BAT
66205100	HF-Ri TD 1 28/35/49/54 TL5 E+ 195-240V	A1 BAT

Order Code	Full Product Name	Classe énergétique
69689600	HF-Ri TD 1 14/21/24/39 E+	A1 BAT
66207500	HF-Ri TD 1 35/49/80 TL5 E+ 195-240V	A1 BAT
66209900	HF-Ri TD 2 28/35/49/54 TL5 E+ 195-240V	A1 BAT
69691900	HF-Ri TD 2 14/21/24/39 E+	A1 BAT

Caractéristiques électriques

Order Code	Full Product Name	Tension d'entrée
91067730	HF-R TD 280 TL5/PL-L EII 220-240V	220 à 240 V
15676500	HF-Ri TD 3 14/24 TL5 E+ 195-240V	195-240 V
15678900	HF-Ri TD 4 14/24 TL5 E+ 195-240V	195-240 V
66205100	HF-Ri TD 1 28/35/49/54 TL5 E+ 195-240V	195-240 V

Order Code	Full Product Name	Tension d'entrée
69689600	HF-Ri TD 1 14/21/24/39 E+	195-240 V
66207500	HF-Ri TD 1 35/49/80 TL5 E+ 195-240V	195-240 V
66209900	HF-Ri TD 2 28/35/49/54 TL5 E+ 195-240V	195-240 V
69691900	HF-Ri TD 2 14/21/24/39 E+	195-240 V

Caractéristiques générales

HF-Régulateur Intelligent TD

Order Code	Full Product Name	Nombre de produits sur disjoncteur (16 A courbe B)		
		(nom.)	Nombre de lampes	Type de lampe
91067730	HF-R TD 280 TL5/PL-L EII 220-240V	9	2 pièce/unité	TL5/PL-L
15676500	HF-Ri TD 3 14/24 TL5 E+ 195-240V	16	3 pièce/unité	TL5
15678900	HF-Ri TD 4 14/24 TL5 E+ 195-240V	16	4 pièce/unité	TL5
66205100	HF-Ri TD 1 28/35/49/54 TL5 E + 195-240V	39	1 pièce/unité	TL5

Order Code	Full Product Name	Nombre de produits sur disjoncteur (16 A courbe B)		
		(nom.)	Nombre de lampes	Type de lampe
69689600	HF-Ri TD 1 14/21/24/39 E+	30	1 pièce/unité	TL5
66207500	HF-Ri TD 1 35/49/80 TL5 E+ 195-240V	18	1 pièce/unité	TL5
66209900	HF-Ri TD 2 28/35/49/54 TL5 E+ 195-240V	18	2 pièce/unité	TL5
69691900	HF-Ri TD 2 14/21/24/39 E+	16	2 pièce/unité	TL5

Matériaux et finitions

Order Code	Full Product Name	Boîtier
91067730	HF-R TD 280 TL5/PL-L EII 220-240V	L 425x30x21
15676500	HF-Ri TD 3 14/24 TL5 E+ 195-240V	L 360x39x22
15678900	HF-Ri TD 4 14/24 TL5 E+ 195-240V	L 360x39x22
66205100	HF-Ri TD 1 28/35/49/54 TL5 E+ 195-240V	L 359x30x21

Order Code	Full Product Name	Boîtier
69689600	HF-Ri TD 1 14/21/24/39 E+	L 360x30x21
66207500	HF-Ri TD 1 35/49/80 TL5 E+ 195-240V	L 359x30x21
66209900	HF-Ri TD 2 28/35/49/54 TL5 E+ 195-240V	L 359x30x21
69691900	HF-Ri TD 2 14/21/24/39 E+	L 360x30x21

Caractéristiques systèmes

Order Code	Full Product Name	Puissance de la					
		lampe sur PL-L	lampe sur TL5	lampe sur TL5 ECO	lampe sur TL-D	lampe sur TL-D ECO	ballast nominale
91067730	HF-R TD 280 TL5/PL-L EII 220-240V	-	-	-	-	-	80 W
15676500	HF-Ri TD 3 14/24 TL5 E+ 195-240V	15/22.9 W	15/23.3 W	13.6/20.1 W	17 W	13.7 W	14/24 W
15678900	HF-Ri TD 4 14/24 TL5 E+ 195-240V	15.8/22.9 W	14.5/23.4 W	12.9/19.7 W	16.6 W	14.2 W	14/24 W
66205100	HF-Ri TD 1 28/35/49/54 TL5 E+ 195-240V	51.2 W	29.4/36.4/51.6/54.8 W	26.3/30.2/45.7/50.4 W	52.2 W	42.7 W	28-35-49-54 W
69689600	HF-Ri TD 1 14/21/24/39 E+	22.5/30.0/38.0 W	13.7/20.7/23.0/36.5 W	12.5/19.1/20.0/33.0 W	32 W	-	14/21/24/39 W
66207500	HF-Ri TD 1 35/49/80 TL5 E+ 195-240V	76.3 W	35.9/51/75.6 W	32.8/45.2/73.6 W	-	-	-
66209900	HF-Ri TD 2 28/35/49/54 TL5 E+ 195-240V	101.6 W	58.9/73.6/107.2/113.4 W	50.8/66.5/95.6/102.7 W	101.1 W	89.8 W	28-35-49-54 W
69691900	HF-Ri TD 2 14/21/24/39 E+	45.0/60.0/76.0 W	27.4/41.4/46.0/73.0 W	25.0/38.2/40.0/66.0 W	64.0 W	-	14/21/24/39 W

