



Przyciemnianie – następny krok w oszczędzaniu energii

HF-Regulator Intelligent Touch DALI for TL5/TL-D/PL-L lamps

Ten inteligentny elektroniczny statecznik wysokiej częstotliwości z funkcją przyciemniania reguluje działanie świetlówek za pomocą protokołu DALI lub Touch and Dim sterowanego przyciskami. Spełnia wymogi normy A1BAT, wyprzedzając w ten sposób planowane zmiany przepisów. Specjalne polecenia umożliwiają zmniejszenie zużycia energii w systemie oraz uzyskanie informacji na temat mocy podłączonych lamp w watach. Po połączeniu ze sterownikami może przynieść jeszcze większe oszczędności energii.

Korzyści

- Bardzo małe straty mocy wynikające z pozostawania w stanie gotowości, kontrolowane odcięcia przy poziomach przyciemnienia powyżej 80%, hybrydowa kontrola zmiany natężenia strumienia świetlnego (kontrola prądu przy 100% i kontrola mocy przy 1%); w połączeniu ze świetłówkami MASTER TL5 Eco najbardziej energooszczędne rozwiązanie
- Działanie na wysokiej częstotliwości poprawia jakość światła i wydłuża czas eksploatacji lampy.
- Zgodność z normami europejskimi i azjatyckimi; można używać w systemach oświetlenia awaryjnego

HF-Regulator Intelligent Touch DALI for TL5/TL-D/PL-L lamps

Cechy

- Inteligentny statecznik HFR rozpoznaje typ lampy, do której jest podłączony (T5 HE, HO, ECO, TL-D, PL-L), i odpowiednio dostosowuje parametry zasilania
- Zaprogramowany start: zapłon bez migania < 1.0 sekundy; brak efektu prądkowania i stroboskopu. Podgrzewanie elektrod lampy umożliwia włączanie i wyłączenie lamp bez skracania ich okresu eksploatacji
- Inteligentne zasilanie zapewnia stały strumień świetlny niezależnie od wahań napięcia oraz zmianę natężenia strumienia świetlnego od 1 do 100%
- Obwód odcinający dopływ prądu jest uruchamiany w ciągu pięciu sekund od awarii lampy (wyłącznik bezpieczeństwa), a po wymianie lampy statecznik resetuje się automatycznie
- Możliwość zaprogramowania inteligentnych funkcji przez złącze Philips MultiOne: Tryb korytarza, stopień przyciemnienia po przejściu na awaryjne zasilanie prądem stałym, czas ciągłego świecenia

Zastosowanie

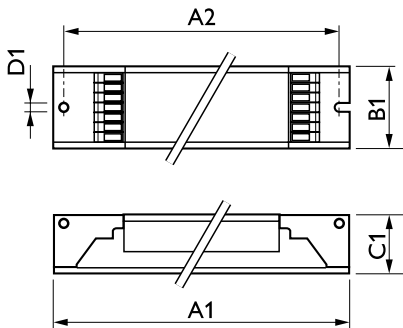
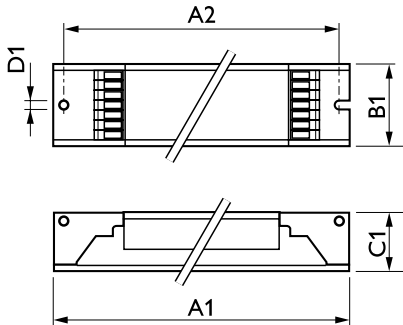
- Do użytku w pomieszczeniach, do zastosowań ogólnych i zadaniowych w połączeniu z systemami sterowania oświetleniem (kontrola osobista, powiązanie ze światłem dziennym, wykrywanie ruchu)

Wersje



HF-Regulator Intelligent Touch DALI for TL5/TL-D/PL-L lamps

Rysunki techniczne



Product	D1	C1	A1	A2	B1
HF-Ri TD 2 28/35/49/54 TL5 E+ 195-240V	4,1 mm	22,0 mm	360,0 mm	350,0 mm	30,0 mm
HF-Ri TD 1 35/49/80 TL5 E+ 195-240V	4,1 mm	22,0 mm	360,0 mm	350,0 mm	30,0 mm
HF-Ri TD 3 14/24 TL5 E+ 195-240V	4,2 mm	22,0 mm	360,0 mm	350,0 mm	39,0 mm
HF-Ri TD 1 14/21/24/39 E+ 195-240V	4,1 mm	21,0 mm	360,0 mm	350,0 mm	30,0 mm
HF-Ri TD 4 14/24 TL5 E+ 195-240V	4,2 mm	22,0 mm	360,0 mm	350,0 mm	39,0 mm
HF-Ri TD 2 14/21/24/39 E+ 195-240V	4,1 mm	21,0 mm	360,0 mm	350,0 mm	30,0 mm
HF-Ri TD 1 28/35/49/54 TL5 E+ 195-240V	4,1 mm	22,0 mm	360,0 mm	350,0 mm	30,0 mm

Product	D1	C1	A1	A2	B1
HF-Ri TD 280 TL5/PL-L E+ 220-240V	4,2 mm	22 mm	424 mm	415 mm	30 mm

Eksploatacja i połączenie elektryczne

Częstotliwość wejściowa 50 to 60 Hz

Zatwierdzenie i Aplikacja

Order Code	Full Product Name	Współczynnik efektywności energetycznej
91067730	HF-R TD 280 TL5/PL-L EII 220-240V	A1
15676500	HF-Ri TD 3 14/24 TL5 E+ 195-240V	A1 BAT
15678900	HF-Ri TD 4 14/24 TL5 E+ 195-240V	A1 BAT
66205100	HF-Ri TD 1 28/35/49/54 TL5 E+ 195-240V	A1 BAT

Order Code	Full Product Name	Współczynnik efektywności energetycznej
69689600	HF-Ri TD 1 14/21/24/39 E+	A1 BAT
66207500	HF-Ri TD 1 35/49/80 TL5 E+ 195-240V	A1 BAT
66209900	HF-Ri TD 2 28/35/49/54 TL5 E+ 195-240V	A1 BAT
69691900	HF-Ri TD 2 14/21/24/39 E+	A1 BAT

Eksploatacja i połączenie elektryczne

Order Code	Full Product Name	Napięcie wejściowe
91067730	HF-R TD 280 TL5/PL-L EII 220-240V	220-240 V
15676500	HF-Ri TD 3 14/24 TL5 E+ 195-240V	195-240 V
15678900	HF-Ri TD 4 14/24 TL5 E+ 195-240V	195-240 V
66205100	HF-Ri TD 1 28/35/49/54 TL5 E+ 195-240V	195-240 V

Order Code	Full Product Name	Napięcie wejściowe
69689600	HF-Ri TD 1 14/21/24/39 E+	195-240 V
66207500	HF-Ri TD 1 35/49/80 TL5 E+ 195-240V	195-240 V
66209900	HF-Ri TD 2 28/35/49/54 TL5 E+ 195-240V	195-240 V
69691900	HF-Ri TD 2 14/21/24/39 E+	195-240 V

Informacje ogólne

HF-Regulator Intelligent Touch DALI for TL5/TL-D/PL-L lamps

Order Code	Full Product Name	Liczba produktów na obwodzie zabezpieczonym 1 wyłącznikiem nadprądowym 16A		
		Liczba lamp	Typ lampy	typu B (Nom)
91067730	HF-R TD 280 TL5/PL-L EII 220-240V	2 sztuka	TL5/PL-L	9
15676500	HF-Ri TD 3 14/24 TL5 E+ 195-240V	3 sztuka	TL5	16
15678900	HF-Ri TD 4 14/24 TL5 E+ 195-240V	4 sztuka	TL5	16
66205100	HF-Ri TD 1 28/35/49/54 TL5 E+ 195-240V	1 sztuka	TL5	39

Order Code	Full Product Name	Liczba produktów na obwodzie zabezpieczonym 1 wyłącznikiem nadprądowym 16A		
		Liczba lamp	Typ lampy	typu B (Nom)
69689600	HF-Ri TD 1 14/21/24/39 E+	1 sztuka	TL5	30
66207500	HF-Ri TD 1 35/49/80 TL5 E+ 195-240V	1 sztuka	TL5	18
66209900	HF-Ri TD 2 28/35/49/54 TL5 E+ 195-240V	2 sztuka	TL5	18
69691900	HF-Ri TD 2 14/21/24/39 E+	2 sztuka	TL5	16

Mechanika i korpus

Order Code	Full Product Name	Obudowa
91067730	HF-R TD 280 TL5/PL-L EII 220-240V	L 425x30x21
15676500	HF-Ri TD 3 14/24 TL5 E+ 195-240V	L 360x39x22
15678900	HF-Ri TD 4 14/24 TL5 E+ 195-240V	L 360x39x22
66205100	HF-Ri TD 1 28/35/49/54 TL5 E+ 195-240V	L 359x30x21

Order Code	Full Product Name	Obudowa
69689600	HF-Ri TD 1 14/21/24/39 E+	L 360x30x21
66207500	HF-Ri TD 1 35/49/80 TL5 E+ 195-240V	L 359x30x21
66209900	HF-Ri TD 2 28/35/49/54 TL5 E+ 195-240V	L 359x30x21
69691900	HF-Ri TD 2 14/21/24/39 E+	L 360x30x21

Cechy systemu

Order Code	Full Product Name	Moc lampy PL-L	Moc źródła światła TL5	Moc źródła światła TL5 ECO	Moc lampy		Znamionowa moc konfiguracji lampa-statecznik
					TL-D	TL-D ECO	
91067730	HF-R TD 280 TL5/PL-L EII 220-240V	-	-	-	-	-	80 W
15676500	HF-Ri TD 3 14/24 TL5 E+ 195-240V	15/22.9 W	15/23.3 W	13.6/20.1 W	17 W	13.7 W	14/24 W
15678900	HF-Ri TD 4 14/24 TL5 E+ 195-240V	15.8/22.9 W	14.5/23.4 W	12.9/19.7 W	16.6 W	14.2 W	14/24 W
66205100	HF-Ri TD 1 28/35/49/54 TL5 E+ 195-240V	51.2 W	29.4/36.4/51.6/54.8 W	26.3/30.2/45.7/50.4 W	52.2 W	42.7 W	28-35-49-54 W
69689600	HF-Ri TD 1 14/21/24/39 E+	22.5/30.0/38.0 W	13.7/20.7/23.0/36.5 W	12.5/19.1/20.0/33.0 W	32 W	-	14/21/24/39 W
66207500	HF-Ri TD 1 35/49/80 TL5 E+ 195-240V	76.3 W	35.9/51/75.6 W	32.8/45.2/73.6 W	-	-	-
66209900	HF-Ri TD 2 28/35/49/54 TL5 E+ 195-240V	101.6 W	58.9/73.6/107.2/113.4 W	50.8/66.5/95.6/102.7 W	101.1 W	89.8 W	28-35-49-54 W
69691900	HF-Ri TD 2 14/21/24/39 E+	45.0/60.0/76.0 W	27.4/41.4/46.0/73.0 W	25.0/38.2/40.0/66.0 W	64.0 W	-	14/21/24/39 W

