



# Уменьшение яркости света — следующий шаг на пути к энергосбережению

## HF-Regulator Intelligent Touch DALI для ламп TL5 (ECO)/TL-D/PL-L

Саморегулирующийся высокочастотный электронный балласт с возможностью уменьшения яркости света на основе цифрового протокола DALI (Digital Addressable Lighting Interface) или протокола кнопочного контакта Touch and Dim, для люминесцентных ламп. Отвечает требованиям стандарта A1BAT, то есть будет соответствовать даже тем нормам, которые будут приниматься в будущем. С помощью специальной команды можно проследить энергопотребление системы, а с помощью другой команды можно узнать, лампы какой мощности подключены. В сочетании с системами управления обеспечивает дополнительную экономию электроэнергии.

### Преимущества

- Сверхнизкие потери в режиме ожидания, управляемое ограничение света для уровней яркости выше 80 %, гибридное управление яркостью света (управление по току при 100 % и управление по мощности при 1 %) наряду с самой энергосберегающей технологией MASTER TL5 Eco
- Работа на высоких частотах улучшает качество освещения и увеличивает срок службы ламп.
- Соответствует европейским и азиатским стандартам и подходит для систем аварийного освещения

# HF-Regulator Intelligent Touch DALI для ламп TL5 (ECO)/TL-D/PL-L

## Характеристики

- Интеллектуальный балласт HF-R определяет, лампа какого типа (T5 HE, HO, ECO, TL-D, PL-L) подключена, и выбирает соответствующий режим
- Программируемый пуск: пуск без мерцания; время пуска < 1,0 сек; освещение без эффекта полос или стробоскопического эффекта. Предварительный нагрев ламповых электродов, за счет которого включение/выключение ламп не сокращает срок эксплуатации
- Интеллектуальное автоматическое управление питанием обеспечивает непрерывность освещения, вне зависимости от перепадов напряжения в сети, а также уменьшение яркости света от 1 до 100 %
- Останов рабочего оборудования в течение пяти секунд в случае поломки лампы (аварийная остановка). Автоматическая перезагрузка балласта после замены лампы
- Допускает программирование функций саморегулирования с использованием Philips MultiOne: Режим коридорного освещения, аварийное включение постоянного тока при уменьшении яркости, испытание на отказ

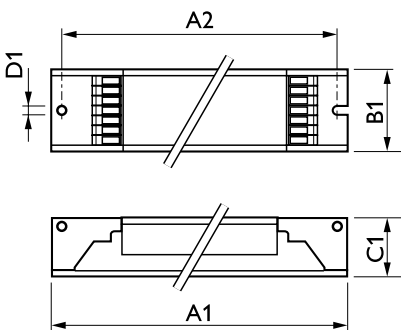
## Применение

- Применяется для освещения в помещениях, общего освещения и освещения рабочих мест в комбинации с системами управления освещением (индивидуальное управление, регулировка для дневного света и (или) детекция движения)

## Versions



## Чертеж размеров



Product	D1	C1	A1	A2	B1
HF-Ri TD 2 28/35/49/54	4,1 mm	22,0 mm	360,0 mm	350,0 mm	30,0 mm
TL5 E+ 195-240V					

## HF-Regulator Intelligent Touch DALI для ламп TL5 (ECO)/TL-D/PL-L



© 2020 Signify Holding Все права защищены. Signify никоим образом не гарантирует точность и полноту представленной здесь информации и не несет ответственности за любые действия, совершенные в этой связи.

Информация, представленная в данном документе, не является коммерческим предложением и не является частью какого-либо предложения или контракта, если иное не подтверждено Signify. Все товарные знаки являются собственностью компании Signify Holding или соответствующих владельцев.

[www.lighting.philips.com](http://www.lighting.philips.com)

2020, Июнь 23 - Данные для изменения