



HF-Regulator II για λαμπτήρες PL-T/C – Ρύθμιση έντασης: το επόμενο βήμα στην εξοικονόμηση ενέργειας

HF-REGULATOR για λαμπτήρες PL-T/C

Μικρό, ηλεκτρονικό ρυθμιστικό μπάλαστ υψηλής συχνότητας, που χρησιμοποιεί το αναλογικό πρωτόκολλο (1-10 V) για λαμπτήρες PL-T, PL-C και PL-RTο μπάλαστ έχει σχεδιαστεί κυρίως για εφαρμογή σε εσωτερικούς χώρους. Για υπαίθριες εφαρμογές, το φωτιστικό πρέπει να είναι τουλάχιστον Κατηγορίας I και πρέπει να είναι επαρκώς προστατευμένο από το νερό και τη σκόνη. Η εγκατάσταση πρέπει επίσης να διαθέτει προστασία από υπερτάσεις που προκαλούνται από κεραυνούς ή οποιαδήποτε άλλη απαραίτητη προστασία του ηλεκτρικού κυκλώματος επιβάλλεται σε τέτοιες τυπικές εγκαταστάσεις και εφαρμογές.

Οφέλη

- Η ισχύς του λαμπτήρα μπορεί να ρυθμιστεί από 1 έως 100% μέσω του σήματος του Αναλογικού χειριστηρίου (σύμφωνα με το βιομηχανικό πρότυπο 1-10 V)
- Συμβατό με ευρωπαϊκά και ασιατικά πρότυπα και κατάλληλο για συστήματα φωτισμού έκτακτης ανάγκης
- Η λειτουργία υψηλής συχνότητας βελτιώνει την ποιότητα του φωτός και τη διάρκεια ζωής του λαμπτήρα
- Σε συνδυασμό με συστήματα ελέγχου φωτισμού, μπορείτε να επιτύχετε πρόσθετη εξοικονόμηση ενέργειας

HF-REGULATOR για λαμπτήρες PL-T/C

Χαρακτηριστικά

- Προγραμματισμένη εκκίνηση: εκκίνηση χωρίς αναλαμπές σε < 0,5 δευτερόλεπτα και λειτουργία χωρίς γραμμώσεις, χωρίς στροβοσκοπικά εφέ. Η προθέρμανση των ηλεκτροδίων των λαμπτήρων επιτρέπει την ενεργοποίηση και την απενεργοποίηση των λαμπτήρων, χωρίς μείωση της διάρκειας ζωής
- Η έξυπνη λειτουργία διασφαλίζει τον σταθερό φωτισμό, ανεξάρτητα από τις διακυμάνσεις τάσης του κεντρικού δικτύου
- Μείωση κατανάλωσης ενέργειας έως 60% χρησιμοποιώντας αυτόματα συστήματα ελέγχου φωτισμού
- Το κύκλωμα διακοπής ενεργοποιείται μέσα σε 5 δευτερόλεπτα σε περίπτωση βλάβης του λαμπτήρα (διακοπή ασφαλείας) και το μπάλαστ επανεκκινείται αυτόματα μετά από αντικατάσταση του λαμπτήρα

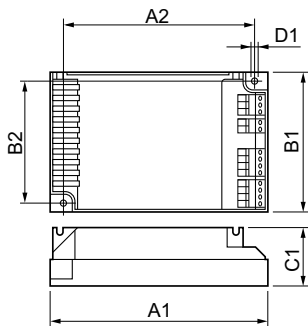
Εφαρμογή

- Εφαρμογές φωτισμού εσωτερικών χώρων, γενικού φωτισμού και φωτισμού εργασίας, σε συνδυασμό με συστήματα ελέγχου φωτισμού (προσωπικός έλεγχος, σύνδεση φωτός ημέρας και/ή ανίχνευση κίνησης)

Versions



Σχεδιάγραμμα διαστάσεων



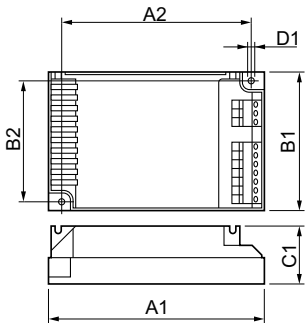
Product

HF-R 2 26-42 PL-T/C EII 220-240V 50/60Hz

HF-R 218 PL-T/C EII 220-240V 50/60Hz

HF-REGULATOR για λαμπτήρες PL-T/C

Σχεδιάγραμμα διαστάσεων



Product

HF-R 1 26-42 PL-T/C EII 220-240V 50/60Hz

Έγκριση και εφαρμογή

Δείκτης ενεργειακής απόδοσης A1 BAT

Λειτουργία και ηλεκτρικά συστήματα

Συχνότητα εισόδου 50 έως 60 Hz

Τάση εισόδου 220 to 240 V

Γενικές πληροφορίες

Τύπος λαμπτήρα PL-T/C

Μηχανικά εξαρτήματα και περιβλήμα

Περιβλήμα S 123x79x33

Γενικές πληροφορίες

Order Code	Full Product Name	Πλήθος ανά MCB (16 A Τύπος B) (ονομ.)	Αριθμός λαμπτήρων
80972500	HF-R 2 26-42 PL-T/C EII 220-240V 50/60Hz	12	2 τεμάχιο/μονάδα
80971800	HF-R 1 26-42 PL-T/C EII 220-240V 50/60Hz	28	1 τεμάχιο/μονάδα

Order Code	Full Product Name	Πλήθος ανά MCB (16 A Τύπος B) (ονομ.)	Αριθμός λαμπτήρων
17698500	HF-R 218 PL-T/C EII 220-240V 50/60Hz	28	2 τεμάχιο/μονάδα

Χαρακτηριστικά συστήματος

Order Code	Full Product Name	Διαβαθμισμένη ισχύς μπαλάστ-λαμπτήρα
80972500	HF-R 2 26-42 PL-T/C EII 220-240V 50/60Hz	26-42 W
80971800	HF-R 1 26-42 PL-T/C EII 220-240V 50/60Hz	26-42 W

Order Code	Full Product Name	Διαβαθμισμένη ισχύς μπαλάστ-λαμπτήρα
17698500	HF-R 218 PL-T/C EII 220-240V 50/60Hz	18 W

HF-REGULATOR για λαμπτήρες PL-T/C



© 2020 Signify Holding Με την επιφύλαξη παντός δικαιώματος. Η Signify δεν παρέχει καμία διαβεβαίωση ή εγγύηση όσον αφορά την ακρίβεια ή την πληρότητα των πληροφοριών που περιλαμβάνονται στο παρόν και δεν θα ευθύνεται για οποιαδήποτε ενέργεια βασίζεται σε αυτές. Οι πληροφορίες που περιέχονται σε αυτό το έγγραφο δεν προορίζονται για εμπορική προσφορά και δεν αποτελούν μέρος προσφοράς ή σύμβασης, εκτός εάν έχει συμφωνηθεί διαφορετικά από την Signify. Όλα τα εμπορικά σήματα ανήκουν στην Signify Holding ή στους αντίστοιχους κατόχους τους.

www.lighting.philips.com

2020, Μάιος 18 - τα δεδομένα υπόκεινται σε αλλαγές