



Balasto electrónico HF-regulator II para lámparas PL-T/C: el siguiente paso en el ahorro energético.

HF-Regulator II para PL-T/C

Balasto regulable electrónico de alta frecuencia compacto, que utiliza señal de control analógica (1-10 V) para la regulación de lámparas PL-T, PL-C y PL-R

Beneficios

- La potencia de la lámpara se puede regular del 1 al 100% mediante la entrada de control analógica (de acuerdo con el estándar 1-10 V del sector)
- Conforme con las normas europeas y asiáticas, y apto para sistemas de iluminación de emergencia
- El funcionamiento HF mejora la calidad de la luz y la vida útil de la lámpara
- Combinado con los controles, se puede obtener un ahorro energético adicional

HF-Regulator II para PL-T/C

Características

- Encendido programado: encendido sin parpadeos en < 0,5 segundos y funcionamiento sin estricciones ni efectos estroboscópicos. El precalentamiento de los electrodos de la lámpara permite encenderlas y apagarlas sin reducir su vida útil
- El encendido inteligente asegura una luz constante con independencia de las fluctuaciones de la red
- Hasta un 60% de reducción del consumo energético mediante los sistemas de control de iluminación automáticos
- El circuito de parada se activa a los 5 segundos en caso de fallo de las lámparas (parada de seguridad) y el balasto se reinicia automáticamente una vez que se ha sustituido la lámpara

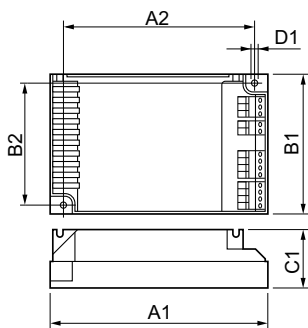
Aplicaciones

- Aplicaciones de iluminación de interiores, general y puntual, en combinación con sistemas de control de la iluminación (control personal, vinculación con luz natural y detección de movimiento)

Versions



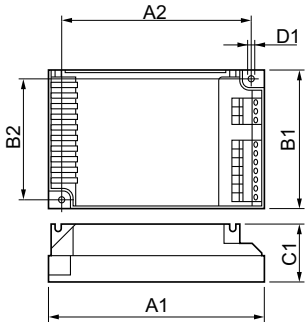
Plano de dimensiones



Product	D1	C1	A1	A2	B1	B2
HF-R 218 PL-T/C EII 220-240V 50/60Hz	4,5 mm	33,0 mm	123,0 mm	111,0 mm	79,0 mm	67,0 mm
HF-R 2 26-42 PL-T/C EII 220-240V 50/60Hz	4,5 mm	33,0 mm	123,0 mm	111,0 mm	79,0 mm	67,0 mm

HF-Regulator II para PL-T/C

Plano de dimensiones



Product	D1	C1	A1	A2	B1	B2
HF-R 1 26-42 PL-T/C EII	4,5 mm	33,0	123,0	111,0	79,0	67,0
220-240V 50/60Hz		mm	mm	mm	mm	mm

Aprobación y aplicación

Índice de eficiencia energética	A1 BAT
---------------------------------	--------

Operativos y eléctricos

Frecuencia de entrada	50 a 60 Hz
Tensión de entrada	220-240 V

Información general

Tipo de lámpara	PL-T/C
-----------------	--------

Mecánicos y de carcasa

Carcasa	S 123x79x33
---------	-------------

Información general

Order Code	Full Product Name	Número de productos en MCB (16 A tipo B) (nom.)	Número de lámparas
80972500	HF-R 2 26-42 PL-T/C EII 220-240V 50/60Hz	12	2 pieza/unidad
80971800	HF-R 1 26-42 PL-T/C EII 220-240V 50/60Hz	28	1 pieza/unidad

Order Code	Full Product Name	Número de productos en MCB (16 A tipo B) (nom.)	Número de lámparas
17698500	HF-R 218 PL-T/C EII 220-240V 50/60Hz	28	2 pieza/unidad

Características del sistema

Order Code	Full Product Name	Potencia lámpara-balasto nominal
80972500	HF-R 2 26-42 PL-T/C EII 220-240V 50/60Hz	26-42 W
80971800	HF-R 1 26-42 PL-T/C EII 220-240V 50/60Hz	26-42 W

Order Code	Full Product Name	Potencia lámpara-balasto nominal
17698500	HF-R 218 PL-T/C EII 220-240V 50/60Hz	18 W

