

HF-Regulator II a PL-T/C lámpákhoz – Fényerő-szabályozás: a következő lépés az energiatakarékosságban

HF-Regulator II for PL-T/C

Kompakt nagyfrekvenciájú elektronikus fényerő-szabályozó előtét, amely analóg protokollt (1–10 V) használ a PL-T, PL-C és PL-R lámpákhoz

Előnyök

- A lámpa fényereje 1-től 100%-ig szabályozható az analóg vezérlőbemenettel (az ipari szabvány szerinti 1–10 V-osnak megfelelővel)
- Megfelel az európai és az ázsiai szabványoknak, és alkalmas vészvilágítási rendszerek kialakítására
- A HF működése növeli a fényminőséget és a lámpa élettartamát
- Vezérlővel kombinálva még ennél is jelentősebb energiamegtakarítás érhető el

HF-Regulator II for PL-T/C

Szolgáltatások

- Programozott indítás: villogásmentes gyújtás < 0,5 másodperc alatt és csikozottság- és vibrálásmentes működés. A lámpa elektródjainak előmelegítése miatt a lámpa fel- és lekapcsolható anélkül, hogy csökkenne az élettartama.
- Az intelligens tápellátás biztosítja a folyamatos, a hálózati ingadozásoktól független világítást
- Automata világításvezérlőkkel használva a fogyasztás akár 60%-kal csökkenthető
- Az áramkör a lámpa meghibásodása utáni 5 másodpercen leáll (biztonsági leállítás), és az előtét pedig automatikusan visszaáll a lámpa cseréje után

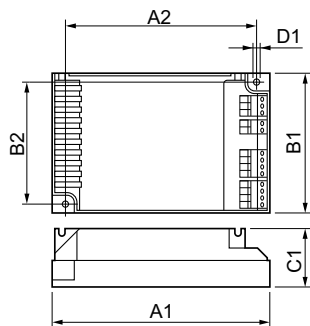
Alkalmazás

- Beltéri, általános és feladatmegvilágítási alkalmazások világításvezérlő rendszerekkel kombinálva (személyes vezérlés, igazodás a nappali fényhez és/ vagy mozgásérzékelés)

Versions



Méretezett rajza



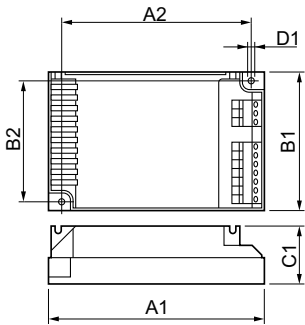
Product

HF-R 218 PL-T/C EII 220-240V 50/60Hz

HF-R 2 26-42 PL-T/C EII 220-240V 50/60Hz

HF-Regulator II for PL-T/C

Méretezett rajza



Product

HF-R 1 26-42 PL-T/C EII 220-240V 50/60Hz

Tanúsítvány és alkalmazási területek

Energhasznosítási index A1 BAT

Működtetés és elektronika

Bemeneti frekvencia 50–60 Hz

Bemeneti feszültség 220 to 240 V

Általános információ

Fényforrás típus PL-T/C

Mechanika és tokozás

Ház S 123x79x33

Általános információ

Order Code	Full Product Name	Termékek száma a fő áramkörü lapon (16 A, B típus) (névleges)	Lámpák száma
80972500	HF-R 2 26-42 PL-T/C EII 220-240V 50/60Hz	12	2 darab/egység
80971800	HF-R 1 26-42 PL-T/C EII 220-240V 50/60Hz	28	1 darab/egység

Order Code	Full Product Name	Termékek száma a fő áramkörü lapon (16 A, B típus) (névleges)	Lámpák száma
17698500	HF-R 218 PL-T/C EII 220-240V 50/60Hz	28	2 darab/egység

A rendszer jellemzői

Order Code	Full Product Name	A lámpa névleges teljesítménye előtét használata esetén
80972500	HF-R 2 26-42 PL-T/C EII 220-240V 50/60Hz	26-42 W
80971800	HF-R 1 26-42 PL-T/C EII 220-240V 50/60Hz	26-42 W

Order Code	Full Product Name	A lámpa névleges teljesítménye előtét használata esetén
17698500	HF-R 218 PL-T/C EII 220-240V 50/60Hz	18 W

HF-Regulator II for PL-T/C

