



Regulator HF II do lamp PL-T/C — przyciemnianie: następny krok w oszczędzaniu energii

HF-Regulator II for PL-T/C

Kompaktowy statecznik elektroniczny HFR zmiany natężenia strumienia świetlnego używający protokołu analogowego (1–10 V) do lamp PL-T, PL-C i PL-R

Korzyści

Cechy

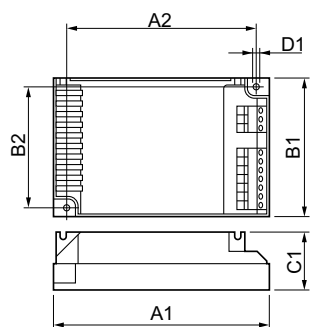
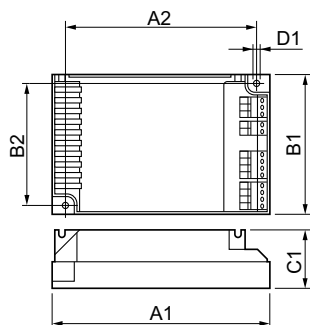
Zastosowanie

HF-Regulator II for PL-T/C

Wersje



Rysunki techniczne



Product

HF-R 2 26-42 PL-T/C EII 220-240V 50/60Hz

HF-R 218 PL-T/C EII 220-240V 50/60Hz

Product

HF-R 1 26-42 PL-T/C EII 220-240V 50/60Hz

Zatwierdzenie i Aplikacja

Współczynnik efektywności energetycznej A1 BAT

Eksploatacja i połączenie elektryczne

Częstotliwość wejściowa 50 to 60 Hz

Napięcie wejściowe 220-240 V

Informacje ogólne

Typ lampy PL-T/C

Mechanika i korpus

Obudowa S 123x79x33

HF-Regulator II for PL-T/C

Informacje ogólne

Order Code	Full Product Name	Liczba produktów na obwodzie zabezpieczonym 1 wyłącznikiem nadprądowym 16A typu B	
		(Nom)	Liczba lamp
80972500	HF-R 2 26-42 PL-T/C EII 220-240V 50/60Hz	12	2 sztuka
80971800	HF-R 1 26-42 PL-T/C EII 220-240V 50/60Hz	28	1 sztuka

Order Code	Full Product Name	Liczba produktów na obwodzie zabezpieczonym 1 wyłącznikiem nadprądowym 16A typu B	
		(Nom)	Liczba lamp
17698500	HF-R 218 PL-T/C EII 220-240V 50/60Hz	28	2 sztuka

Cechy systemu

Order Code	Full Product Name	Znamionowa moc konfiguracji lampa-statecznik	
80972500	HF-R 2 26-42 PL-T/C EII 220-240V 50/60Hz	26-42 W	
80971800	HF-R 1 26-42 PL-T/C EII 220-240V 50/60Hz	26-42 W	

Order Code	Full Product Name	Znamionowa moc konfiguracji lampa-statecznik	
17698500	HF-R 218 PL-T/C EII 220-240V 50/60Hz	18 W	

