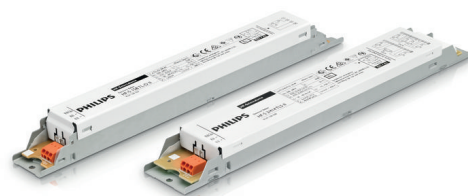


# PHILIPS

## Lighting



# Megfizethető, robosztus megoldás

## HF-Selectalume II TL5 fényforrásokhoz

A HF-Selectalume II a legköltséghatékonyabb, megbízhatóbb, vékonyabb és megfizethető fénycső megoldás, kiemelkedő energiamegtakarítási jellemzőkkel, rendszerrugalmassággal és felülmúlhatatlan teljesítménnyel. A költséghatékony HF-Selectalume II robosztus kivitelű, amely megfelel minden vonatkozó nemzetközi biztonsági és teljesítményre vonatkozó szabványnak. A HF-Selectalume II elsősorban beltéri alkalmazásokban, mint például főként irodákban, kiskereskedelmi üzletekben, hotelekben, éttermekben és egyéb hasonló alkalmazásokban használt spotfények, mennyezeti lámpák, süllyesztett szerelvények világítástechnikai szerelvényeivel kompatibilis, ahol a vezérlőeszközök ki/bekapcsolási aktivitása viszonylag ritka

### Előnyök

- Az automatikus újraindítás (feszültségesést vagy lámpacserét követően) könnyű kezelhetőséget és problémamentes lámpacserét biztosít.
- Egyenáramú vészvilágítási működés megfelelően az IEC/EN 60598-2-22 világítótestekre vonatkozó szabványoknak
- Használható I. védelmi osztályba tartozó világítótestekkel, valamint tesztelést követően II. osztályú világítótestekben is

### Szolgáltatások

- Megfelel a CE és Kema-Keur előírásnak
- Az átlagos élettartam több mint 50,000 óra 50 °C környezeti hőmérsékleten
- Gyors lámpa-melegindítás előfűtéssel < 1,2 sec
- Az aktív teljesítménytényező korrekció a hálózati feszültség ingadozásaitól független állandó megvilágítást biztosít
- Az univerzális Wago 744 csatlakozó kínálja rugalmasság vízszintes-kézi vagy gyorscsatlakozós automatikus kábelezést tesz lehetővé, továbbá egy egyszerű vezetékkioldó funkció is rendelkezésre áll.

## HF-Selectalume II TL5 fényforrásokhoz

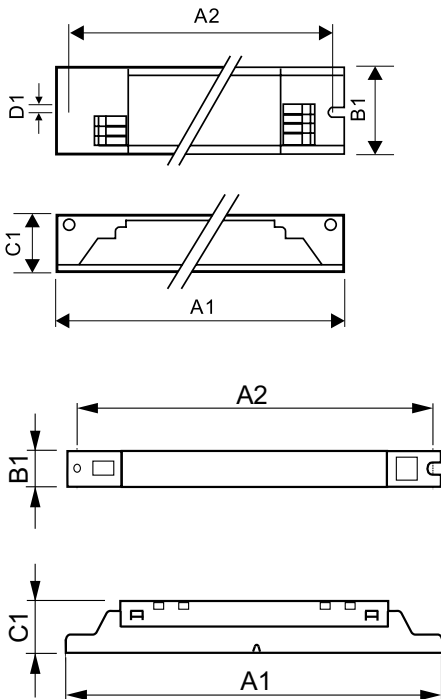
### Alkalmazás

- Ideális ipari beltéri világítástechnikai alkalmazásokban, ahol csökkenteni kell az egy négyzetméterre jutó teljesítményt vagy a működési költségeket
- Olyan alkalmazások, amelyekben a vezérlőeszközöket ritka ki/bekapcsolással szerelik (például, ahol a mozgás- vagy fényérzékelő kapcsolja a hálózati feszültséget)
- Elsősorban hosszú üzemórát igénylő professzionális beltéri alkalmazásokban, mint például irodaépületek, call center-ek, osztálytermek, hotelek, nagyáruházak, kiskereskedelmi üzletek, bevásárlóközpontok, vegyesboltok és ipari létesítmények (például folyosók és alacsony belmagasságú fénycsöves rendszerek), városi parkolók

### Versions



### Méretezett rajza



#### Product

HF-S 3/414 TL5 II 220-240V 50/60Hz  
HF-S 3/424 TL5 II 220-240V 50/60Hz  
HF-S 149 TL5 II 220-240V 50/60Hz  
HF-S 124-39 TL5 II 220-240V 50/60Hz

#### Product

Product	D1	C1	A1	A2	B1
HF-S 2 14-35 TL5 HE II 220-240V	4,2 mm	22,0 mm	360,0 mm	350,0 mm	30,0 mm
HF-S 1 14-35 TL5 HE II 220-240V	4,2 mm	22,0 mm	360,0 mm	350,0 mm	30,0 mm

# HF-Selectalume II TL5 fényforrásokhoz

## Méretezett rajza

A2

Product	D1	C1	A1	A2	B1
HF-S 254 TL5 II 220-240V 50/60Hz	4,1 mm	21,5 mm	360,0 mm	350,0 mm	30,0 mm
HF-S 154 TL5 II 220-240V 50/60Hz	4,1 mm	28,0 mm	280 mm	265 mm	30,0 mm
HF-S 2 24-39 TL5 II 220-240V 50/60Hz	4,1 mm	21,5 mm	280,0 mm	265,0 mm	30,0 mm
HF-S 249 TL5 II 220-240V 50/60Hz	4,1 mm	21,5 mm	280,0 mm	265,0 mm	30,0 mm

### Működtetés és elektronika

Bemeneti frekvencia	50-60 Hz
Bemeneti feszültség	220 to 240 V

### Vészhelyzeti működés

A vészjelölést világítási tényezője (EBLF) (névleges)	100 %
--	-------

### Általános információ

Fényforrás típus	TL5
------------------	-----

## Tanúsítvány és alkalmazási területek

Order Code	Full Product Name	Energiahasznosítási index
88335000	HF-S 3/414 TL5 II 220-240V 50/60Hz	A2/A2BAT
90558800	HF-S 149 TL5 II 220-240V 50/60Hz	A2 BAT
90560100	HF-S 249 TL5 II 220-240V 50/60Hz	A2 BAT
90561800	HF-S 154 TL5 II 220-240V 50/60Hz	A2 BAT
90562500	HF-S 254 TL5 II 220-240V 50/60Hz	A2 BAT

Order Code	Full Product Name	Energiahasznosítási index
93933000	HF-S 124/39 TL5 II 220-240V 50/60Hz	A2/A2BAT
93935400	HF-S 224/39 TL5 II 220-240V 50/60Hz	A2 BAT
93937800	HF-S 3/424 TL5 II 220-240V 50/60Hz	A2 BAT
75842600	HF-S 114-35 TL5 II 220-240V 50/60Hz	A2 BAT
75844000	HF-S 214-35 TL5 II 220-240V 50/60Hz	A2 BAT

## Általános információ

Order Code	Full Product Name	Termékek száma a fő áramköri lapon (16 A, B típus) (névleges)	
		Termékek száma	Lámpák száma
88335000	HF-S 3/414 TL5 II 220-240V 50/60Hz	28	3/4 darab/egység
90558800	HF-S 149 TL5 II 220-240V 50/60Hz	-	1 darab/egység
90560100	HF-S 249 TL5 II 220-240V 50/60Hz	12	2 darab/egység
90561800	HF-S 154 TL5 II 220-240V 50/60Hz	-	1 darab/egység
90562500	HF-S 254 TL5 II 220-240V 50/60Hz	-	2 darab/egység
93933000	HF-S 124/39 TL5 II 220-240V 50/60Hz	-	1 darab/egység

Order Code	Full Product Name	Termékek száma a fő áramköri lapon (16 A, B típus) (névleges)	
		Termékek száma	Lámpák száma
93935400	HF-S 224/39 TL5 II 220-240V 50/60Hz	-	2 darab/egység
93937800	HF-S 3/424 TL5 II 220-240V 50/60Hz	15	3/4 darab/egység
75842600	HF-S 114-35 TL5 II 220-240V 50/60Hz	28	1 darab/egység
75844000	HF-S 214-35 TL5 II 220-240V 50/60Hz	28	2 darab/egység

## Mechanika és tokozás

## HF-Selectalume II TL5 fényforrásokhoz

Order Code	Full Product Name	Ház
88335000	HF-S 3/414 TL5 II 220-240V 50/60Hz	L 280x39x21.5
90558800	HF-S 149 TL5 II 220-240V 50/60Hz	L 280x30x21
90560100	HF-S 249 TL5 II 220-240V 50/60Hz	L 280x30x21
90561800	HF-S 154 TL5 II 220-240V 50/60Hz	L 280x30x21
90562500	HF-S 254 TL5 II 220-240V 50/60Hz	L 280x30x21

Order Code	Full Product Name	Ház
93933000	HF-S 124/39 TL5 II 220-240V 50/60Hz	L 280x30x21.5
93935400	HF-S 224/39 TL5 II 220-240V 50/60Hz	L 280x30x21.5
93937800	HF-S 3/424 TL5 II 220-240V 50/60Hz	L 280x39x21.5
75842600	HF-S 114-35 TL5 II 220-240V 50/60Hz	L360x30x22
75844000	HF-S 214-35 TL5 II 220-240V 50/60Hz	L360x30x22

### A rendszer jellemzői

Order Code	Full Product Name	A lámpa névleges teljesítménye		
		A lámpa teljesítménye TL5 esetén	A lámpa teljesítménye TL5 HE esetén	A lámpa névleges teljesítménye előtét használatára
88335000	HF-S 3/414 TL5 II 220-240V 50/60Hz	44.2/55.0 W	-	14 W
90558800	HF-S 149 TL5 II 220-240V 50/60Hz	51 W	-	49 W
90560100	HF-S 249 TL5 II 220-240V 50/60Hz	100.2 W	-	49 W
90561800	HF-S 154 TL5 II 220-240V 50/60Hz	54 W	-	54 W
90562500	HF-S 254 TL5 II 220-240V 50/60Hz	97.2 W	-	54 W

Order Code	Full Product Name	A lámpa névleges teljesítménye		
		A lámpa teljesítménye TL5 esetén	A lámpa teljesítménye TL5 HE esetén	A lámpa névleges teljesítménye előtét használatára
93933000	HF-S 124/39 TL5 II 220-240V 50/60Hz	23.5/38 W	-	24/39 W
93935400	HF-S 224/39 TL5 II 220-240V 50/60Hz	50/76 W	-	24/39 W
93937800	HF-S 3/424 TL5 II 220-240V 50/60Hz	68.5/85.0 W	-	24 W
75842600	HF-S 114-35 TL5 II 220-240V 50/60Hz	-	14.7/37.0 W	14-35 W
75844000	HF-S 214-35 TL5 II 220-240V 50/60Hz	-	28.5/71.0 W	14-35 W

