

PHILIPS

Lighting



令您的肌肉舒爽的加热光源

红外线医疗保健加热白炽灯

飞利浦针对医疗保健应用的红外线光源进行了专门设计，可用于理疗根深蒂固的肌肉疾病和运动拉伤。这些白炽灯反射光源是一项优异的解决方案，可提供局部热理疗，减轻肌肉疼痛。同时，这些产品也可用于治疗风湿病。有证据表明，这种形式的热理疗也可加速各种不同伤情的康复，如运动拉伤及非感染性伤口，在许多情况下，还可快速而有效地减轻疼痛。这种形式的热理疗具有诸多优势，其原因是血管扩张反应促使皮肤中的局部血液循环加快。这无疑加快了代谢产物和其他必需的生物化学化合物的输送速度。此外，这些优势还源自热量的深层穿透力，藉此产生温柔而舒适的加热效果。

优点

- 优化渗透到皮肤和肌肉，最终缓解肌肉疼痛
- 90%的能源通过红外热传输
- 即时准确的可控源辐射热

特点

- 反射镜的形状独特，可确保将热量集中于所需的位置
- PAR38 有一个含 100% 镀铝涂层的内部反射器，这就意味着 100% 的热量均通过前部散发出去
- PAR38 有一个较小的圆形灯丝，这也有助于使光束中的热量更加集中
- 在使用寿命和热量输出之间取得了较好的平衡
- 红色光源可减少可视光的散射和眩光

应用

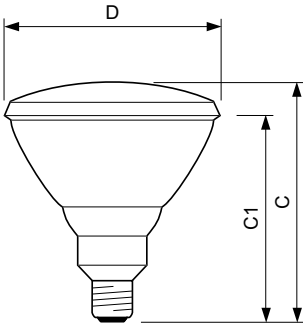
- 缓解肌肉疼痛，如风湿、腰痛、神经痛和感冒等症状
- 促进从伤病中恢复
- 提供舒适和美容护理

红外线医疗保健加热白炽灯

Versions



二维绘图



Product

PAR38 IR 150W E27 230V Red 1CT/12

