



La nouvelle génération d'éclairage à tubes peu énergivore

MASTER LEDtube InstantFit HF

La lampe Philips MASTER LEDtube intègre une source LED dans un corps qui reprend les dimensions des lampes fluorescentes classiques. Sa conception unique permet de créer une apparence visuelle parfaitement uniforme qu'il n'est pas possible de distinguer du fluorescent traditionnel. Ce produit est la solution idéale pour le remplacement dans les applications d'éclairage général.

Avantages

Fonctions

Application

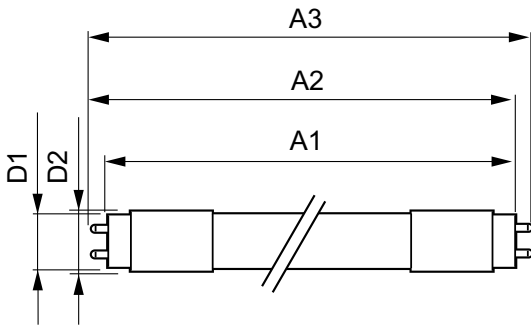
Mises en garde et sécurité

MASTER LEDtube InstantFit HF

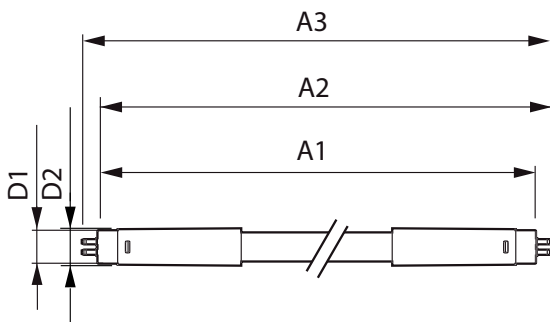
Versions



Schéma dimensionnel



Product	D1	D2	A1	A2	A3
MASTER LEDtube HF 1200mm HO 14W865 T8	25.6 mm	28 mm	1198.1 mm	1205.2 mm	1212.3 mm
MASTER LEDtube HF 1500mm HO 20W840 T8	25.6 mm	28 mm	1498.7 mm	1505.8 mm	1512.9 mm
MASTER LEDtube HF 1200mm HO 14W830 T8	25.6 mm	28 mm	1198.1 mm	1205.2 mm	1212.3 mm
MASTER LEDtube HF 1500mm UO 24W840 T8	25.6 mm	28 mm	1498.7 mm	1505.8 mm	1512.9 mm
MASTER LEDtube HF 1200mm UO 16W830 T8	25.6 mm	28 mm	1198.1 mm	1205.2 mm	1212.3 mm
MASTER LEDtube HF 1500mm HO 20W830 T8	25.6 mm	28 mm	1498.7 mm	1505.8 mm	1512.9 mm
MASTER LEDtube HF 1500mm UO 24W865 T8	25.6 mm	28 mm	1498.7 mm	1505.8 mm	1512.9 mm
MASTER LEDtube HF 1500mm UO 24W830 T8	25.6 mm	28 mm	1498.7 mm	1505.8 mm	1512.9 mm
MASTER LEDtube HF 1200mm HO 14W840 T8	25.6 mm	28 mm	1198.1 mm	1205.2 mm	1212.3 mm
MASTER LEDtube HF 1200mm UO 16W865 T8	25.6 mm	28 mm	1198.1 mm	1205.2 mm	1212.3 mm
MASTER LEDtube HF 1500mm HO 20W865 T8	25.6 mm	28 mm	1498.7 mm	1505.8 mm	1512.9 mm
MASTER LEDtube HF 1200mm UO 16W840 T8	25.6 mm	28 mm	1198.1 mm	1205.2 mm	1212.3 mm



Product	D1	D2	A1	A2	A3
MASTER LEDtube HF 600mm HO 8W840 T8	25.6 mm	28 mm	588.6 mm	595.7 mm	602.8 mm
MASTER LEDtube HF 600mm HO 8W865 T8	25.6 mm	28 mm	588.6 mm	595.7 mm	602.8 mm
MASTER LEDtube HF 600mm HO 8W830 T8	25.6 mm	28 mm	588.6 mm	595.7 mm	602.8 mm

MASTER LEDtube InstantFit HF

Caractéristiques électriques

Heure de démarrage (nom.) 0,5 s

Caractéristiques générales

Culot G13

Durée de vie nominale (nom.) 60000 h

Cycle d'allumage 50000X

Photométries et Colorimétries

Angle d'émission du faisceau (nom.) 160 °

Indice de rendu des couleurs (nom.) 83

LLMF à la fin de la durée de vie 70 %

nominale (nom.)

Températures

Température ambiante (max.) 45 °C

Température ambiante (min.) -20 °C

Température de stockage (max.) 65 °C

Température de stockage (min.) -40 °C

Normes et recommandations

Order Code	Full Product Name	Consommation d'énergie	
		kWh/1 000 h	Classe énergétique
68748200	MASTER LEDtube HF 1200mm HO 14W840 T8	17 kWh	A++
68750500	MASTER LEDtube HF 1200mm HO 14W865 T8	17 kWh	A++
68752900	MASTER LEDtube HF 1200mm HO 14W830 T8	17 kWh	A+
68754300	MASTER LEDtube HF 1500mm HO 20W840 T8	24 kWh	A++
68756700	MASTER LEDtube HF 1500mm HO 20W865 T8	24 kWh	A++
68758100	MASTER LEDtube HF 1500mm HO 20W830 T8	24 kWh	A+
68796300	MASTER LEDtube HF 1200mm UO 16W840 T8	20 kWh	A++
68798700	MASTER LEDtube HF 1200mm UO 16W865 T8	20 kWh	A++
68800700	MASTER LEDtube HF 1200mm UO 16W830 T8	20 kWh	A+
68802100	MASTER LEDtube HF 1500mm UO 24W840 T8	29 kWh	A++
68804500	MASTER LEDtube HF 1500mm UO 24W865 T8	29 kWh	A++
68806900	MASTER LEDtube HF 1500mm UO 24W830 T8	29 kWh	A++
74353900	MASTER LEDtube HF 600mm HO 8W830 T8	10 kWh	A+
74355300	MASTER LEDtube HF 600mm HO 8W840 T8	10 kWh	A+
74367600	MASTER LEDtube HF 600mm HO 8W865 T8	10 kWh	A+

Gestion et gradation

Order Code	Full Product Name	Intensité réglable
68748200	MASTER LEDtube HF 1200mm HO 14W840 T8	Oui
68750500	MASTER LEDtube HF 1200mm HO 14W865 T8	Oui
68752900	MASTER LEDtube HF 1200mm HO 14W830 T8	Oui
68754300	MASTER LEDtube HF 1500mm HO 20W840 T8	Oui
68756700	MASTER LEDtube HF 1500mm HO 20W865 T8	Oui
68758100	MASTER LEDtube HF 1500mm HO 20W830 T8	Oui
68796300	MASTER LEDtube HF 1200mm UO 16W840 T8	Oui
68798700	MASTER LEDtube HF 1200mm UO 16W865 T8	Oui

Order Code	Full Product Name	Intensité réglable
68800700	MASTER LEDtube HF 1200mm UO 16W830 T8	Oui
68802100	MASTER LEDtube HF 1500mm UO 24W840 T8	Oui
68804500	MASTER LEDtube HF 1500mm UO 24W865 T8	Oui
68806900	MASTER LEDtube HF 1500mm UO 24W830 T8	Oui
74353900	MASTER LEDtube HF 600mm HO 8W830 T8	Non
74355300	MASTER LEDtube HF 600mm HO 8W840 T8	Non
74367600	MASTER LEDtube HF 600mm HO 8W865 T8	Non

Caractéristiques électriques

Order Code	Full Product Name	Fréquence d'entrée	Tension (nom.)	Puissance (valeur nominale)
68748200	MASTER LEDtube HF 1200mm HO 14W840 T8	20000-75000 Hz	30-80 V	14 W
68750500	MASTER LEDtube HF 1200mm HO 14W865 T8	20000-75000 Hz	30-80 V	14 W
68752900	MASTER LEDtube HF 1200mm HO 14W830 T8	20000-75000 Hz	30-80 V	14 W
68754300	MASTER LEDtube HF 1500mm HO 20W840 T8	20000-75000 Hz	30-80 V	20 W
68756700	MASTER LEDtube HF 1500mm HO 20W865 T8	20000-75000 Hz	30-80 V	20 W

Order Code	Full Product Name	Fréquence d'entrée	Tension (nom.)	Puissance (valeur nominale)
68758100	MASTER LEDtube HF 1500mm HO 20W830 T8	20000-75000 Hz	30-80 V	20 W
68796300	MASTER LEDtube HF 1200mm UO 16W840 T8	20000-75000 Hz	30-80 V	16 W
68798700	MASTER LEDtube HF 1200mm UO 16W865 T8	20000-75000 Hz	30-80 V	16 W
68800700	MASTER LEDtube HF 1200mm UO 16W830 T8	20000-75000 Hz	30-80 V	16 W
68802100	MASTER LEDtube HF 1500mm UO 24W840 T8	20000-75000 Hz	30-80 V	24 W

MASTER LEDtube InstantFit HF

Order Code	Full Product Name	Fréquence d'entrée	Tension (nom.)	Puissance (valeur nominale)
68804500	MASTER LEDtube HF 1500mm UO 24W865 T8	20000-75000 Hz	30-80 V	24 W
68806900	MASTER LEDtube HF 1500mm UO 24W830 T8	20000-75000 Hz	30-80 V	24 W

Order Code	Full Product Name	Fréquence d'entrée	Tension (nom.)	Puissance (valeur nominale)
74353900	MASTER LEDtube HF 600mm HO 8W830 T8	20000-80000 Hz	20-50 V	8 W
74355300	MASTER LEDtube HF 600mm HO 8W840 T8	20000-80000 Hz	20-50 V	8 W
74367600	MASTER LEDtube HF 600mm HO 8W865 T8	20000-80000 Hz	20-50 V	8 W

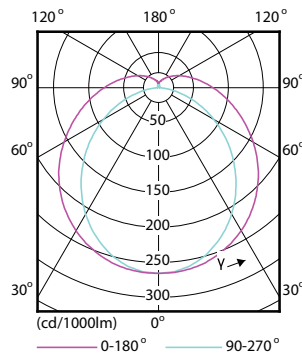
Photométries et Colorimétries

Order Code	Full Product Name	Code couleur	Température de couleur proximale (nom.)	Flux lumineux (nom.)
68748200	MASTER LEDtube HF 1200mm HO 14W840 T8	840	4000 K	2100 lm
68750500	MASTER LEDtube HF 1200mm HO 14W865 T8	865	6500 K	2100 lm
68752900	MASTER LEDtube HF 1200mm HO 14W830 T8	830	3000 K	2000 lm
68754300	MASTER LEDtube HF 1500mm HO 20W840 T8	840	4000 K	3100 lm
68756700	MASTER LEDtube HF 1500mm HO 20W865 T8	865	6500 K	3100 lm
68758100	MASTER LEDtube HF 1500mm HO 20W830 T8	830	3000 K	2900 lm
68796300	MASTER LEDtube HF 1200mm UO 16W840 T8	840	4000 K	2500 lm
68798700	MASTER LEDtube HF 1200mm UO 16W865 T8	865	6500 K	2500 lm

Order Code	Full Product Name	Code couleur	Température de couleur proximale (nom.)	Flux lumineux (nom.)
68800700	MASTER LEDtube HF 1200mm UO 16W830 T8	830	3000 K	2350 lm
68802100	MASTER LEDtube HF 1500mm UO 24W840 T8	840	4000 K	3700 lm
68804500	MASTER LEDtube HF 1500mm UO 24W865 T8	865	6500 K	3700 lm
68806900	MASTER LEDtube HF 1500mm UO 24W830 T8	830	3000 K	3500 lm
74353900	MASTER LEDtube HF 600mm HO 8W830 T8	830	3000 K	1000 lm
74355300	MASTER LEDtube HF 600mm HO 8W840 T8	840	4000 K	1050 lm
74367600	MASTER LEDtube HF 600mm HO 8W865 T8	865	6500 K	1050 lm

Températures

Order Code	Full Product Name	Température maximale du boîtier (nom.)
68748200	MASTER LEDtube HF 1200mm HO 14W840 T8	55 °C
68750500	MASTER LEDtube HF 1200mm HO 14W865 T8	55 °C
68752900	MASTER LEDtube HF 1200mm HO 14W830 T8	55 °C
68754300	MASTER LEDtube HF 1500mm HO 20W840 T8	55 °C
68756700	MASTER LEDtube HF 1500mm HO 20W865 T8	55 °C
68758100	MASTER LEDtube HF 1500mm HO 20W830 T8	55 °C
68796300	MASTER LEDtube HF 1200mm UO 16W840 T8	55 °C
68798700	MASTER LEDtube HF 1200mm UO 16W865 T8	55 °C
68800700	MASTER LEDtube HF 1200mm UO 16W830 T8	55 °C
68802100	MASTER LEDtube HF 1500mm UO 24W840 T8	55 °C
68804500	MASTER LEDtube HF 1500mm UO 24W865 T8	55 °C
68806900	MASTER LEDtube HF 1500mm UO 24W830 T8	55 °C
74353900	MASTER LEDtube HF 600mm HO 8W830 T8	60 °C
74355300	MASTER LEDtube HF 600mm HO 8W840 T8	60 °C
74367600	MASTER LEDtube HF 600mm HO 8W865 T8	60 °C



MASTER LEDtube InstantFit HF

