



# La solution LED professionnelle de référence

## Lampes MASTER Value LEDspot GU4 et GU5,3 DIM

Avec les MASTER LEDspot GU5.3 12V, il n'a jamais été aussi facile de concilier économies d'énergie et qualité de lumière ! Les lampes MASTER LEDspot GU5.3 12V sont compatibles avec 99% des transformateurs du marché et sont disponibles en deux faisceaux 15° et 24° pour répondre à de nombreuses applications. La MASTER LEDspot GU4 3W 12V est destinée à l'éclairage d'accentuation d'objets à faible distance (ex. vitrines de bijouteries).

### Avantages

- 100% interchangeables avec les halogènes 12V
- Faible dégagement de chaleur
- Ne contient pas de mercure et répond à toutes les réglementations européennes en vigueur

### Fonctions

- intensité réglable (versions 7-35 W et 10-50 W)
- ballast intelligent breveté
- mécanisme de mouvement de l'air (refroidissement par ventilateur actif) avec niveaux sonores très bas
- durée de vie de 25 000 à 45 000 heures
- IRC 90 (MR11 uniquement)

### Application

- Eclairage général et d'accentuation dans les hôtels, restaurants, commerces, bureaux

## Lampes MASTER Value LEDspot GU4 et GU5,3 DIM

### Mises en garde et sécurité

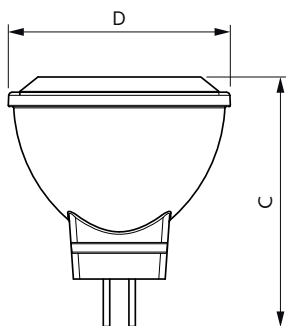
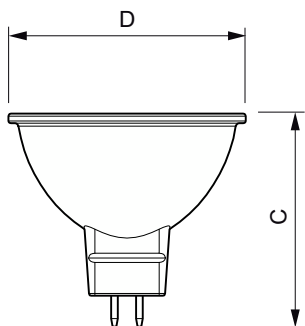
- Operating temperature range is between -20° C and 45° C ambient
- Only to apply in dry or damp locations and most of open fixtures with lamp-holders that offer sufficient space (10 mm free air space)
- Not intended for use with emergency light fixtures or exit lights

### Versions



LEDspots MAS SLR 2 MR11 GU4

### Schéma dimensionnel



Product	D	C
MAS LED SPOT VLE D 7.5-50W MR16 927 36D	50,5 mm	45,5 mm
MAS LED SPOT VLE D 7.5-50W MR16 927 60D	50,5 mm	45,5 mm
MAS LED SPOT VLE D 7.5-50W MR16 930 36D	50,5 mm	45,5 mm
MAS LED SPOT VLE D 7.5-50W MR16 930 60D	50,5 mm	45,5 mm
MAS LED SPOT VLE D 7.5-50W MR16 940 36D	50,5 mm	45,5 mm
MAS LED SPOT VLE D 7.5-50W MR16 940 60D	50,5 mm	45,5 mm
MAS LED spot VLE D 5.8-35W MR16 927 36D	50,5 mm	45,5 mm
MAS LED spot VLE D 5.8-35W MR16 930 36D	50,5 mm	45,5 mm
MAS LED spot VLE D 5.8-35W MR16 940 36D	50,5 mm	45,5 mm

Product	D	C
MAS LEDspotLV 3.5-20W 827 MR11 24D	35,1 mm	39,5 mm

# Lampes MASTER Value LEDspot GU4 et GU5,3 DIM

## Informations générales

Nombre de cycles d'allumage 50 000

## Données techniques de l'éclairage

LLMF à la fin de la durée de vie nominale (nom.) 70 %

## Fonctionnement et électricité

Fréquence d'entrée - Hz

Fréquence linéaire - Hz

Heure de démarrage (nom.) 0,5 s

## Informations générales

Order Code	Full Product Name	Culot	Durée de vie nominale
30718600	MASTER LED spot VLE D 5.8-35W MR16 927 36D	GU5.3	25 000 h
30720900	MASTER LED spot VLE D 5.8-35W MR16 930 36D	GU5.3	25 000 h
30722300	MASTER LED spot VLE D 5.8-35W MR16 940 36D	GU5.3	25 000 h
30732200	MASTER LED SPOT VLE D 7.5-50W MR16 927 36D	GU5.3	25 000 h
30734600	MASTER LED SPOT VLE D 7.5-50W MR16 930 36D	GU5.3	25 000 h

Order Code	Full Product Name	Culot	Durée de vie nominale
30736000	MASTER LED SPOT VLE D 7.5-50W MR16 940 36D	GU5.3	25 000 h
35990100	MASTER LEDspotLV 3.5-20W 827 MR11 24D	GU4	40 000 h
30738400	MASTER LED SPOT VLE D 7.5-50W MR16 927 60D	GU5.3	25 000 h
30740700	MASTER LED SPOT VLE D 7.5-50W MR16 930 60D	GU5.3	25 000 h
30742100	MASTER LED SPOT VLE D 7.5-50W MR16 940 60D	GU5.3	25 000 h

## Données techniques de l'éclairage

Order Code	Full Product Name	Angle du faisceau (nom.)	Température de couleur corrélée (nom.)	Indice de rendu de couleur (IRC)		Flux lumineux	Intensité lumineuse (nom.)
				Code couleur	Code couleur		
30718600	MASTER LED spot VLE D 5.8-35W MR16 927 36D	36 degré(s)	2700 K	90	927	450 lm	1 300 cd
30720900	MASTER LED spot VLE D 5.8-35W MR16 930 36D	36 degré(s)	3000 K	90	930	460 lm	1 300 cd
30722300	MASTER LED spot VLE D 5.8-35W MR16 940 36D	36 degré(s)	4000 K	90	940	490 lm	1 200 cd
30732200	MASTER LED SPOT VLE D 7.5-50W MR16 927 36D	36 degré(s)	2700 K	90	927	621 lm	1 600 cd
30734600	MASTER LED SPOT VLE D 7.5-50W MR16 930 36D	36 degré(s)	3000 K	90	930	630 lm	1 600 cd
30736000	MASTER LED SPOT VLE D 7.5-50W MR16 940 36D	36 degré(s)	4000 K	90	940	660 lm	1 500 cd
35990100	MASTER LEDspotLV 3.5-20W 827 MR11 24D	24 degré(s)	2700 K	80	827	200 lm	1 000 cd
30738400	MASTER LED SPOT VLE D 7.5-50W MR16 927 60D	60 degré(s)	2700 K	90	927	621 lm	750 cd
30740700	MASTER LED SPOT VLE D 7.5-50W MR16 930 60D	60 degré(s)	3000 K	90	930	630 lm	800 cd
30742100	MASTER LED SPOT VLE D 7.5-50W MR16 940 60D	60 degré(s)	4000 K	90	940	660 lm	770 cd

## Fonctionnement et électricité

Order Code	Full Product Name	Consommation électrique	Puissance équivalente
30718600	MASTER LED spot VLE D 5.8-35W MR16 927 36D	5,8 W	35 W
30720900	MASTER LED spot VLE D 5.8-35W MR16 930 36D	5,8 W	35 W

Order Code	Full Product Name	Consommation électrique	Puissance équivalente
30722300	MASTER LED spot VLE D 5.8-35W MR16 940 36D	5,8 W	35 W
30732200	MASTER LED SPOT VLE D 7.5-50W MR16 927 36D	7,5 W	50 W

## Lampes MASTER Value LEDspot GU4 et GU5,3 DIM

Order Code	Full Product Name	Consommation électrique	Puissance équivalente
30734600	MASTER LED SPOT VLE D 7.5-50W MR16 930 36D	7,5 W	50 W
30736000	MASTER LED SPOT VLE D 7.5-50W MR16 940 36D	7,5 W	50 W
35990100	MASTER LEDspotLV 3.5-20W 827 MR11 24D	3,5 W	20 W

Order Code	Full Product Name	Consommation électrique	Puissance équivalente
30738400	MASTER LED SPOT VLE D 7.5-50W MR16 927 60D	7,5 W	50 W
30740700	MASTER LED SPOT VLE D 7.5-50W MR16 930 60D	7,5 W	50 W
30742100	MASTER LED SPOT VLE D 7.5-50W MR16 940 60D	7,5 W	50 W

### Température

Order Code	Full Product Name	Température maximale du produit (nom.)
30718600	MASTER LED spot VLE D 5.8-35W MR16 927 36D	85 °C
30720900	MASTER LED spot VLE D 5.8-35W MR16 930 36D	85 °C
30722300	MASTER LED spot VLE D 5.8-35W MR16 940 36D	85 °C
30732200	MASTER LED SPOT VLE D 7.5-50W MR16 927 36D	95 °C
30734600	MASTER LED SPOT VLE D 7.5-50W MR16 930 36D	95 °C
30736000	MASTER LED SPOT VLE D 7.5-50W MR16 940 36D	95 °C

Order Code	Full Product Name	Température maximale du produit (nom.)
35990100	MASTER LEDspotLV 3.5-20W 827 MR11 24D	85 °C
30738400	MASTER LED SPOT VLE D 7.5-50W MR16 927 60D	95 °C
30740700	MASTER LED SPOT VLE D 7.5-50W MR16 930 60D	95 °C
30742100	MASTER LED SPOT VLE D 7.5-50W MR16 940 60D	95 °C

### Commandes et gradation

Order Code	Full Product Name	Variation de l'intensité lumineuse
30718600	MASTER LED spot VLE D 5.8-35W MR16 927 36D	Uniquement avec certains variateurs
30720900	MASTER LED spot VLE D 5.8-35W MR16 930 36D	Uniquement avec certains variateurs
30722300	MASTER LED spot VLE D 5.8-35W MR16 940 36D	Uniquement avec certains variateurs
30732200	MASTER LED SPOT VLE D 7.5-50W MR16 927 36D	Uniquement avec certains variateurs
30734600	MASTER LED SPOT VLE D 7.5-50W MR16 930 36D	Uniquement avec certains variateurs

Order Code	Full Product Name	Variation de l'intensité lumineuse
30736000	MASTER LED SPOT VLE D 7.5-50W MR16 940 36D	Uniquement avec certains variateurs
35990100	MASTER LEDspotLV 3.5-20W 827 MR11 24D	Non
30738400	MASTER LED SPOT VLE D 7.5-50W MR16 927 60D	Uniquement avec certains variateurs
30740700	MASTER LED SPOT VLE D 7.5-50W MR16 930 60D	Uniquement avec certains variateurs
30742100	MASTER LED SPOT VLE D 7.5-50W MR16 940 60D	Uniquement avec certains variateurs

### Mécanique et boîtier

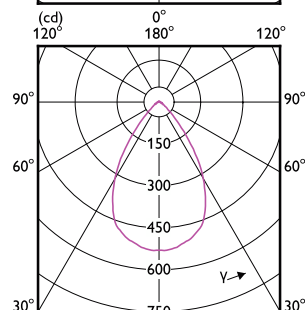
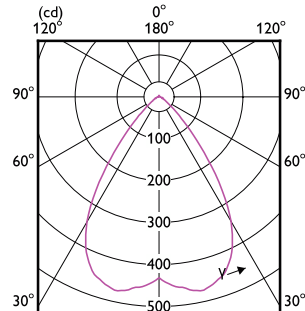
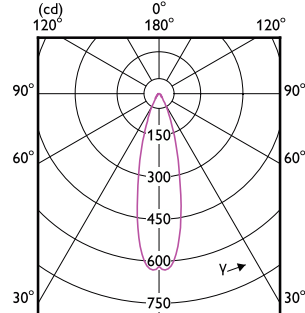
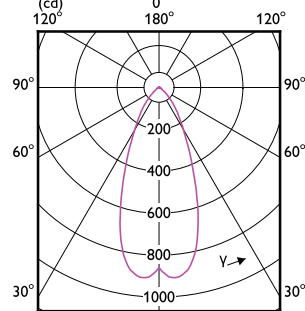
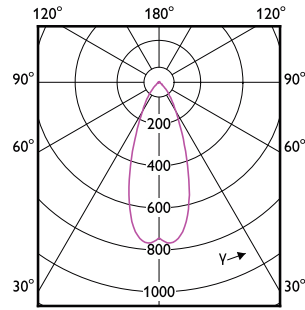
Order Code	Full Product Name	Forme de la lampe
30718600	MASTER LED spot VLE D 5.8-35W MR16 927 36D	MR16
30720900	MASTER LED spot VLE D 5.8-35W MR16 930 36D	MR16
30722300	MASTER LED spot VLE D 5.8-35W MR16 940 36D	MR16
30732200	MASTER LED SPOT VLE D 7.5-50W MR16 927 36D	MR16
30734600	MASTER LED SPOT VLE D 7.5-50W MR16 930 36D	MR16

Order Code	Full Product Name	Forme de la lampe
30736000	MASTER LED SPOT VLE D 7.5-50W MR16 940 36D	MR16
35990100	MASTER LEDspotLV 3.5-20W 827 MR11 24D	MR11
30738400	MASTER LED SPOT VLE D 7.5-50W MR16 927 60D	MR16
30740700	MASTER LED SPOT VLE D 7.5-50W MR16 930 60D	MR16
30742100	MASTER LED SPOT VLE D 7.5-50W MR16 940 60D	MR16

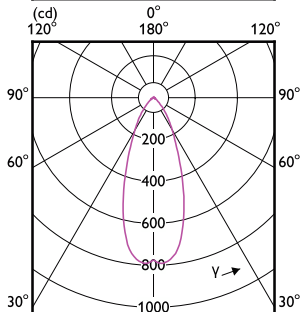
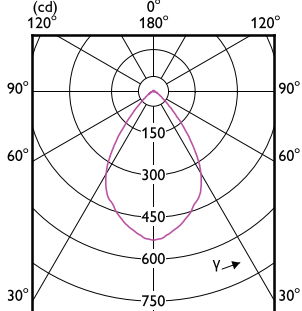
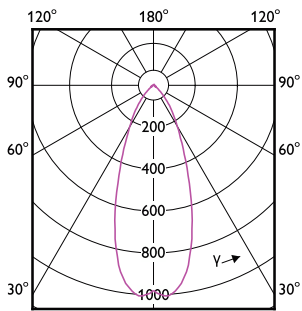
### Approbation et application

# Lampes MASTER Value LEDspot GU4 et GU5,3 DIM

Order Code	Full Product Name	Consommation d'énergie kWh/1 000 h
30718600	MASTER LED spot VLE D 5,8-35W MR16 927 36D	6 kWh
30720900	MASTER LED spot VLE D 5,8-35W MR16 930 36D	6 kWh
30722300	MASTER LED spot VLE D 5,8-35W MR16 940 36D	6 kWh
30732200	MASTER LED SPOT VLE D 7,5-50W MR16 927 36D	8 kWh
30734600	MASTER LED SPOT VLE D 7,5-50W MR16 930 36D	8 kWh
30736000	MASTER LED SPOT VLE D 7,5-50W MR16 940 36D	8 kWh
35990100	MASTER LEDspotLV 3,5-20W 827 MR11 24D	4 kWh
30738400	MASTER LED SPOT VLE D 7,5-50W MR16 927 60D	8 kWh
30740700	MASTER LED SPOT VLE D 7,5-50W MR16 930 60D	8 kWh
30742100	MASTER LED SPOT VLE D 7,5-50W MR16 940 60D	8 kWh

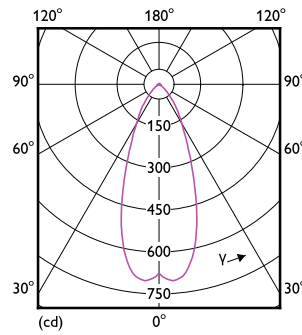
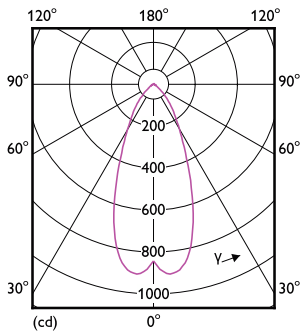


(cd) 0°

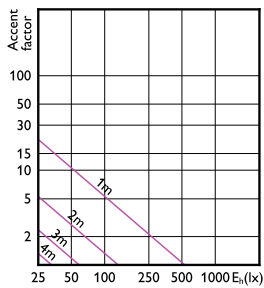


(cd) 0°

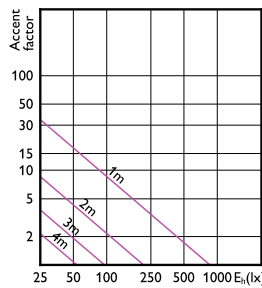
# Lampes MASTER Value LEDspot GU4 et GU5,3 DIM



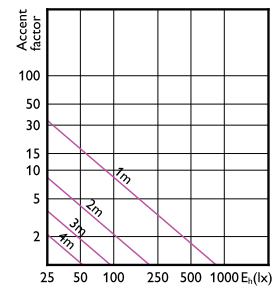
## Accent Diagrams



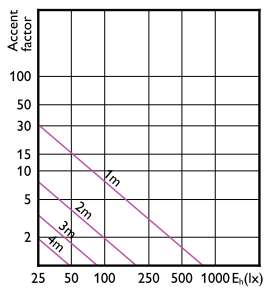
Accent Diagram - MAS LED SPOT VLE D  
7.5-50W MR16 927 60D



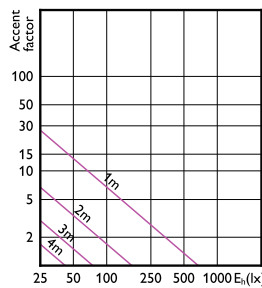
Accent Diagram - MAS LED SPOT VLE D  
7.5-50W MR16 930 36D



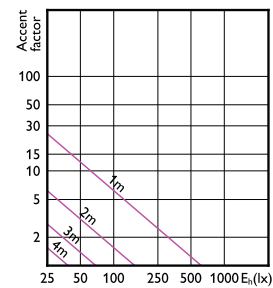
Accent Diagram - MAS LED SPOT VLE D  
7.5-50W MR16 940 36D



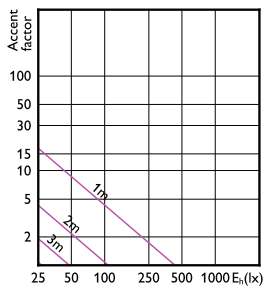
Accent Diagram - MAS LED spot VLE D 5.8-35W  
MR16 940 36D



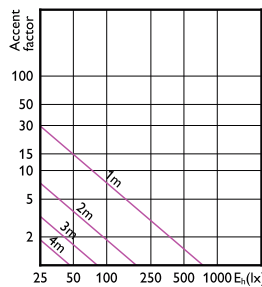
Accent Diagram - MAS LED spot VLE D 5.8-35W  
MR16 927 36D



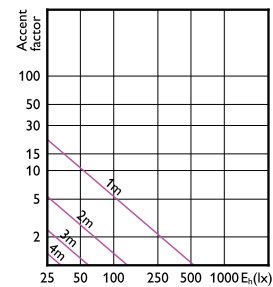
Accent Diagram - MAS LEDspotLV 3.5-20W 827  
MR11 24D



Accent Diagram - MAS LED SPOT VLE D  
7.5-50W MR16 930 60D



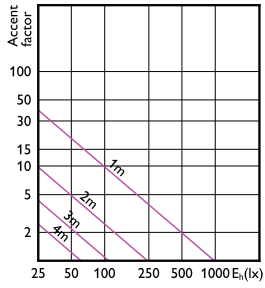
Accent Diagram - MAS LED spot VLE D 5.8-35W  
MR16 930 36D



Accent Diagram - MAS LED SPOT VLE D  
7.5-50W MR16 940 60D

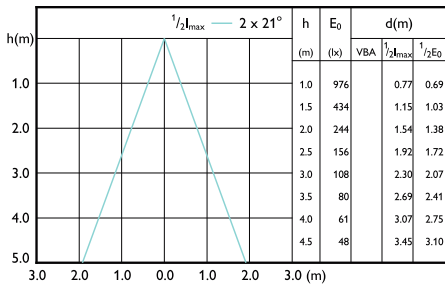
# Lampes MASTER Value LEDspot GU4 et GU5,3 DIM

## Accent Diagrams

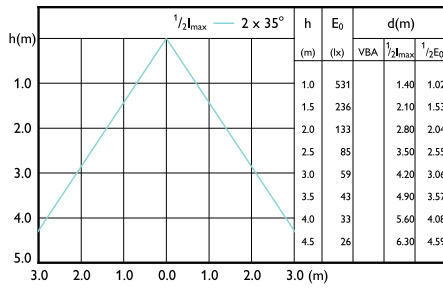


Accent Diagram - MAS LED SPOT VLE D  
7.5-50W MR16 927 36D

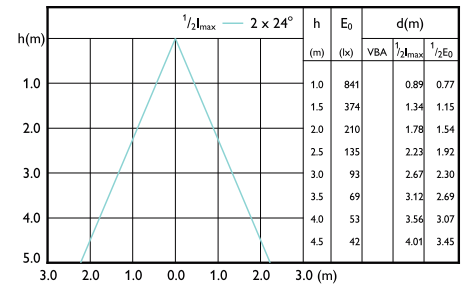
## Beam Diagrams



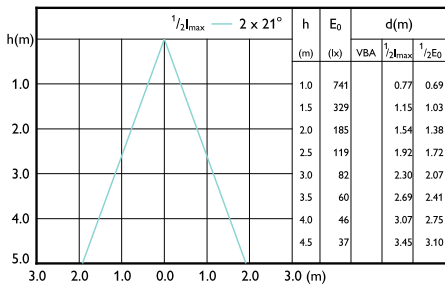
Beam diagram - MAS LED SPOT VLE D 7.5-50W  
MR16 927 36D



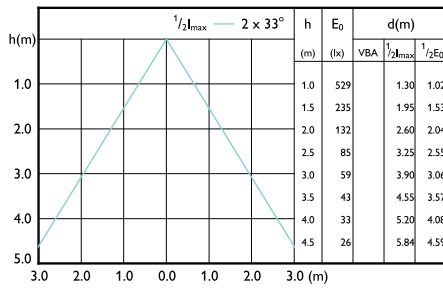
Beam diagram - MAS LED SPOT VLE D 7.5-50W  
MR16 940 60D



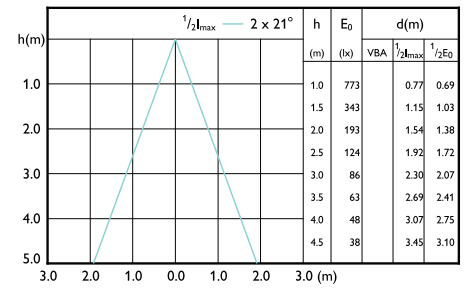
Beam diagram - MAS LED SPOT VLE D 7.5-50W  
MR16 940 36D



Beam diagram - MAS LED spot VLE D 5.8-35W  
MR16 930 36D



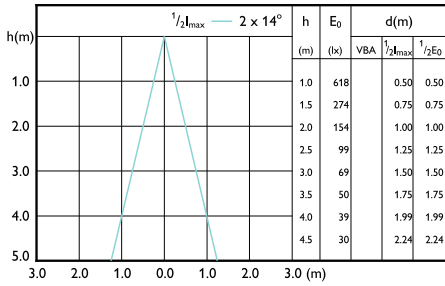
Beam diagram - MAS LED SPOT VLE D 7.5-50W  
MR16 927 60D



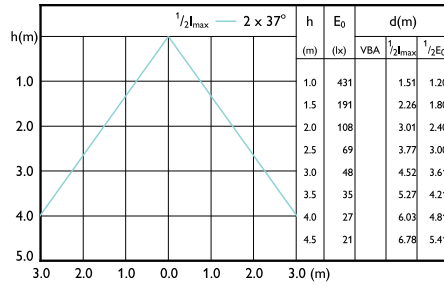
Beam diagram - MAS LED spot VLE D 5.8-35W  
MR16 940 36D

# Lampes MASTER Value LEDspot GU4 et GU5,3 DIM

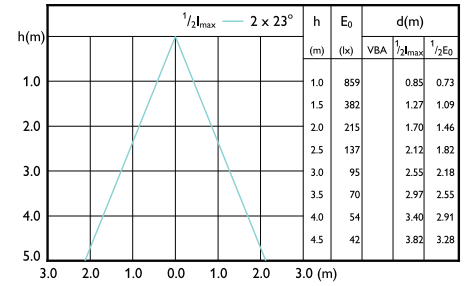
## Beam Diagrams



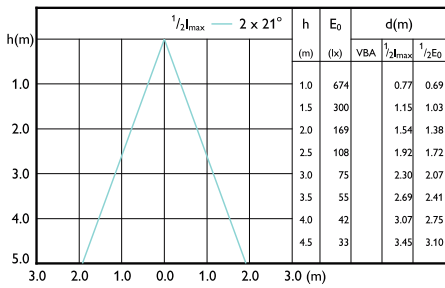
Beam diagram - MAS LEDspotLV 3.5-20W 827 MR11 24D



Beam diagram - MAS LED SPOT VLE D 7.5-50W MR16 930 60D



Beam diagram - MAS LED SPOT VLE D 7.5-50W MR16 930 36D



Beam diagram - MAS LED spot VLE D 5.8-35W MR16 927 36D

