



# OptiVision

## OptiVision MVP507

OptiVision est un projecteur asymétrique qui allie dimensions compactes et très haute efficacité. Disponible avec des faisceaux intenses, semi-intenses et extenses pour une plus grande flexibilité d'application, il offre un excellent contrôle de la lumière parasite et une limitation de l'éblouissement et de la fuite de lumière vers le haut. Le projecteur OptiVision peut accueillir des lampes à halogénures métalliques pour un bon rendu des couleurs ou des lampes à sodium haute pression pour un fonctionnement économique. L'excellent contrôle de la lumière diffuse et la limitation de l'éblouissement et des fuites de lumière vers le haut sont assurés par des optiques asymétriques atteignant l'intensité max à 60° et un défilement net à 80°. Le rendu agréable et naturel des couleurs et l'atmosphère confortable sont garantis par des lampes MHN-LA/FC.

### Avantages

- Ce projecteur d'éclairage révolutionnaire, flux dirigé vers le bas grâce à son optique asymétrique, combine des dimensions compactes et une efficacité élevée.
- Disponible avec des faisceaux intenses, semi-intenses et extenses pour une plus grande souplesse d'utilisation ; coupure nette du faisceau pour un excellent contrôle de la lumière parasite et une limitation de l'éblouissement et des fuites de lumière vers le haut.
- Peut être utilisé avec des lampes à halogénures métalliques pour un bon rendu des couleurs ou des lampes à sodium haute pression pour un fonctionnement économique

### Fonctions

- Dimensions compactes
- Grande efficacité
- Peut être utilisé avec des lampes à halogénure métallisé ou avec des lampes au sodium haute pression
- Choix de faisceau intense, semi-intense et extensif
- Contrôle de la lumière diffuse et des fuites de lumière vers le haut

# OptiVision MVP507

## Application

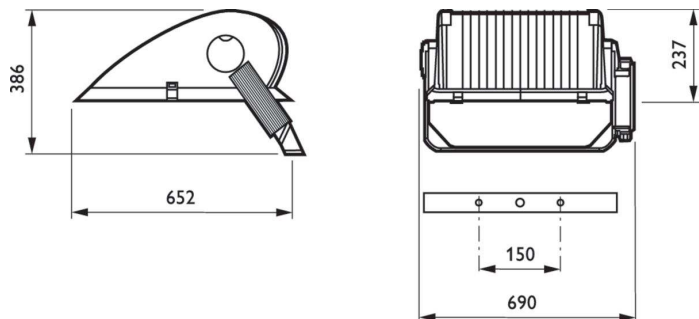
- Infrastructures sportives
- Zones industrielles
- Parkings

## Versions



Optivision Conventional Floodlight

## Schéma dimensionnel



## Détails sur le produit



