



PAR56 y PAR 64: resalta hasta los detalles más pequeños

PAR56 and PAR64

Estos focos independientes resultan idóneos para intensificar la experiencia visual en toda clase de discotecas, porque su preciso control de haz resalta hasta los detalles más pequeños incluso a larga distancia. Este control de haz hace que PAR 56 y PAR 64 resulten una opción excelente para las proyecciones de luz de largo alcance. Además, la característica de funcionamiento universal proporciona flexibilidad total del ángulo y la posición de las luminarias, mientras que el vidrio frontal de la PAR56 proporciona protección térmica y física. ¿El resultado? Libertad creativa total para conseguir el efecto deseado. El reencendido inmediato también permite garantizar la reanudación instantánea del espectáculo tras cualquier interrupción de la alimentación.

Beneficios

- Permite resaltar detalles a larga distancia con un buen control de haz
- Excelente para proyecciones de luz de largo alcance
- Proporciona protección térmica y física
- Permite máxima flexibilidad de ángulo y posición de luminarias para obtener el efecto deseado
- Reencendido inmediato tras cualquier interrupción de la alimentación

Características

- Foco independiente
- Vidrio frontal
- Funcionamiento universal
- Reencendido en caliente

PAR56 and PAR64

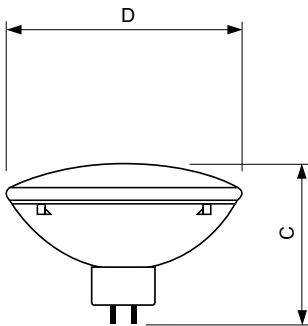
Aplicaciones

- Idónea para una amplia variedad de aplicaciones de iluminación de espectáculos y eventos, por ejemplo en discotecas, estudios y teatros

Versions



Plano de dimensiones



Product	D (max)	C (max)
PAR64 1000W 240V MFL	204 mm	150 mm
Par56 MFL 300W 240V GX16d.1CT/6	178 mm	127 mm
PAR64 250W 28V VNSP	204 mm	150 mm
PAR64 1000W 240V NSP	204 mm	150 mm
PAR64 1000W 230V NSP	204 mm	150 mm
PAR64 1000W 240V VNSP	204 mm	150 mm
PAR64 1000W 230V MFL	204 mm	150 mm
PAR64 1000W 230V VNSP	204 mm	150 mm
PAR56 300W 230V MFL	178 mm	127 mm

Información general

Aplicación principal	Proyección de luz e iluminación ambiental
Posición de funcionamiento	UNIVERSAL

Operativos y eléctricos

Order Code	Full Product Name	Voltaje (nom.)	Potencia (nominal) (nom.)
81274900	PAR64 250W 28V VNSP	28 V	250 W
44085310	PAR64 1000W 230V VNSP	230 V	1000 W
44060010	PAR64 1000W 240V VNSP	240 V	1000 W
44087710	PAR64 1000W 230V NSP	230 V	1000 W
44072310	PAR64 1000W 240V NSP	240 V	1000 W

Order Code	Full Product Name	Voltaje (nom.)	Potencia (nominal) (nom.)
44089110	PAR64 1000W 230V MFL	230 V	1000 W
44076110	PAR64 1000W 240V MFL	240 V	1000 W
44188110	PAR56 300W 230V MFL	230 V	300 W
44194210	PAR56 300W 240V MFL	240 V	300 W

Información general

PAR56 and PAR64

Order Code	Full Product Name	Código Ansi	Base de casquillo	Código LIF	Vida útil nominal (nom.)	Errores vida útil hasta 50% (mín.)
81274900	PAR64 250W 28V VNSP	-	MULTIPURPOSE	-	50 h	50 h
44085310	PAR64 1000W 230V VNSP	EXC	GX16D	CP60	300 h	300 h
44060010	PAR64 1000W 240V VNSP	EXC	GX16D	CP60	300 h	300 h
44087710	PAR64 1000W 230V NSP	EXD	GX16D	CP61	300 h	300 h
44072310	PAR64 1000W 240V NSP	EXD	GX16D	CP61	300 h	300 h
44089110	PAR64 1000W 230V MFL	EXE	GX16D	CP62	300 h	300 h
44076110	PAR64 1000W 240V MFL	EXE	GX16D	CP62	300 h	300 h
44188110	PAR56 300W 230V MFL	-	GX16D	-	2000 h	2000 h
44194210	PAR56 300W 240V MFL	-	GX16D	-	2000 h	2000 h

Datos técnicos de la luz

Order Code	Full Product Name	Ángulo de haz (nom.)	Descripción del haz	Temperatura	Intensidad luminosa (máx.)
				del color con correlación (nom.)	
81274900	PAR64 250W 28V VNSP	-	Foco muy estrecho	3200 K	500000 cd
44085310	PAR64 1000W 230V VNSP	11 °	Foco muy estrecho	3200 K	400000 cd
44060010	PAR64 1000W 240V VNSP	11 °	Foco muy estrecho	3200 K	400000 cd
44087710	PAR64 1000W 230V NSP	12 °	Foco estrecho	3200 K	290000 cd
44072310	PAR64 1000W 240V NSP	12 °	Foco estrecho	3200 K	290000 cd

Order Code	Full Product Name	Ángulo de haz (nom.)	Descripción del haz	Temperatura	Intensidad luminosa (máx.)
				del color con correlación (nom.)	
44089110	PAR64 1000W 230V MFL	23 °	Proyección mediana	3200 K	130000 cd
44076110	PAR64 1000W 240V MFL	23 °	Proyección mediana	3200 K	130000 cd
44188110	PAR56 300W 230V MFL	20 °	Proyección mediana	3000 K	30000 cd
44194210	PAR56 300W 240V MFL	20 °	Proyección mediana	3000 K	30000 cd

Mecánicos y de carcasa

Order Code	Full Product Name	Forma de la bombilla
81274900	PAR64 250W 28V VNSP	PAR64
44085310	PAR64 1000W 230V VNSP	PAR64
44060010	PAR64 1000W 240V VNSP	PAR64
44087710	PAR64 1000W 230V NSP	PAR64
44072310	PAR64 1000W 240V NSP	PAR64

Order Code	Full Product Name	Forma de la bombilla
44089110	PAR64 1000W 230V MFL	PAR64
44076110	PAR64 1000W 240V MFL	PAR64
44188110	PAR56 300W 230V MFL	-
44194210	PAR56 300W 240V MFL	-

Controles y regulación

Order Code	Full Product Name	Regulable
81274900	PAR64 250W 28V VNSP	-
44085310	PAR64 1000W 230V VNSP	Sí
44060010	PAR64 1000W 240V VNSP	Sí
44087710	PAR64 1000W 230V NSP	Sí
44072310	PAR64 1000W 240V NSP	Sí

Order Code	Full Product Name	Regulable
44089110	PAR64 1000W 230V MFL	Sí
44076110	PAR64 1000W 240V MFL	Sí
44188110	PAR56 300W 230V MFL	Sí
44194210	PAR56 300W 240V MFL	Sí

Aprobación y aplicación

PAR56 and PAR64

Order Code	Full Product Name	Etiqueta de eficiencia energética (EEL)
81274900	PAR64 250W 28V VNSP	-
44085310	PAR64 1000W 230V VNSP	-
44060010	PAR64 1000W 240V VNSP	-
44087710	PAR64 1000W 230V NSP	-
44072310	PAR64 1000W 240V NSP	-

Order Code	Full Product Name	Etiqueta de eficiencia energética (EEL)
44089110	PAR64 1000W 230V MFL	-
44076110	PAR64 1000W 240V MFL	-
44188110	PAR56 300W 230V MFL	Not applicable
44194210	PAR56 300W 240V MFL	Not applicable

