



Produktbeschreibung:

TUV T5

Niederdruck-Quecksilberdampf-Entladungslampe mit Glaskolben im T5 Format

Vorteile

- Hohe UV-C-Ausbeute während der gesamten Lebensdauer
- Konstante Leistung während der gesamten Lebensdauer von 9.000 h
- Keine Ozonbildung
- Extrem niedriger Quecksilberanteil von 5,5 mg

Merkmale

- Emittiert kurzwellige UV-Strahlung mit einem Spitzenwert von 253,7 nm (UV-C) zur Entkeimung
- Glaskolben der Lampe filtert den ozonbildenden 185 nm Bereich heraus
- Innere Schutzbeschichtung reduziert die Verschlechterung der UV-C-Ausbeute
- Lampensockel besonders hitze- und UV-beständig
- Lampe ist mit Warnhinweis UV-C-Strahlung versehen

Anwendung

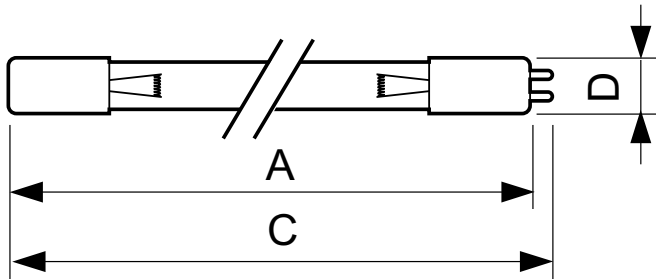
- Abtötung oder Deaktivierung von Bakterien, Viren und anderer Kleinstorganismen
- Luft- und Oberflächendesinfektion in Krankenhäusern, in der bakteriologischen Forschung sowie in der pharmazeutischen und lebensmittelverarbeitenden Industrie wie Molkereien, Brauereien und Bäckereien
- Desinfektion von Trinkwasser, Abwasser, Schwimmbecken, Klimaanlage, Kühlräumen, Verpackungsmaterialien etc.
- Einsatz in zahlreichen photochemischen Prozessen
- Die Strahlung dieser Lampe schadet Augen und Haut. Installationen, in denen diese Lampe verwendet wird, müssen daher vollständig abgeschirmt werden

TUV T5

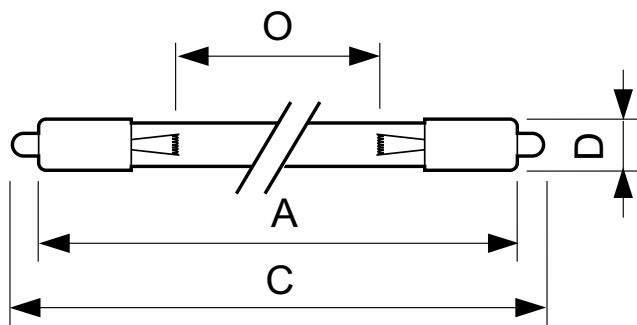
Versions



Abmessungsskizzen



Product	D (max)	C (max)	A (max)
TUV 36T5 HE 4P SE UNP/32	19.3 mm	853 mm	845.4 mm
TUV 36T5 HO 4P SE UNP/32	19.3 mm	853 mm	845.4 mm
TUV 64T5 HO 4P SE UNP/32	19.3 mm	1564.5 mm	1555.2 mm
TUV 25W - 4P SE UNP/32	19.3 mm	556.6 mm	548.9 mm



Product	D (max)	O	C (max)	A (max)
TUV 36T5 SP NO/32	18.6 mm	762 mm	863.9 mm	845.4 mm
TUV 64T5 HE SP UNP/32	18.6 mm	1473 mm	1575.1 mm	1556.6 mm

Allgemeine Eigenschaften

Nutzlebensdauer (nom.)	9000 h
Hauptanwendungsgebiet	Desinfektion

Lichttechnische Daten

Farbcode	TUV
Lichtfarbe	-

Mechanische Kenndaten

Kolbenform	T16
------------	-----

Zulassungen und Anwendungseigenschaften

Order Code	Full Product Name	Quecksilbergehalt (nom.)
64036999	TUV 36T5 SP NO/32	3.0 mg
64079699	TUV 64T5 HE SP UNP/32	3.0 mg
64231899	TUV 36T5 HE 4P SE UNP/32	3.0 mg

Order Code	Full Product Name	Quecksilbergehalt (nom.)
26131199	TUV 64T5 HO 4P SE UNP/32	5.5 mg
86970899	TUV 36T5 HO 4P SE UNP/32	5.5 mg
26440499	TUV 25W - 4P SE UNP/32	4.4 mg

Elektrische Kenndaten

Order Code	Full Product Name	Lampenstrom (nom.)	Spannung (nom.)	Nennleistung (nom.)
64036999	TUV 36T5 SP NO/32	0.425 A	94 V	40 W
64079699	TUV 64T5 HE SP UNP/32	0.425 A	176 V	75 W
64231899	TUV 36T5 HE 4P SE UNP/32	0.425 A	94 V	40 W
26131199	TUV 64T5 HO 4P SE UNP/32	0.8 A	175 V	145 W

Order Code	Full Product Name	Lampenstrom (nom.)	Spannung (nom.)	Nennleistung (nom.)
86970899	TUV 36T5 HO 4P SE UNP/32	0.8 A	97 V	75 W
26440499	TUV 25W - 4P SE UNP/32	0.35 A	82 V	23 W

Allgemeine Eigenschaften

Order Code	Full Product Name	Socket	Systembeschreibung
64036999	TUV 36T5 SP NO/32	SINGLEPIN	High Efficiency
64079699	TUV 64T5 HE SP UNP/32	SINGLEPIN	High Efficiency
64231899	TUV 36T5 HE 4P SE UNP/32	4PINSSINGLEENDED	High Efficiency
26131199	TUV 64T5 HO 4P SE UNP/32	4PINSSINGLEENDED	High Output System (HO)

Order Code	Full Product Name	Socket	Systembeschreibung
86970899	TUV 36T5 HO 4P SE UNP/32	4PINSSINGLEENDED	High Output System (HO)
26440499	TUV 25W - 4P SE UNP/32	4PINSSINGLEENDED	na

Lichttechnische Daten

Order Code	Full Product Name	Lichtverlust bei Nutzlebensdauer
64036999	TUV 36T5 SP NO/32	15 %
64079699	TUV 64T5 HE SP UNP/32	15 %
64231899	TUV 36T5 HE 4P SE UNP/32	15 %

Order Code	Full Product Name	Lichtverlust bei Nutzlebensdauer
26131199	TUV 64T5 HO 4P SE UNP/32	15 %
86970899	TUV 36T5 HO 4P SE UNP/32	15 %
26440499	TUV 25W - 4P SE UNP/32	20 %

UV-Beständigkeit

Order Code	Full Product Name	UV-C-Strahlung
64036999	TUV 36T5 SP NO/32	15 W
64079699	TUV 64T5 HE SP UNP/32	31 W

Order Code	Full Product Name	UV-C-Strahlung
64231899	TUV 36T5 HE 4P SE UNP/32	15 W
26131199	TUV 64T5 HO 4P SE UNP/32	48 W

