



# TUV T5 - Small diameter lamps for professional applications

## TUV T5

TUV T5 lamps are single- or double-ended UVC (germicidal) lamps used in professional water and air disinfection units. The small 16 mm diameter of the lamp allows for a small system design and design flexibility. TUV T5 lamps offer constant UV output over their complete lifetime, for maximum security of disinfection and high system efficacy.

### Οφέλη

- Security of effective disinfection over the useful lifetime of the lamp
- High system efficacy because it is not required to over-design the purification system to maintain effectiveness of disinfection
- Good environmental choice because of lowest amount of mercury

### Χαρακτηριστικά

- Short-wave UV radiation with a peak at 253.7 nm (UVC) for disinfection
- Small diameter
- Protective inside coating ensures almost constant UV output over the complete lifetime of the lamp
- Lamp glass filters out the 185 nm ozone-forming radiation
- High temperature and UV-resistant lamp bases
- High Output versions available for optimum UVC output per lamp length, allowing for further reduction of system size
- Warning sign on lamp indicates that the lamp radiates UVC

## Εφαρμογή

- Deactivation of bacteria, viruses and other micro-organisms
- Air treatment systems
- Industrial water disinfection equipment, e.g. for food & beverage industry
- Small municipal water treatment systems
- Swimming pool units
- Residential drinking water units

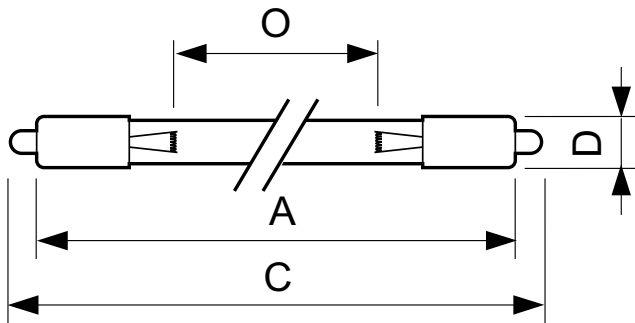
## Προειδοποίηση & ασφάλεια

- Ένας λαμπτήρας που σπάει είναι εξαιρετικά απίθανο να έχει επίδραση στην υγεία σας. Εάν σπάσει ένας λαμπτήρας, αερίστε τον χώρο για 30 λεπτά και αφαιρέστε τα σπασμένα κομμάτια, κατά προτίμηση με γάντια. Τοποθετήστε τα σε μια πλαστική σακούλα, κλείστε τη καλά και αποθέστε τη στα προς ανακύκλωση απορρίμματα της περιοχής σας. Μην χρησιμοποιείτε ηλεκτρική σκούπα.

## Versions



## Σχεδιάγραμμα διαστάσεων



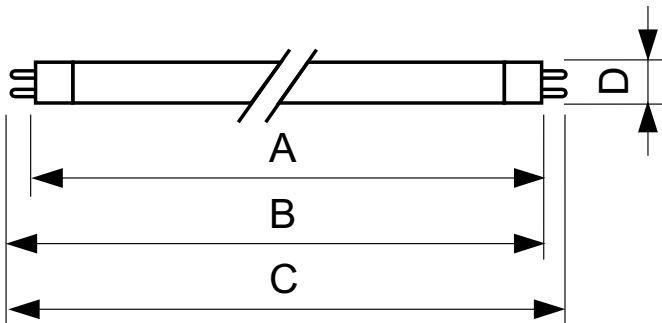
### Product

TUV 64T5 HE SP UNP/32  
TUV 36T5 SP NO/32



Product	D (max)	C (max)	A (max)
TUV 36T5 HE 4P SE UNP/32	19,3 mm	853 mm	845,4 mm
TUV 64T5 HO 4P SE UNP/32	19,3 mm	1564,5 mm	1555,2 mm
TUV 36T5 HO 4P SE UNP/32	19,3 mm	853 mm	845,4 mm
TUV 25W - 4P SE UNP/32	19,3 mm	556,6 mm	548,9 mm
TUV 20W 4P SE UNP/32	19,3 mm	437,7 mm	430 mm

Σχεδιάγραμμα διαστάσεων



Product	D (max)	B (max)	B (min)	C (max)	A (max)
TUV 16W FAM/10X25BOX	16 mm	295,4 mm	293 mm	302,5 mm	288,3 mm

Γενικές πληροφορίες

Κύρια εφαρμογή Disinfection

Τεχνικός φωτισμός

Κωδικός χρώματος TUV

Ανάθεση χρωμάτων -

Έγκριση και εφαρμογή

Order Code	Full Product Name	Περιεκτικότητα υδραργύρου (Hg) (ονομ.)
64036999	TUV 36T5 SP NO/32	3,0 mg
64079699	TUV 64T5 HE SP UNP/32	3,0 mg
64231899	TUV 36T5 HE 4P SE UNP/32	3,0 mg
26131199	TUV 64T5 HO 4P SE UNP/32	5,5 mg

Order Code	Full Product Name	Περιεκτικότητα υδραργύρου (Hg) (ονομ.)
86970899	TUV 36T5 HO 4P SE UNP/32	5,5 mg
26440499	TUV 25W - 4P SE UNP/32	4,4 mg
81559700	TUV 20W 4P SE UNP/32	4,4 mg
63869427	TUV 16W FAM/10X25BOX	4,4 mg

Λειτουργία και ηλεκτρικά συστήματα

Order Code	Full Product Name	Ένταση ρεύματος λαμπτήρα (ονομ.)	Τάση (ονομ.)	Ισχύς (ονομαστική) (ονομ.)
64036999	TUV 36T5 SP NO/32	0,425 A	94 V	40 W
64079699	TUV 64T5 HE SP UNP/32	0,425 A	176 V	75 W
64231899	TUV 36T5 HE 4P SE UNP/32	0,425 A	94 V	40 W
26131199	TUV 64T5 HO 4P SE UNP/32	0,8 A	175 V	145 W

Order Code	Full Product Name	Ένταση ρεύματος λαμπτήρα (ονομ.)	Τάση (ονομ.)	Ισχύς (ονομαστική) (ονομ.)
86970899	TUV 36T5 HO 4P SE UNP/32	0,8 A	97 V	75 W
26440499	TUV 25W - 4P SE UNP/32	0,35 A	82 V	23 W
81559700	TUV 20W 4P SE UNP/32	0,45 A	45 V	20 W
63869427	TUV 16W FAM/10X25BOX	0,4 A	43 V	15 W

Γενικές πληροφορίες

Order Code	Full Product Name	Λυχνιολαβή	Ωφέλιμη διάρκεια ζωής (ονομ.)	Περιγραφή συστήματος
64036999	TUV 36T5 SP NO/32	SINGLEPIN	9000 h	Υψηλή συχνότητα
64079699	TUV 64T5 HE SP UNP/32	SINGLEPIN	9000 h	Υψηλή συχνότητα

Order Code	Full Product Name	Λυχνιολαβή	Ωφέλιμη διάρκεια ζωής (ονομ.)	Περιγραφή συστήματος
64231899	TUV 36T5 HE 4P SE UNP/32	4PINSSINGLEENDED	9000 h	Υψηλή συχνότητα
26131199	TUV 64T5 HO 4P SE UNP/32	4PINSSINGLEENDED	9000 h	Υψηλή φωτεινή ροή (HO)

Order Code	Full Product Name	Λυχνιολαβή	Ωφέλιμη διάρκεια ζωής (ονομ.)	Περιγραφή συστήματος
86970899	TUV 36T5 HO 4P SE UNP/32	4PINSSINGLEENDED	9000 h	Υψηλή φωτεινή ροή (HO)
26440499	TUV 25W - 4P SE UNP/32	4PINSSINGLEENDED	9000 h	-

Order Code	Full Product Name	Λυχνιολαβή	Ωφέλιμη διάρκεια ζωής (ονομ.)	Περιγραφή συστήματος
81559700	TUV 20W 4P SE UNP/32	4PINSSINGLEENDED	11000 h	-
63869427	TUV 16W FAM/10X25BOX	G5	11000 h	-

### Τεχνικός φωτισμός

Order Code	Full Product Name	Μείωση φωτεινότητας στην ωφέλιμη διάρκεια ζωής
64036999	TUV 36T5 SP NO/32	15 %
64079699	TUV 64T5 HE SP UNP/32	15 %
64231899	TUV 36T5 HE 4P SE UNP/32	15 %
26131199	TUV 64T5 HO 4P SE UNP/32	15 %

Order Code	Full Product Name	Μείωση φωτεινότητας στην ωφέλιμη διάρκεια ζωής
86970899	TUV 36T5 HO 4P SE UNP/32	15 %
26440499	TUV 25W - 4P SE UNP/32	20 %
81559700	TUV 20W 4P SE UNP/32	15 %
63869427	TUV 16W FAM/10X25BOX	15 %

### Μηχανικά εξαρτήματα και περίβλημα

Order Code	Full Product Name	Σχήμα λαμπτήρα
64036999	TUV 36T5 SP NO/32	T16
64079699	TUV 64T5 HE SP UNP/32	T16
64231899	TUV 36T5 HE 4P SE UNP/32	T16
26131199	TUV 64T5 HO 4P SE UNP/32	T16

Order Code	Full Product Name	Σχήμα λαμπτήρα
86970899	TUV 36T5 HO 4P SE UNP/32	T16
26440499	TUV 25W - 4P SE UNP/32	T16
81559700	TUV 20W 4P SE UNP/32	-
63869427	TUV 16W FAM/10X25BOX	T16

### Υπεριώδης ακτινοβολία

Order Code	Full Product Name	Ακτινοβολία UV-C
64036999	TUV 36T5 SP NO/32	15 W
64079699	TUV 64T5 HE SP UNP/32	31 W
64231899	TUV 36T5 HE 4P SE UNP/32	15 W
26131199	TUV 64T5 HO 4P SE UNP/32	48 W

Order Code	Full Product Name	Ακτινοβολία UV-C
86970899	TUV 36T5 HO 4P SE UNP/32	25 W
26440499	TUV 25W - 4P SE UNP/32	8,0 W
81559700	TUV 20W 4P SE UNP/32	6,0 W
63869427	TUV 16W FAM/10X25BOX	4,0 W

