



Lámpara:

TUV T5

Lámparas de descarga de vapor de mercurio a baja presión con ampolla tubular de cristal en el formato pequeño T5

Beneficios

- La alta emisión de UV-C se mantiene hasta el final de su vida útil
- Rendimiento constante durante más de 9000 horas de vida útil
- No genera ozono
- Contenido muy bajo en mercurio de 5.5 mg

Características

- Emite radiación UV de onda corta con un máximo de 253,7 nm (UV-C) para tareas germicidas
- El cristal de la lámpara filtra la línea de formación de ozono 185 nm
- El revestimiento interno de protección limita la depreciación del flujo UV-C útil
- Bases de lámpara resistentes a altas temperaturas y UV
- La señal de advertencia en la lámpara indica la emisión de radiación UV-C

Aplicaciones

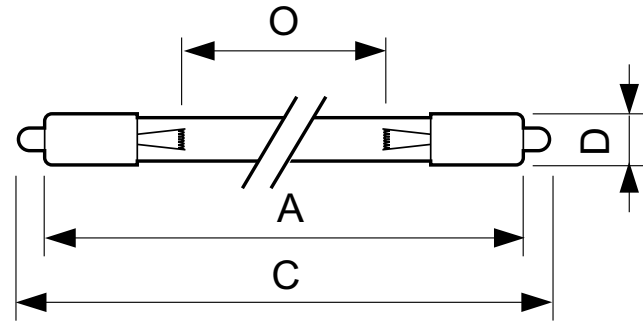
- Mata o inactiva bacterias, virus y otros organismos primitivos
- Desinfecciones del aire, agua y superficies en hospitales, investigaciones bacteriológicas y procesos farmacéuticos y en la industria de procesamiento de alimentos como lecherías, fábricas de cerveza y panaderías
- Desinfección de aguas potables, aguas de desecho, piscinas, sistemas de aire acondicionado, cámaras de almacenamiento frigorífico, materiales de embalaje etc.
- Utilizada en distintos procesos fotoquímicos
- La radiación de estas lámparas es nociva para los ojos y la piel las instalaciones con este tipo de lámparas deben estar apantalladas totalmente.

TUV T5

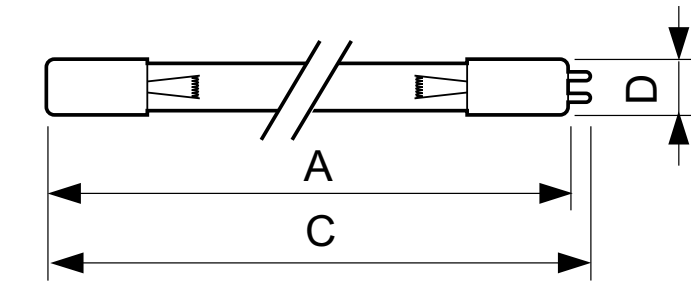
Versions



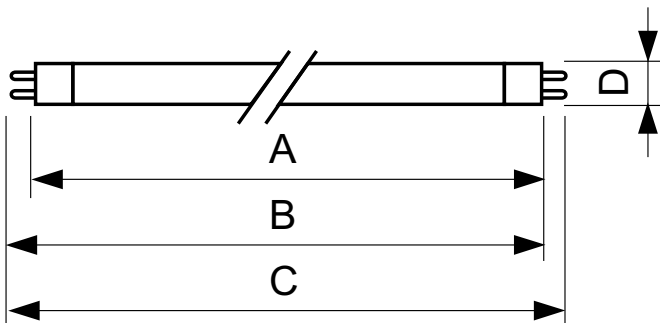
Plano de dimensiones



Product	D (max)	O	C (max)	A (max)
TUV 64T5 HE SP UNP/32	18,6 mm	1473 mm	1575,1 mm	1556,6 mm
TUV 36T5 SP NO/32	18,6 mm	762 mm	863,9 mm	845,4 mm



Product	D (max)	C (max)	A (max)
TUV 64T5 HO 4P SE UNP/32	19,3 mm	1564,5 mm	1555,2 mm
TUV 20W 4P SE UNP/32	19,3 mm	437,7 mm	430 mm
TUV 36T5 HE 4P SE UNP/32	19,3 mm	853 mm	845,4 mm
TUV 25W - 4P SE UNP/32	19,3 mm	556,6 mm	548,9 mm
TUV 36T5 HO 4P SE UNP/32	19,3 mm	853 mm	845,4 mm



Product	D (max)	B (max)	B (min)	C (max)	A (max)
TUV 16W FAM/10X25BOX	16 mm	295,4 mm	293 mm	302,5 mm	288,3 mm

Información general

Aplicación principal Desinfección

Datos técnicos de la luz

Código de color TUV

Designación de color -

Aprobación y aplicación

Order Code	Full Product Name	Contenido de mercurio (Hg) (nom.)
64036999	TUV 36T5 SP NO/32	3,0 mg
64079699	TUV 64T5 HE SP UNP/32	3,0 mg
64231899	TUV 36T5 HE 4P SE UNP/32	3,0 mg
26131199	TUV 64T5 HO 4P SE UNP/32	5,5 mg

Order Code	Full Product Name	Contenido de mercurio (Hg) (nom.)
86970899	TUV 36T5 HO 4P SE UNP/32	5,5 mg
26440499	TUV 25W - 4P SE UNP/32	4,4 mg
81559700	TUV 20W 4P SE UNP/32	4,4 mg
63869427	TUV 16W FAM/10X25BOX	4,4 mg

Operativos y eléctricos

Order Code	Full Product Name	Corriente de lámpara (nom.)	Voltaje (nom.)	Potencia (nominal)
64036999	TUV 36T5 SP NO/32	0,425 A	94 V	40 W
64079699	TUV 64T5 HE SP UNP/32	0,425 A	176 V	75 W
64231899	TUV 36T5 HE 4P SE UNP/32	0,425 A	94 V	40 W
26131199	TUV 64T5 HO 4P SE UNP/32	0,8 A	175 V	145 W

Order Code	Full Product Name	Corriente de lámpara (nom.)	Voltaje (nom.)	Potencia (nominal)
86970899	TUV 36T5 HO 4P SE UNP/32	0,8 A	97 V	75 W
26440499	TUV 25W - 4P SE UNP/32	0,35 A	82 V	23 W
81559700	TUV 20W 4P SE UNP/32	0,45 A	45 V	20 W
63869427	TUV 16W FAM/10X25BOX	0,4 A	43 V	15 W

Información general

Order Code	Full Product Name	Base de casquillo	Vida útil (nom.)	Descripción del sistema
64036999	TUV 36T5 SP NO/32	SINGLEPIN	9000 h	Alta Eficiencia
64079699	TUV 64T5 HE SP UNP/32	SINGLEPIN	9000 h	Alta Eficiencia
64231899	TUV 36T5 HE 4P SE UNP/32	4PINSSINGLEENDE	9000 h	Alta Eficiencia
26131199	TUV 64T5 HO 4P SE UNP/32	4PINSSINGLEENDE	9000 h	Sistema de Alto Flujo Luminoso (HO)
86970899	TUV 36T5 HO 4P SE UNP/32	4PINSSINGLEENDE	9000 h	Sistema de Alto Flujo Luminoso (HO)

Order Code	Full Product Name	Base de casquillo	Vida útil (nom.)	Descripción del sistema
26440499	TUV 25W - 4P SE UNP/32	4PINSSINGLEENDE	9000 h	na
81559700	TUV 20W 4P SE UNP/32	4PINSSINGLEENDE	11000 h	-
63869427	TUV 16W FAM/10X25BOX	G5	11000 h	na

Datos técnicos de la luz

Order Code	Full Product Name	Depreciación lumínica en vida útil
64036999	TUV 36T5 SP NO/32	15 %
64079699	TUV 64T5 HE SP UNP/32	15 %
64231899	TUV 36T5 HE 4P SE UNP/32	15 %
26131199	TUV 64T5 HO 4P SE UNP/32	15 %

Order Code	Full Product Name	Depreciación lumínica en vida útil
86970899	TUV 36T5 HO 4P SE UNP/32	15 %
26440499	TUV 25W - 4P SE UNP/32	20 %
81559700	TUV 20W 4P SE UNP/32	15 %
63869427	TUV 16W FAM/10X25BOX	15 %

Mecánicos y de carcasa

TUV T5

Order Code	Full Product Name	Forma de la bombilla
64036999	TUV 36T5 SP NO/32	T16
64079699	TUV 64T5 HE SP UNP/32	T16
64231899	TUV 36T5 HE 4P SE UNP/32	T16
26131199	TUV 64T5 HO 4P SE UNP/32	T16

Order Code	Full Product Name	Forma de la bombilla
86970899	TUV 36T5 HO 4P SE UNP/32	T16
26440499	TUV 25W - 4P SE UNP/32	T16
81559700	TUV 20W 4P SE UNP/32	-
63869427	TUV 16W FAM/10X25BOX	T16

UV

Order Code	Full Product Name	Radiación UV-C
64036999	TUV 36T5 SP NO/32	15 W
64079699	TUV 64T5 HE SP UNP/32	31 W
64231899	TUV 36T5 HE 4P SE UNP/32	15 W
26131199	TUV 64T5 HO 4P SE UNP/32	48 W

Order Code	Full Product Name	Radiación UV-C
86970899	TUV 36T5 HO 4P SE UNP/32	25 W
26440499	TUV 25W - 4P SE UNP/32	8,0 W
81559700	TUV 20W 4P SE UNP/32	6,0 W
63869427	TUV 16W FAM/10X25BOX	4,0 W

