



## Описание

### TUV T5

Ртутные газоразрядные лампы низкого давления с трубчатой стеклянной колбой в тонком формате T5

#### Преимущества

- Высокая выходная мощность коротковолнового УФ-излучения поддерживается на протяжении всего срока службы
- Лампа демонстрирует постоянные характеристики на протяжении более 9000 часов эксплуатации
- Не вырабатывает озона
- Очень низкое содержание ртути равное 5.5 мг

#### Характеристики

- Производит коротковолновое УФ-излучение с пиковым значением на длине волны 253.7 нм, что оказывает бактерицидное действие
- Стеклянные фильтры лампы за линией формирования озона 185 нм
- Внутреннее защитное покрытие ограничивает снижение показателя полезного выхода мощности коротковолнового УФ-излучения
- Цоколи ламп характеризуются стойкостью против высоких температур и УФ-излучения
- Предупреждающий знак на лампе указывает на выход мощности коротковолнового УФ-излучения

### Применение

- Уничтожение или подавление активности бактерий, вирусов и прочих микроорганизмов
- Дезинфекция воздуха, воды и поверхностей в больницах, бактериологические исследования и фармацевтические области применения, пищевая промышленность (молокозаводы, пивзаводы, хлебозаводы)
- Дезинфекция питьевой воды, сточной воды, плавательных бассейнов, систем кондиционирования воздуха, холодильных камер, упаковок и т.д.
- Применяются в целом ряде фотохимических процессов
- Излучение этих ламп вредно для глаз и кожи. Установки, содержащие данные лампы, должны быть полностью экранированы

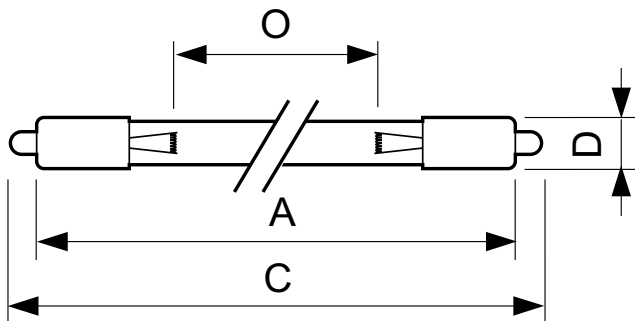
### Предупреждение и условия безопасности

- Крайне маловероятно, что разбитая лампа может представлять какую-либо угрозу вашему здоровью. Если у вас разбилась лампа, проветрите комнату в течение 30 минут и уберите осколки, желательно в перчатках. Положите их в герметичный полиэтиленовый пакет и передайте на местное предприятие по утилизации отходов. Не используйте пылесос.
- ВАЖНО: третья группа риска. Продукт излучает УФ излучение, которое может вызвать серьезные повреждения кожи и глаз. Избегайте попадания излучения на глаза и кожу, при незакрытом работающем продукте. Применять ТОЛЬКО в закрытом помещении с оборудованием, защищающем от прямого попадания излучения.

### Versions

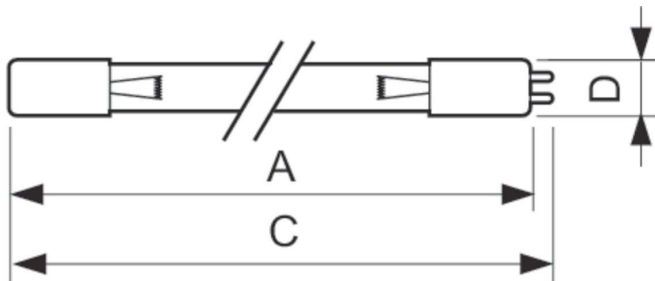


### Чертеж размеров



Product	D (max)	O	C (max)	A (max)
TUV 36T5 SP NO/32	18,6 mm	762 mm	863,9 mm	845,4 mm
TUV 64T5 HE SP UNP/32	18,6 mm	1473 mm	1575,1 mm	1556,6 mm

Чертеж размеров



Product	D (max)	C (max)	A (max)
TUV 36T5 HE 4P SE UNP/32	19,3 mm	853 mm	845,4 mm
TUV 64T5 HO 4P SE UNP/32	19,3 mm	1564,5 mm	1555,2 mm
TUV 36T5 HO 4P SE UNP/32	19,3 mm	853 mm	845,4 mm

Общая информация	
Срок эксплуатации (ном.)	9000 h
Основная область применения	Disinfection
Технические характеристики освещения	
Код цвета	TUV
Обозначение цвета	-
Снижение светового потока при полезном сроке службы	15 %
Механические компоненты и корпус	
Форма колбы	T16

Соответствие требованиям и область применения

Order Code	Full Product Name	Содержание ртути (Hg) (ном.)
927970004099	TUV 36T5 SP NO/32	3,0 mg
927970504099	TUV 64T5 HE SP UNP/32	3,0 mg
927970204099	TUV 36T5 HE 4P SE UNP/32	3,0 mg

Order Code	Full Product Name	Содержание ртути (Hg) (ном.)
927971104099	TUV 64T5 HO 4P SE UNP/32	5,5 mg
927972104099	TUV 36T5 HO 4P SE UNP/32	5,5 mg

Эксплуатационные и электрические характеристики

Order Code	Full Product Name	Ток лампы (ном.)	Напряжение (ном.)	Мощность (номинальная) (ном.)
927970004099	TUV 36T5 SP NO/32	0,425 A	94 V	40 W
927970504099	TUV 64T5 HE SP UNP/32	0,425 A	176 V	75 W
927970204099	TUV 36T5 HE 4P SE UNP/32	0,425 A	94 V	40 W

Order Code	Full Product Name	Ток лампы (ном.)	Напряжение (ном.)	Мощность (номинальная) (ном.)
927971104099	TUV 64T5 HO 4P SE UNP/32	0,8 A	175 V	145 W
927972104099	TUV 36T5 HO 4P SE UNP/32	0,8 A	97 V	75 W

Общая информация

Order Code	Full Product Name	Цоколь	Описание системы
927970004099	TUV 36T5 SP NO/32	SINGLEPIN	High Efficiency
927970504099	TUV 64T5 HE SP UNP/32	SINGLEPIN	High Efficiency
927970204099	TUV 36T5 HE 4P SE UNP/32	4PINSSINGLEENDED	High Efficiency

Order Code	Full Product Name	Цоколь	Описание системы
927971104099	TUV 64T5 HO 4P SE UNP/32	4PINSSINGLEENDED	High Output (HO)
927972104099	TUV 36T5 HO 4P SE UNP/32	4PINSSINGLEENDED	High Output (HO)

## УФ-излучение

Order Code	Full Product Name	Излучение УФ-С
927970004099	TUV 36T5 SP NO/32	15 W
927970504099	TUV 64T5 HE SP UNP/32	31 W
927970204099	TUV 36T5 HE 4P SE UNP/32	15 W

Order Code	Full Product Name	Излучение УФ-С
927971104099	TUV 64T5 HO 4P SE UNP/32	48 W
927972104099	TUV 36T5 HO 4P SE UNP/32	25 W

