



Sofistikovaná, a přitom jednoduchá energeticky účinná řešení ovládaní osvětlení

Dynalite Sensors

Řada čidel Dynalite kombinuje detekci pohybu, detekci úrovně osvětlení a infračervený přijímač v jednom zařízení. Všechny tyto funkce mohou pracovat současně a umožňují tak automatizovat scénáře, jako je zapnutí osvětlení po detekci pohybu a stmívání osvětlení na základě zjištění úrovně slunečního světla. To zajišťuje další úspory energie. Spojením těchto funkcí v jediném zařízení se zlepšuje efektivita provozu. Každé čidlo je vybaveno vestavěným mikroprocesorem a umožňuje tak pomocí logických funkcí ovládat osvětlení malé místnosti, patra i celé budovy. Všechna čidla jsou napájena ze sítě DyNet, jsou plně dálkově programovatelná a lze je nakonfigurovat pro automatizaci a ovládaní prakticky neomezeného počtu výstupů.

Výhody

- Není potřeba používat mnoho různých typů čidel, čímž se eliminují klubka kabelů ve stropě
- Kombinace detekce pohybu, detekce úrovně osvětlení a infračerveného přijímače v jednom zařízení pro vyšší efektivitu

Aplikace

- Obchody a pohostinství, kanceláře a průmysl
- Veřejné prostory, stadiony a víceúčelová střediska
- Byty

Dynalite Sensors

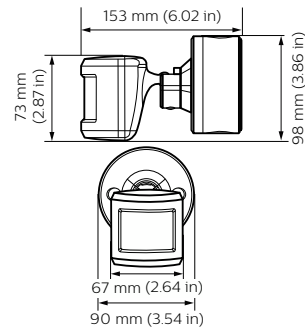
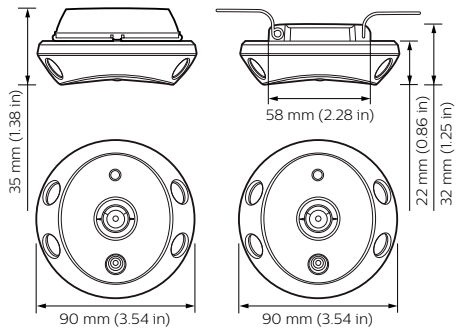
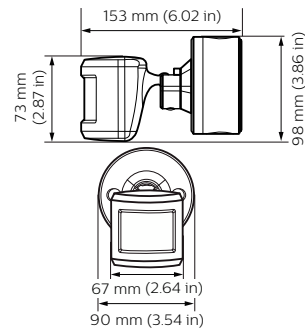
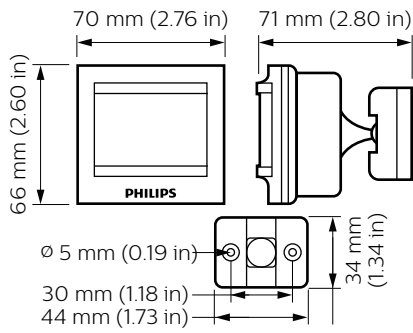
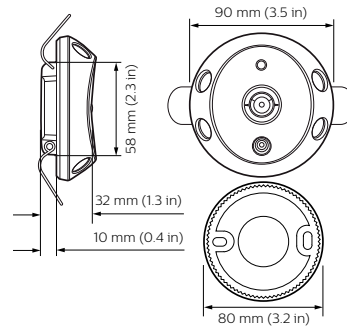
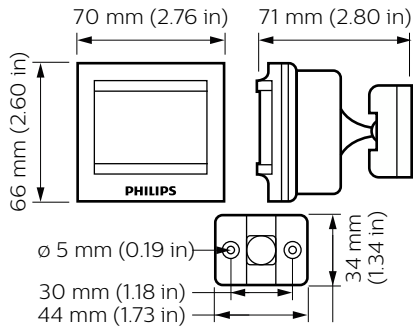
Versions



DUS804C-UP Multifunction Sensor

DUS90CS and DUS30CS wall mounted

Rozměrové výkresy



Dynalite Sensors

Detaily o výrobku

DUS360CS(-DALI) Surface mount
360° ceiling sensor



DUS90CS / DUS30CS wall
mounted

