



CorePro LEDcapsule LV – místní a dekorativní osvětlení

CorePro LEDcapsule LV

Světelný zdroj CorePro LEDcapsule představuje skutečnou alternativu k halogenovým kapslím. Je obzvláště vhodný pro místní a dekorativní osvětlení v domácnostech, hotelích a restauracích. Světelný zdroj CorePro LEDcapsule, který je kompatibilní se stávajícími svítidly s objímkou G4 a navržený jako náhrada halogenových světelných zdrojů, poskytuje obrovské úspory energie a minimalizuje náklady na údržbu bez negativního dopadu na kvalitu světla.

Výhody

- Úspora energie až 88 % ve srovnání s halogenovými žárovkami
- Kompatibilita se širokým spektrem transformátorů
- Nižší náklady na údržbu

Vlastnosti

- Snadná modernizace
- Životnost 15 000 hodin
- Světlo bez ultrafialové a infračervené složky
- Neobsahuje rtuť ani jiné nebezpečné materiály

Aplikace

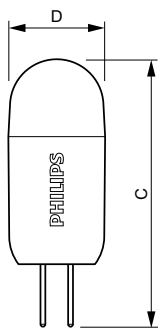
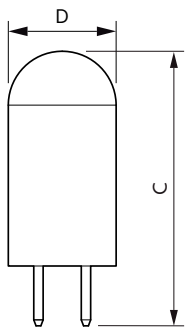
- Hotely, restaurace, bary, kavárny
- Haly, chodby, schodiště, umývárny, recepce, svítidla pod skříně a dovnitř skříní

CorePro LEDcapsule LV

Versions



Rozměrové výkresy



Product	D	C
CorePro LEDcapsuleLV 0.9-10W G4 830	14,5 mm	38 mm
CorePro LEDcapsuleLV 1.7-20W G4 830	14,5 mm	38 mm
CorePro LEDcapsuleLV 2.5-28W G4 827	15 mm	46,5 mm
CorePro LEDcapsuleLV 1.7-20W G4 827	14,5 mm	38 mm
CorePro LEDcapsuleLV 1.7-20W GY6.35 827	15 mm	39 mm
CorePro LEDcapsuleLV 0.9-10W G4 827	14,5 mm	38 mm

Product	D	C
CorePro LEDcapsuleLV 2-20W G4 827 D	17 mm	48 mm

CorePro LEDcapsule LV

Approval and Application

Štítek energetické účinnosti (EEL) A++

Operating and Electrical

Doba spuštění (jmen.) 0,5 s

General Information

Jmenovitá životnost (jmen.) 15000 h

Cyklus přepínání 50 000x

Light Technical

Index barevného podání (jmen.) 80

Světelný tok na konci jmenovité životnosti (jmen.) 70 %

Mechanical and Housing

Tvar žárovky Kapsle

Approval and Application

Order Code	Full Product Name	Spotřeba energie kWh/1000 h
57865000	CorePro LEDcapsuleLV 2-20W G4 827 D	3 kWh
79312100	CorePro LEDcapsuleLV 0.9-10W G4 827	1 kWh
79306000	CorePro LEDcapsuleLV 0.9-10W G4 830	1 kWh
79310700	CorePro LEDcapsuleLV 1.7-20W G4 827	2 kWh

Order Code	Full Product Name	Spotřeba energie kWh/1000 h
79308400	CorePro LEDcapsuleLV 1.7-20W G4 830	2 kWh
79767900	CorePro LEDcapsuleLV 1.7-20W GY6.35 827	2 kWh
82694200	CorePro LEDcapsuleLV 2.5-28W G4 827	3 kWh

Controls and Dimming

Order Code	Full Product Name	Stmívatelné
57865000	CorePro LEDcapsuleLV 2-20W G4 827 D	Ano
79312100	CorePro LEDcapsuleLV 0.9-10W G4 827	Ne
79306000	CorePro LEDcapsuleLV 0.9-10W G4 830	Ne
79310700	CorePro LEDcapsuleLV 1.7-20W G4 827	Ne

Order Code	Full Product Name	Stmívatelné
79308400	CorePro LEDcapsuleLV 1.7-20W G4 830	Ne
79767900	CorePro LEDcapsuleLV 1.7-20W GY6.35 827	Ne
82694200	CorePro LEDcapsuleLV 2.5-28W G4 827	Ne

Operating and Electrical

Order Code	Full Product Name	Napětí (jmen.)	Ekvivalentní příkon	Jmenovitý příkon (nom.)
57865000	CorePro LEDcapsuleLV 2-20W G4 827 D	12 V	20 W	2 W
79312100	CorePro LEDcapsuleLV 0.9-10W G4 827	12 V	10 W	0.9 W
79306000	CorePro LEDcapsuleLV 0.9-10W G4 830	12 V	10 W	0.9 W
79310700	CorePro LEDcapsuleLV 1.7-20W G4 827	12 V	20 W	1.7 W

Order Code	Full Product Name	Napětí (jmen.)	Ekvivalentní příkon	Jmenovitý příkon (nom.)
79308400	CorePro LEDcapsuleLV 1.7-20W G4 830	12 V	20 W	1.7 W
79767900	CorePro LEDcapsuleLV 1.7-20W GY6.35 827	AC Electronic 12 V	20 W	1.7 W
82694200	CorePro LEDcapsuleLV 2.5-28W G4 827	ac electronic 12 V	28 W	2.5 W

General Information

Order Code	Full Product Name	Patice
57865000	CorePro LEDcapsuleLV 2-20W G4 827 D	G4

Order Code	Full Product Name	Patice
79312100	CorePro LEDcapsuleLV 0.9-10W G4 827	G4

CorePro LEDcapsule LV

Order Code	Full Product Name	Patice
79306000	CorePro LEDcapsuleLV 0.9-10W G4 830	G4
79310700	CorePro LEDcapsuleLV 1.7-20W G4 827	G4
79308400	CorePro LEDcapsuleLV 1.7-20W G4 830	G4

Order Code	Full Product Name	Patice
79767900	CorePro LEDcapsuleLV 1.7-20W GY6.35 827	GY6.35
82694200	CorePro LEDcapsuleLV 2.5-28W G4 827	G4

Light Technical

Order Code	Full Product Name	Náhradní teplota		
		Kód barvy	chromatičnosti (jmen.)	Světelný tok (jmen.)
57865000	CorePro LEDcapsuleLV 2-20W G4 827 D	827	2700 K	200 lm
79312100	CorePro LEDcapsuleLV 0.9-10W G4 827	827	2700 K	110 lm
79306000	CorePro LEDcapsuleLV 0.9-10W G4 830	830	3000 K	110 lm
79310700	CorePro LEDcapsuleLV 1.7-20W G4 827	827	2700 K	205 lm

Order Code	Full Product Name	Náhradní teplota		
		Kód barvy	chromatičnosti (jmen.)	Světelný tok (jmen.)
79308400	CorePro LEDcapsuleLV 1.7-20W G4 830	830	3000 K	205 lm
79767900	CorePro LEDcapsuleLV 1.7-20W GY6.35 827	827	2700 K	210 lm
82694200	CorePro LEDcapsuleLV 2.5-28W G4 827	827	2700 K	300 lm

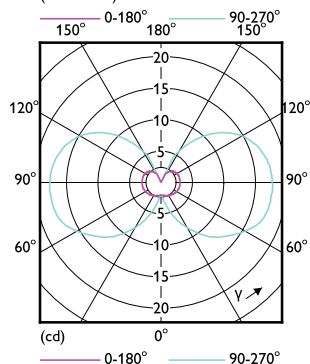
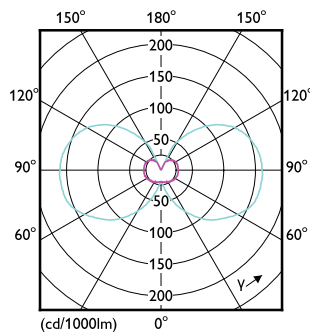
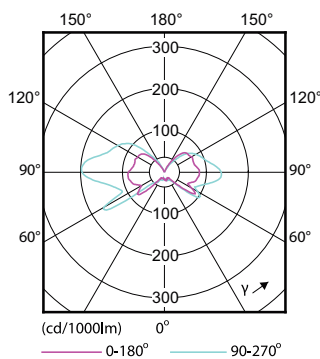
Mechanical and Housing

Order Code	Full Product Name	Úprava žárovky
57865000	CorePro LEDcapsuleLV 2-20W G4 827 D	-
79312100	CorePro LEDcapsuleLV 0.9-10W G4 827	-
79306000	CorePro LEDcapsuleLV 0.9-10W G4 830	-
79310700	CorePro LEDcapsuleLV 1.7-20W G4 827	-

Order Code	Full Product Name	Úprava žárovky
79308400	CorePro LEDcapsuleLV 1.7-20W G4 830	-
79767900	CorePro LEDcapsuleLV 1.7-20W GY6.35 827	-
82694200	CorePro LEDcapsuleLV 2.5-28W G4 827	Mléčná

Temperature

Order Code	Full Product Name	Maximální teplota (jmen.)
57865000	CorePro LEDcapsuleLV 2-20W G4 827 D	84 °C
79312100	CorePro LEDcapsuleLV 0.9-10W G4 827	51 °C
79306000	CorePro LEDcapsuleLV 0.9-10W G4 830	51 °C
79310700	CorePro LEDcapsuleLV 1.7-20W G4 827	56 °C
79308400	CorePro LEDcapsuleLV 1.7-20W G4 830	56 °C
79767900	CorePro LEDcapsuleLV 1.7-20W GY6.35 827	56 °C
82694200	CorePro LEDcapsuleLV 2.5-28W G4 827	75 °C



CorePro LEDcapsule LV

