



# Die preiswerte LEDspot-Lösung

## CorePro LEDspot MR16/MR11 Niedervolt-Reflektorlampen

CorePro LEDspots eignen sich perfekt für die Akzentbeleuchtung und strahlen ein warmes, mit Halogenlampen vergleichbares Licht ab. Sie sind kompatibel mit den meisten vorhandenen Leuchten mit MR16- oder GU5.3-Fassungen und lassen sich als Nachrüstlösung für Halogen- oder Glühlampen-Spots einsetzen. CorePro LEDspots bieten erhebliche Energieeinsparungen und verringern die Wartungskosten deutlich.

### Vorteile

- Bis zu 80 % Energieeinsparung gegenüber Halogenlampen
- Geringere Wartungskosten
- Mit zahlreichen Transformatoren kompatibel

### Merkmale

- Bis zu 40.000 h Lebensdauer
- Sehr gute Farbwiedergabe
- Frei von Quecksilber und gefährlichen Substanzen

### Anwendung

- Hotels, Restaurants, Bars, Cafés, Museen, Geschäfte
- Lobbys, Flure, Treppenhäuser, Toilettenbereiche, Empfangsbereiche, Ausstellungsräume, Vitrinenschränke

### Hinweise

- Nicht für Gleichspannung geeignet
- Max. 80% Luftfeuchtigkeit
- Min. 10 mm Luftraum beim Deckeneinbau zur Gewährleistung der konstanten Wärmeableitung

# CorePro LEDspot MR16/MR11 Niedervolt-Reflektorlampen

## Versions



CorePro LEDspot LV 35W GU5-3  
827 36D ND

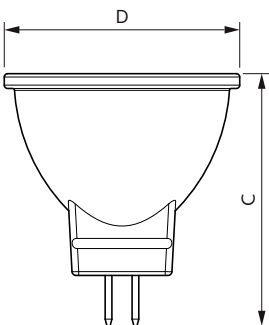
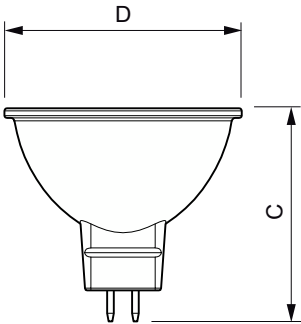


LEDspots Corepro SLR 2 MR16  
GU5,3



LEDspot GU4 Classic MR11

## Abmessungsskizzen



Product	D	C
CorePro LED spot ND 2.9-20W MR16 827 36D	50.5 mm	45.5 mm
CorePro LED spot ND 4.4-35W MR16 827 36D	50.5 mm	45.5 mm
CorePro LED spot ND 4.4-35W MR16 840 36D	50.5 mm	45.5 mm
CorePro LED spot ND 7-50W MR16 827 36D	50.5 mm	45 mm
CorePro LED spot ND 7-50W MR16 840 36D	50.5 mm	45 mm
CorePro LEDspot 4.4-35W MR16 827 36D 5CT	50.5 mm	45.5 mm

Product	D	C
CorePro LED spot 2.3-20W 827 MR11 36D	35.5 mm	39.5 mm

# CorePro LEDspot MR16/MR11 Niedervolt-Reflektorlampen

## Allgemeine Informationen

Schaltzyklus	50'000
--------------	--------

## Lichttechnische Daten

Ausstrahlungswinkel (Nom)	36 Grad
Farbwiedergabeindex (CRI)	80
Restlichtstrom am Ende der Nennlebensdauer (Nom.)	70 %

## Betrieb und Elektrik

Eingangsfrequenz	- Hz
Netzfrequenz	- Hz
Startzeit (Nom)	0.5 s

## Lichtregelung und Dimmen

Dimmbar	Nein
---------	------

## Allgemeine Informationen

Order Code	Full Product Name	Socket	Nennlebensdauer
30706300	CorePro LED spot ND 4.4-35W MR16 827 36D	GU5.3	15'000 Stunde(n)
30758200	CorePro LEDspot 4.4-35W MR16 827 36D 5CT	GU5.3	15'000 Stunde(n)
30708700	CorePro LED spot ND 4.4-35W MR16 840 36D	GU5.3	15'000 Stunde(n)
81471000	CorePro LED spot ND 7-50W MR16 827 36D	GU5.3	15'000 Stunde(n)
81479600	CorePro LED spot ND 7-50W MR16 840 36D	GU5.3	15'000 Stunde(n)
30704900	CorePro LED spot ND 2.9-20W MR16 827 36D	GU5.3	15'000 Stunde(n)
65948600	CorePro LED spot 2.3-20W 827 MR11 36D	GU4	25'000 Stunde(n)

## Lichttechnische Daten

Order Code	Full Product Name	Ähnlichste		Lichtstärke	
		Farbtemperatur (Nom)	Farbcode	Lichtstrom (lm)	(Nom) (cd)
30706300	CorePro LED spot ND 4.4-35W MR16 827 36D	2700 K	827	345 lm	650 cd
30758200	CorePro LEDspot 4.4-35W MR16 827 36D 5CT	2700 K	827	345 lm	650 cd
30708700	CorePro LED spot ND 4.4-35W MR16 840 36D	4000 K	840	390 lm	750 cd
81471000	CorePro LED spot ND 7-50W MR16 827 36D	2700 K	827	621 lm	1'400 cd

Order Code	Full Product Name	Ähnlichste		Lichtstärke	
		Farbtemperatur (Nom)	Farbcode	Lichtstrom (lm)	(Nom) (cd)
81479600	CorePro LED spot ND 7-50W MR16 840 36D	4000 K	840	660 lm	1'500 cd
30704900	CorePro LED spot ND 2.9-20W MR16 827 36D	2700 K	827	230 lm	560 cd
65948600	CorePro LED spot 2.3-20W 827 MR11 36D	2700 K	827	184 lm	400 cd

## Betrieb und Elektrik

Order Code	Full Product Name	Äquivalente	
		Energieverbrauch (W)	Leistung (W)
30706300	CorePro LED spot ND 4.4-35W MR16 827 36D	4.4 W	35 W
30758200	CorePro LEDspot 4.4-35W MR16 827 36D 5CT	4.4 W	35 W
30708700	CorePro LED spot ND 4.4-35W MR16 840 36D	4.4 W	35 W
81471000	CorePro LED spot ND 7-50W MR16 827 36D	7 W	50 W

Order Code	Full Product Name	Äquivalente	
		Energieverbrauch (W)	Leistung (W)
81479600	CorePro LED spot ND 7-50W MR16 840 36D	7 W	50 W
30704900	CorePro LED spot ND 2.9-20W MR16 827 36D	2.9 W	20 W
65948600	CorePro LED spot 2.3-20W 827 MR11 36D	2.3 W	20 W

## Temperatur

# CorePro LEDspot MR16/MR11 Niedervolt-Reflektorlampen

Order Code	Full Product Name	Gehäusetemperatur (Nom)
30706300	CorePro LED spot ND 4.4-35W MR16 827 36D	85 °C
30758200	CorePro LEDspot 4.4-35W MR16 827 36D 5CT	85 °C
30708700	CorePro LED spot ND 4.4-35W MR16 840 36D	85 °C
81471000	CorePro LED spot ND 7-50W MR16 827 36D	85 °C

Order Code	Full Product Name	Gehäusetemperatur (Nom)
81479600	CorePro LED spot ND 7-50W MR16 840 36D	85 °C
30704900	CorePro LED spot ND 2.9-20W MR16 827 36D	75 °C
65948600	CorePro LED spot 2.3-20W 827 MR11 36D	60 °C

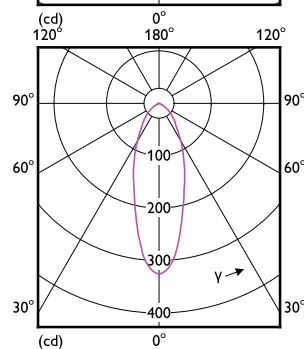
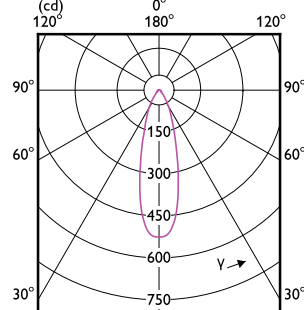
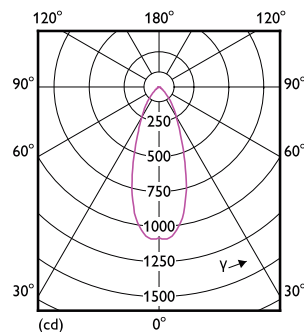
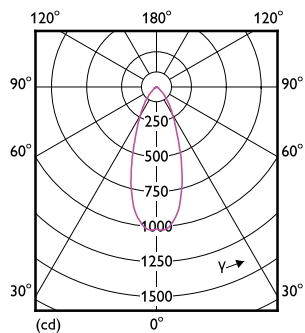
## Mechanik und Gehäuse

Order Code	Full Product Name	Kolbenausführung	Kolbenform
30706300	CorePro LED spot ND 4.4-35W MR16 827 36D	-	MR16
30758200	CorePro LEDspot 4.4-35W MR16 827 36D 5CT	-	MR16
30708700	CorePro LED spot ND 4.4-35W MR16 840 36D	-	MR16
81471000	CorePro LED spot ND 7-50W MR16 827 36D	-	MR16

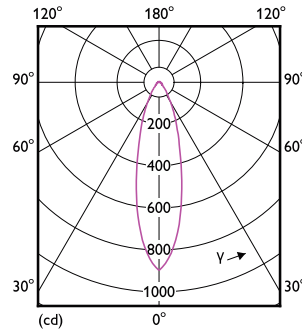
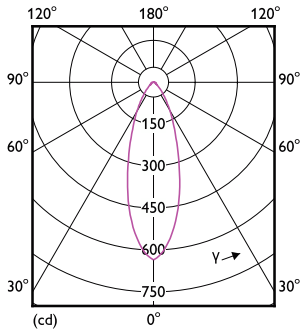
Order Code	Full Product Name	Kolbenausführung	Kolbenform
81479600	CorePro LED spot ND 7-50W MR16 840 36D	-	MR16
30704900	CorePro LED spot ND 2.9-20W MR16 827 36D	-	MR16
65948600	CorePro LED spot 2.3-20W 827 MR11 36D	Klar	MR11

## Genehmigung und Anwendung

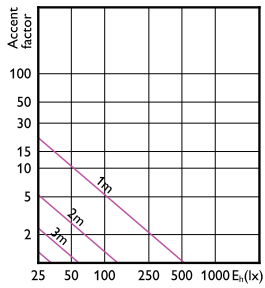
Order Code	Full Product Name	Energieverbrauch kWh/ 1.000 Std.
30706300	CorePro LED spot ND 4.4-35W MR16 827 36D	5 kWh
30758200	CorePro LEDspot 4.4-35W MR16 827 36D 5CT	5 kWh
30708700	CorePro LED spot ND 4.4-35W MR16 840 36D	5 kWh
81471000	CorePro LED spot ND 7-50W MR16 827 36D	7 kWh
81479600	CorePro LED spot ND 7-50W MR16 840 36D	7 kWh
30704900	CorePro LED spot ND 2.9-20W MR16 827 36D	3 kWh
65948600	CorePro LED spot 2.3-20W 827 MR11 36D	3 kWh



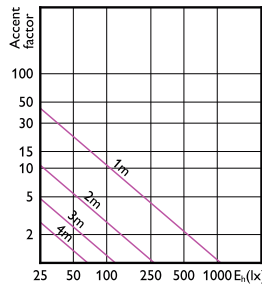
# CorePro LEDspot MR16/MR11 Niedervolt-Reflektorlampen



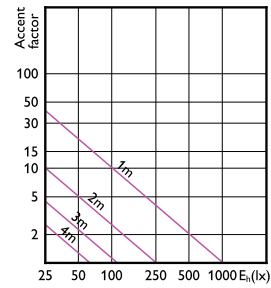
## Accent Diagrams



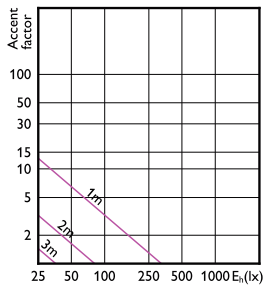
Accent Diagram - CorePro LED spot ND  
2.9-20W MR16 827 36D



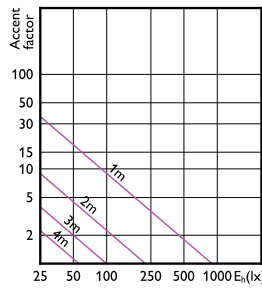
Accent Diagram - CorePro LED spot ND 7-50W  
MR16 840 36D



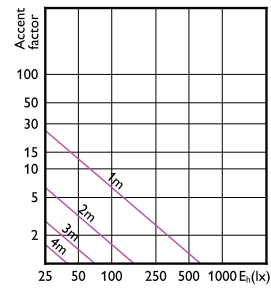
Accent Diagram - CorePro LED spot ND 7-50W  
MR16 827 36D



Accent Diagram - CorePro LED spot 2.3-20W  
827 MR11 36D



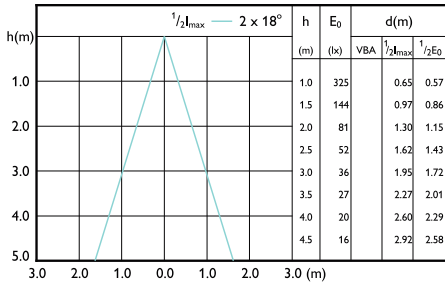
Accent Diagram - CorePro LED spot ND  
4.4-35W MR16 840 36D



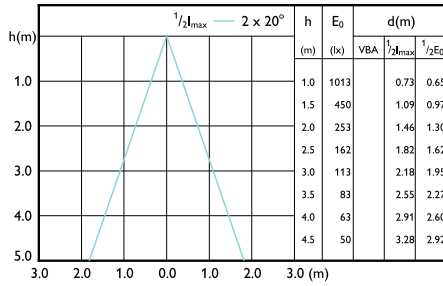
Accent Diagram - CorePro LED spot ND  
4.4-35W MR16 827 36D

# CorePro LEDspot MR16/MR11 Niedervolt-Reflektorlampen

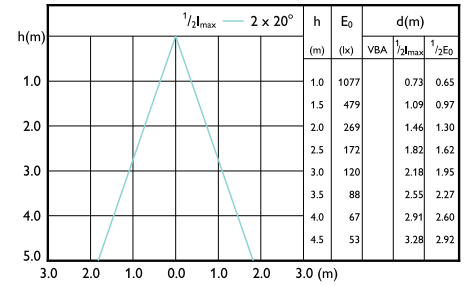
## Beam Diagrams



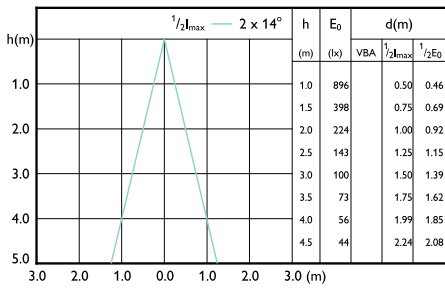
Beam diagram - CorePro LED spot 2.3-20W 827 MR11 36D



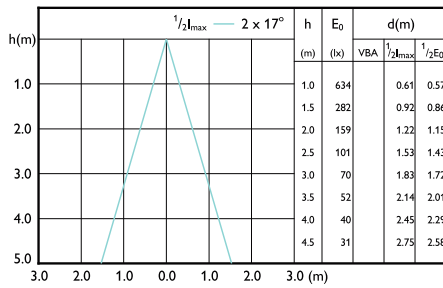
Beam diagram - CorePro LED spot ND 7-50W MR16 827 36D



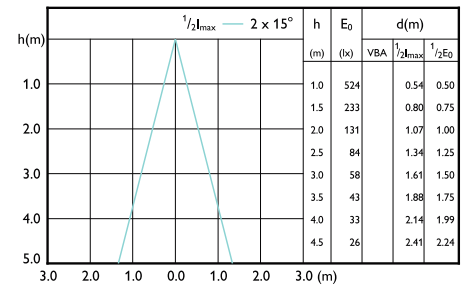
Beam diagram - CorePro LED spot ND 7-50W MR16 840 36D



Beam diagram - CorePro LED spot ND 4.4-35W MR16 840 36D



Beam diagram - CorePro LED spot ND 4.4-35W MR16 827 36D



Beam diagram - CorePro LED spot ND 2.9-20W MR16 827 36D

