



# La solution LEDspot économique

## CorePro LEDspot LV

Les LEDspots CorePro conviennent idéalement à l'éclairage par spots et produisent une lumière chaude qui n'est pas sans rappeler celle de l'halogène. Ils sont compatibles avec la plupart des luminaires existants avec des supports MR16 GU5.3 et sont conçus comme un remplacement des spots halogènes. Les lampes LEDlamps permettent de réaliser d'impressionnantes économies d'énergie et de réduire les coûts de maintenance.

### Avantages

- Lumière blanche chaude
- Jusqu'à 80% d'économies d'énergie par rapport aux lampes halogènes
- Des coûts de maintenance réduits
- Compatibilité étendue avec les transformateurs

### Fonctions

- Remplacement aisé
- Durée de vie de 15 000 heures
- Lumière sans UV et sans IR
- Sans mercure ni autres substances dangereuses

### Application

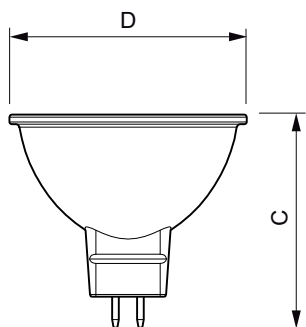
- Hôtels, restaurants, bars, cafés, musées, magasins
- Halls d'entrée, couloirs, escaliers, toilettes, espaces d'accueil, expositions, vitrines

## CorePro LEDspot LV

### Versions



### Schéma dimensionnel



Product	D	C
CorePro LED spot ND 7-50W MR16 827 36D	50,5 mm	45 mm
CorePro LED spot ND 5-35W MR16 827 36D	51 mm	46 mm
CorePro LED spot ND 3-20W MR16 827 36D	51 mm	46 mm

# CorePro LEDspot LV

## Gestion et gradation

Intensité réglable	Non
--------------------	-----

## Caractéristiques électriques

Tension (nom.)	12 V
Heure de démarrage (nom.)	0,5 s

## Caractéristiques générales

Culot	GU5.3
Durée de vie nominale (nom.)	15000 h
Durée de vie nominale (heures)	15000 h
Cycle d'allumage	50000X

## Photométries et Colorimétries

Angle d'émission du faisceau (nom.)	36 °
Code couleur	827
Température de couleur proximale (nom.)	2700 K
Indice de rendu des couleurs (nom.)	80
LLMF à la fin de la durée de vie nominale (nom.)	70 %
Angle du faisceau nominal	36 °

## Matériaux et finitions

Forme de l'ampoule	MR16
--------------------	------

## Normes et recommandations

Order Code	Full Product Name	Consommation d'énergie kWh/	
		1 000 h	Classe énergétique
71061600	CorePro LED spot ND 3-20W MR16 827 36D	3 kWh	A++
71063000	CorePro LED spot ND 5-35W MR16 827 36D	6 kWh	A+
81471000	CorePro LED spot ND 7-50W MR16 827 36D	8 kWh	A+

## Caractéristiques électriques

Order Code	Full Product Name	Puissance équivalente	Puissance (valeur nominale)
71061600	CorePro LED spot ND 3-20W MR16 827 36D	20 W	3 W
71063000	CorePro LED spot ND 5-35W MR16 827 36D	35 W	5 W

Order Code	Full Product Name	Puissance équivalente	Puissance (valeur nominale)
81471000	CorePro LED spot ND 7-50W MR16 827 36D	50 W	7 W

## Photométries et Colorimétries

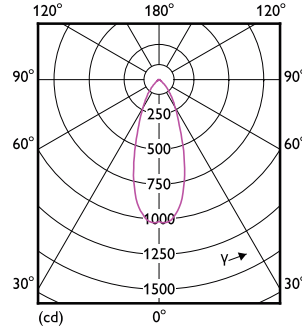
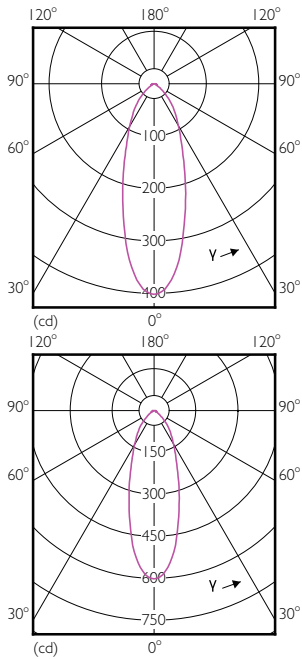
Order Code	Full Product Name	Flux lumineux		Intensité
		(nom.)	(nominal)	lumineuse
71061600	CorePro LED spot ND 3-20W MR16 827 36D	230 lm	230 lm	600 cd
71063000	CorePro LED spot ND 5-35W MR16 827 36D	345 lm	345 lm	650 cd

Order Code	Full Product Name	Flux lumineux		Intensité
		(nom.)	(nominal)	lumineuse
81471000	CorePro LED spot ND 7-50W MR16 827 36D	621 lm	621 lm	1400 cd

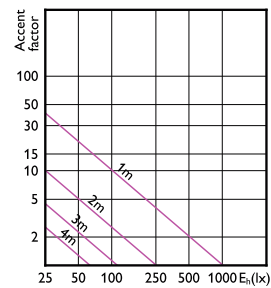
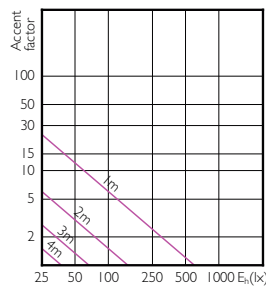
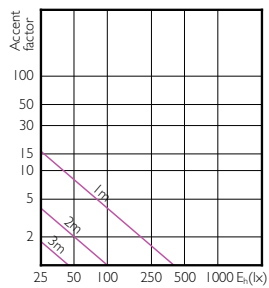
## Températures

Order Code	Full Product Name	Température maximale du boîtier (nom.)
71061600	CorePro LED spot ND 3-20W MR16 827 36D	68 °C
71063000	CorePro LED spot ND 5-35W MR16 827 36D	82 °C
81471000	CorePro LED spot ND 7-50W MR16 827 36D	85 °C

# CorePro LEDspot LV



## Accent Diagrams

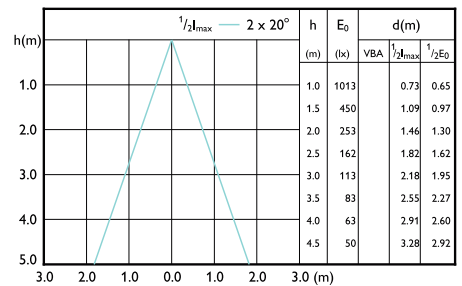
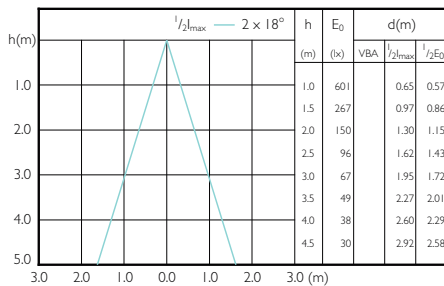
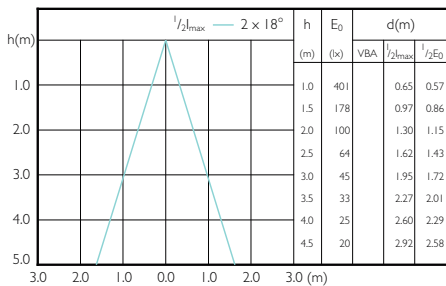


CorePro LEDspotLV 20W GU5.3 827 36D

CorePro LEDspotLV 35W GU5.3 827 36D

LEDspot Corepro 7-50W GU5.3 MR16 827 36D  
ND

## Beam Diagrams



CorePro LEDspotLV 20W GU5.3 827 36D

CorePro LEDspotLV 35W GU5.3 827 36D

LEDspot Corepro 7-50W GU5.3 MR16 827 36D  
ND

