



# HF-Essential II pentru TL5 și TL-D

## HF-Essential II for TL5/TL-D

Inteligent și fiabil HF-Essential II este cea mai economică soluție pentru funcționarea fiabilă a unei lămpi fluorescente. Acesta este, de asemenea, produsul de bază pentru utilizatorii de sisteme electromagnetice care doresc să se bucure de beneficiile oferite de balasturile electronice. HF-Essential II este economic și fiabil și are o clasă de eficiență energetică A2, iar designul său robust respectă toate standardele internaționale relevante în materie de siguranță și performanță. HF-Essential II este alegerea ideală pentru o gamă largă de utilizări destinate construcțiilor și montajului pe instalații vechi din sectorul comercial, inclusiv pentru montaj pe suprafețe și iluminatul birourilor, garaje, depozite și altele.

### Beneficii

- Durata medie nominală de utilizare este de peste 45.000 ore (Ta de 50 °C)
- Preîncălzire optimizată a lămpii pentru cel puțin 25.000 de aprinderi/stingeri fără înlocuirea lămpilor
- Prevăzut cu marcajele de conformitate CE, KEMA, CCC

### Caracteristici

- Tehnologie cu puteri multiple pentru funcționarea precisă cu tipuri de lămpi cu puteri diferite.
- Funcție mono/dublă: funcționare cu 1 sau 2 lămpi
- Fiabilitate maximă la funcționarea sistemului

### Cerere

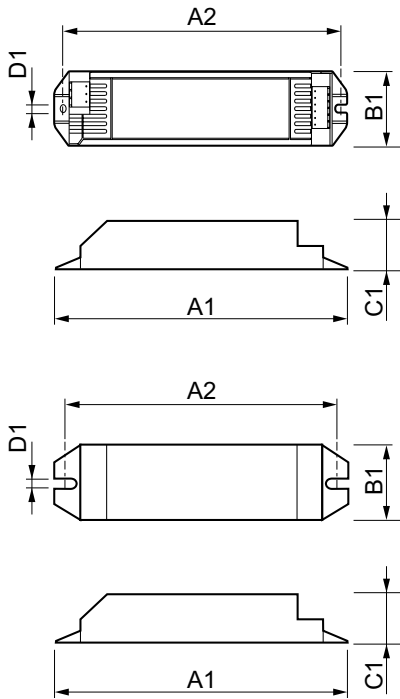
- Potrivit pentru funcționare la c.c. și pentru instalații de iluminat de urgență
- Durată de viață extinsă a lămpii pentru utilizările cu comutări frecvente, de exemplu pentru situațiile în care se folosesc senzori de ocupare sau detectoare de mișcare, cu până la 15 comutări zilnice
- Pentru corpurile de iluminat cu clasa de protecție I și II utilizate în clădiri de birouri, spitale, supermarketuri, magazine universale și școli

# HF-Essential II for TL5/TL-D

## Versions



## Cote



Product	D1	C1	A1	A2	B1
HF-E 3/4 14 TL5 II 220-240V 50/60Hz	4,2 mm	26,0 mm	211,0 mm	198,0 mm	39,6 mm
HF-E 1/2 28-35 TL5 II 220-240 50/60Hz	211 mm	40 mm	28,7 mm	4,2 mm	198 mm
HF-E 1/2 58 TL-D II 220-240V 50/60Hz	4,2 mm	28,7 mm	211,0 mm	198,0 mm	40,0 mm

Product	D1	C1	A1	A2	B1
HF-E II 418 TL-D 220-240V 50/60Hz	4,2 mm	28,7 mm	211,0 mm	198,0 mm	39,6 mm
HF-E 1/2 49 TL5 II 220-240V 50/60Hz	4,2 mm	22,7 mm	280,0 mm	270,0 mm	30,0 mm
HF-E 1/2 54 TL5 II 220-240V 50/60Hz	4,2 mm	22,7 mm	280,0 mm	270,0 mm	30,0 mm
HF-E II 136 TL-D 220-240V 50/60Hz	4,2 mm	28,0 mm	150,0 mm	138,0 mm	39,6 mm
HF-E II 236 TL-D 220-240V 50/60Hz	4,2 mm	28,7 mm	211,0 mm	198,0 mm	39,6 mm

### Operating and Electrical

Frecven ă de intrare De la 50 până la 60 Hz

Tensiune de intrare 220 to 240 V

### Emergency Operation

Factor lumen balast de urgen ă (EBLF) 100 % (nom.)

## Approval and Application

## HF-Essential II for TL5/TL-D

Order Code	Full Product Name	Indice de eficien ă energetică
77068800	HF-E 1/2 49 TL5 II 220-240 50/60Hz	A2
77066400	HF-E 1/2 54 TL5 II 220-240 50/60Hz	A2
77064000	HF-E 1/2 58 TL-D II 220-240 50/60Hz	A2
77056500	HF-E 136 TL-D II 220-240 50/60Hz	A2

Order Code	Full Product Name	Indice de eficien ă energetică
77058900	HF-E 236 TL-D II 220-240 50/60Hz	A2
77060200	HF-E 418 TL-D II 220-240 50/60Hz	A2
77062600	HF-E 3/4 14 TL5 II 220-240 50/60Hz	A2 BAT
56767800	HF-E 1/2 28-35 TL5 II 220-240 50/60Hz	A2

### General Information

Order Code	Full Product Name	Număr de produse pe MCB (16 A tip B) (nom.)		
		Număr de lămpi	Tip lampă	
77068800	HF-E 1/2 49 TL5 II 220-240 50/60Hz	20	1/2 bucată/unitate	TL5 II
77066400	HF-E 1/2 54 TL5 II 220-240 50/60Hz	20	1/2 bucată/unitate	TL5 II
77064000	HF-E 1/2 58 TL-D II 220-240 50/60Hz	20	1/2 bucată/unitate	TL-D II
77056500	HF-E 136 TL-D II 220-240 50/60Hz	20	1/2 bucată/unitate	TL-D II

Order Code	Full Product Name	Număr de produse pe MCB (16 A tip B) (nom.)		
		Număr de lămpi	Tip lampă	
77058900	HF-E 236 TL-D II 220-240 50/60Hz	16	2 bucată/unitate	TL-D II
77060200	HF-E 418 TL-D II 220-240 50/60Hz	16	4 bucată/unitate	TL-D II
77062600	HF-E 3/4 14 TL5 II 220-240 50/60Hz	28	3/4 bucată/unitate	TL5 II
56767800	HF-E 1/2 28-35 TL5 II 220-240 50/60Hz	25	1/2 bucată/unitate	TL5 HE

### Mechanical and Housing

Order Code	Full Product Name	Carcasă
77068800	HF-E 1/2 49 TL5 II 220-240 50/60Hz	L280x30x22,7
77066400	HF-E 1/2 54 TL5 II 220-240 50/60Hz	L280x30x22,7
77064000	HF-E 1/2 58 TL-D II 220-240 50/60Hz	L 211x40x28.7
77056500	HF-E 136 TL-D II 220-240 50/60Hz	L 150x40x28

Order Code	Full Product Name	Carcasă
77058900	HF-E 236 TL-D II 220-240 50/60Hz	L 211x40x28.7
77060200	HF-E 418 TL-D II 220-240 50/60Hz	L 211x40x28.7
77062600	HF-E 3/4 14 TL5 II 220-240 50/60Hz	L 211x40x26
56767800	HF-E 1/2 28-35 TL5 II 220-240 50/60Hz	L 211x40x28.7

### System characteristics

Order Code	Full Product Name	Putere lampă pe TL5	Putere lampă pe		Putere nominală lampă-balast
			TL5 HE	TL-D	
77068800	HF-E 1/2 49 TL5 II 220-240 50/60Hz	50.74-50.11-49.52 W	-	-	49 W
77066400	HF-E 1/2 54 TL5 II 220-240 50/60Hz	53.3-47.75-47.91 W	-	-	54/55/58 W
77064000	HF-E 1/2 58 TL-D II 220-240 50/60Hz	-	-	49.1-48.42-54.42 W	58/55 W
77056500	HF-E 136 TL-D II 220-240 50/60Hz	-	-	29.84 W	36/18 W
77058900	HF-E 236 TL-D II	-	-	30.07/29.95 W	36 W

Order Code	Full Product Name	Putere lampă pe TL5	Putere lampă pe		Putere nominală lampă-balast
			TL5 HE	TL-D	
77060200	HF-E 418 TL-D II 220-240 50/60Hz	-	-	14.5/14.6/14.5/14.4 W	18 W
77062600	HF-E 3/4 14 TL5 II 220-240 50/60Hz	41.5/56.0 W	-	-	14 W
56767800	HF-E 1/2 28-35 TL5 II 220-240 50/60Hz	-	28-35 W	-	-

