



# HF-Essential II для TL5 и TL-D

## HF-Essential II for TL5/TL-D

Невероятно элегантный и надежный. HF-Essential II — самое экономичное решение для надежной работы люминесцентной лампы. Лучший вариант для знакомства пользователей электромагнитных систем с преимуществами электронных ПРА. Экономичный и надежный HF-Essential II по энергоэффективности относится к классу A2 и обладает надежной конструкцией, которая отвечает всем соответствующим международным стандартам безопасности и эксплуатации. HF-Essential II — идеальный выбор как для использования в новых зданиях, так и для модернизации систем освещения в коммерческом секторе, подходит для поверхностного монтажа, офисного освещения, крытых автостоянок, складских и других помещений.

### Преимущества

- Средний срок службы — более 45 000 часов (при температуре окружающей среды = 50 °C)
- Оптимизированный предварительный нагрев лампы обеспечивает не менее 25 000 циклов включения/выключения без замены лампы.
- Имеет знаки соответствия CE, KEMA, CCC

### Характеристики

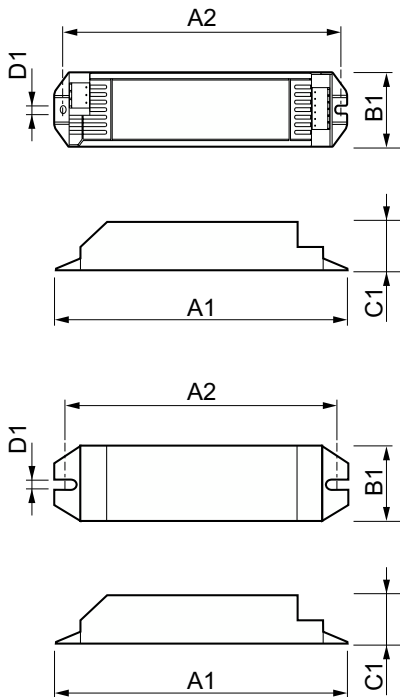
- Технология Multi-Power для использования ламп различного типа и напряжения
- Функция Моно/Дуо: работа с 1 или 2 лампами
- Максимальная надежность при работе в системе

## HF-Essential II for TL5/TL-D

### Применение

- Подходит для работы при постоянном токе и в системах аварийного освещения
- Увеличение срока службы ламп в условиях частого включения/выключения (например в системах с датчиками присутствия или движения, до 15 включений в день).
- Для светильников с классом защиты I и II, используемых в офисных зданиях, больницах, супермаркетах, универсамах и школах

### Чертеж размеров



Product	D1	C1	A1	A2	B1
HF-E 3/4 14 TL5 II 220-240V 50/60Hz	4,2 mm	26,0 mm	211,0 mm	198,0 mm	39,6 mm
HF-E 1/2 58 TL-D II 220-240V 50/60Hz	4,2 mm	28,7 mm	211,0 mm	198,0 mm	40,0 mm

Product	D1	C1	A1	A2	B1
HF-E II 418 TL-D 220-240V 50/60Hz	4,2 mm	28,7 mm	211,0 mm	198,0 mm	39,6 mm
HF-E 1/2 49 TL5 II 220-240V 50/60Hz	4,2 mm	22,7 mm	280,0 mm	270,0 mm	30,0 mm
HF-E 1/2 54 TL5 II 220-240V 50/60Hz	4,2 mm	22,7 mm	280,0 mm	270,0 mm	30,0 mm
HF-E II 136 TL-D 220-240V 50/60Hz	4,2 mm	28,0 mm	150,0 mm	138,0 mm	39,6 mm
HF-E II 236 TL-D 220-240V 50/60Hz	4,2 mm	28,7 mm	211,0 mm	198,0 mm	39,6 mm

#### Соответствие требованиям и область применения

Показатель энергоэффективности A2

#### Эксплуатационные и электрические характеристики

Входная частота 50–60 Hz

Входное напряжение 220 to 240 V

#### Аварийный режим работы

Коэффициент светового потока аварийного ПРА (EBLF) (ном.) 100 %

#### Общая информация

Количество продуктов на прерывателе (16 A, тип B) (ном.) 20

Количество ламп 1/2 штука/ единица

# HF-Essential II for TL5/TL-D

## Общая информация

Order Code	Full Product Name	Тип лампы
913713040866	HF-E 1/2 54 TL5 II 220-240V 50/60Hz	TL5 II

Order Code	Full Product Name	Тип лампы
913713041066	HF-E II 136 TL-D 220-240V 50/60Hz	TL-D II

## Механические компоненты и корпус

Order Code	Full Product Name	Корпус
913713040866	HF-E 1/2 54 TL5 II 220-240V 50/60Hz	L280x30x22,7

Order Code	Full Product Name	Корпус
913713041066	HF-E II 136 TL-D 220-240V 50/60Hz	L 150x40x28

## Характеристики системы

Order Code	Full Product Name	Мощность лампы на TL5	Мощность лампы на TL-D	Номинальная мощность балласта-лампы
913713040866	HF-E 1/2 54 TL5 II 220-240V 50/60Hz	53.3-47.75-47.91 W	-	54/55/58 W

Order Code	Full Product Name	Мощность лампы на TL5	Мощность лампы на TL-D	Номинальная мощность балласта-лампы
913713041066	HF-E II 136 TL-D 220-240V 50/60Hz	-	29.84 W	36/18 W

