



HF-Essential II for TL5 and TL-D

HF-Essential II för TL5/TL-D

Smart och pålitlig HF-Essential II är marknadens mest kostandseffektiva lösning för pålitlig drift av glödlampor och den idealiska produkten för dig som har ett elektromagnetiskt system och vill dra nytta av fördelarna med elektroniska driftdon. Ekonomiska och pålitliga HF-Essential II har energiklass A2 och den robusta designen uppfyller alla relevanta krav på säkerhet och prestanda. HF-Essential II kan användas i såväl nya som gamla installationer och passar till en rad olika applikationer inom den kommersiella sektorn, inklusive utanpåliggande allmänbelysning, kontorsbelysning, parkeringsgarage och lagerlokaler.

Fördelar

- Genomsnittlig livslängd på 45 000 timmar (vid $T_{a} < 50 \text{ }^{\circ}\text{C}$)
- Varmstartslampa för över 25 000 tändnings/släckningscykler utan lampbyten
- CE-, KEMA- och CCC-märkt

Funktioner

- Multi-effektsteknologi för exakt drifts av lampor med olika wattal
- Mono/Dual-funktion: för drift med en eller två lampor
- För pålitlig systemdrift

Användning

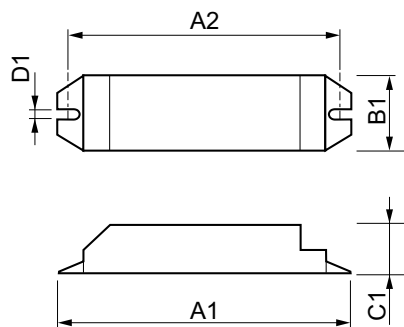
- Lämplig för DC-drift och nödbelysningsinstallationer
- Längre lamplivslängd i installationer med frekvent tändning/släckning utan lampbyten, t ex närvarosensorer eller rörelsedetektorer med 15 brytningscykler per dag
- För armaturer i skyddsklass I och II för användning i kontorsbyggnader, sjukhus, stormarknader, varuhus och skolor

HF-Essential II för TL5/TL-D

Versions



Måttskiss



Product

HF-E II 236 TL-D 220-240V 50/60Hz

